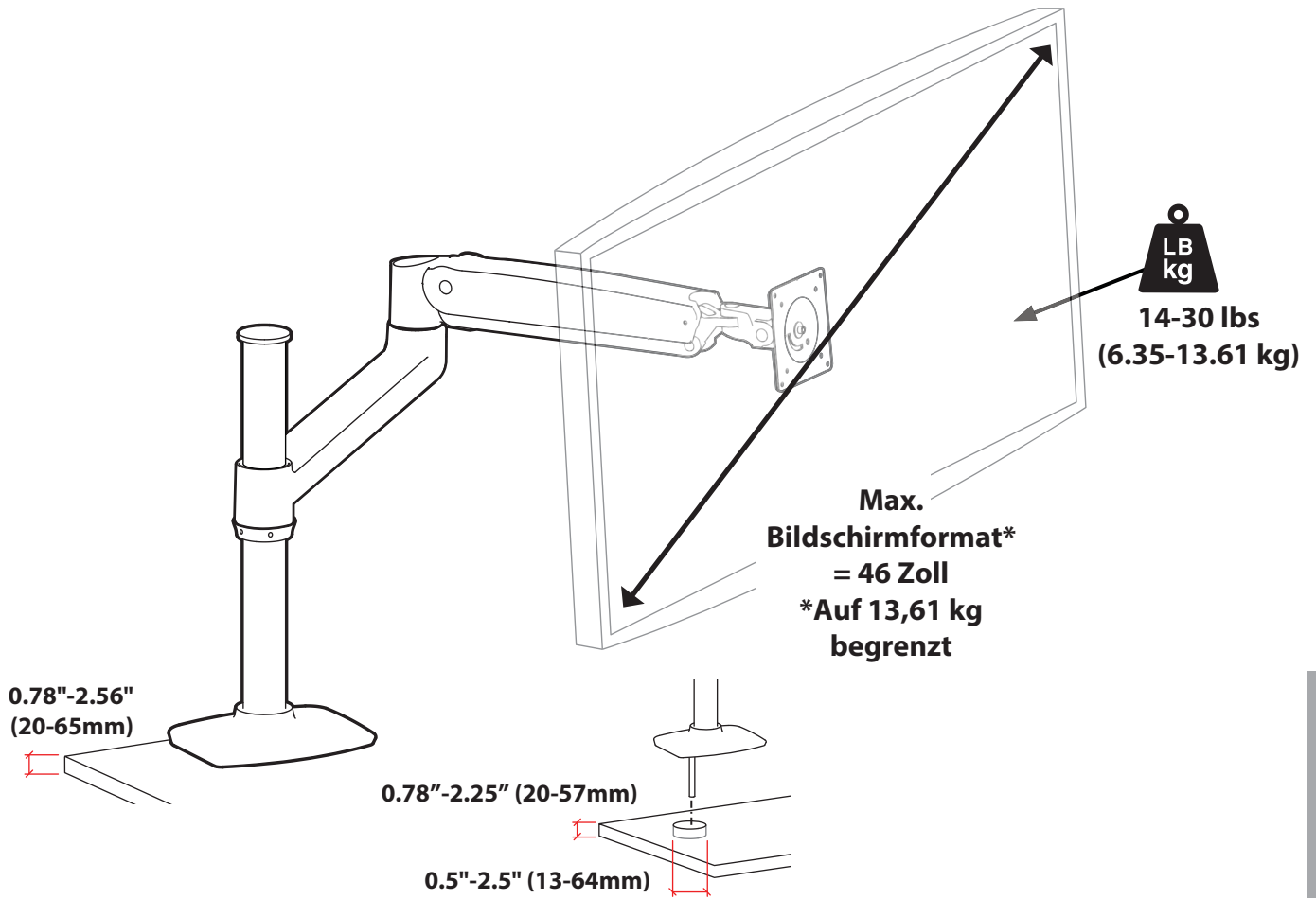
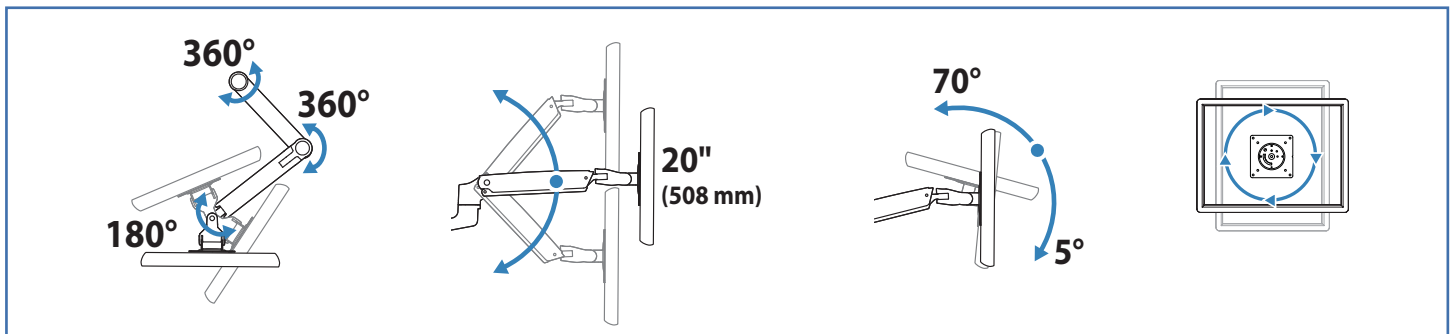


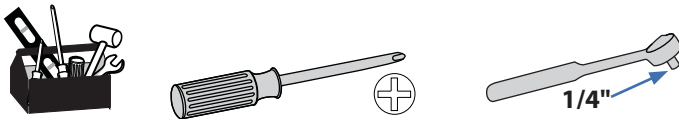
LX HD Sit-Stand Desk Mount LCD Arm



DEUTSCH



Benötigtes Werkzeug



For the latest User Installation Guide please visit: www.ergotron.com



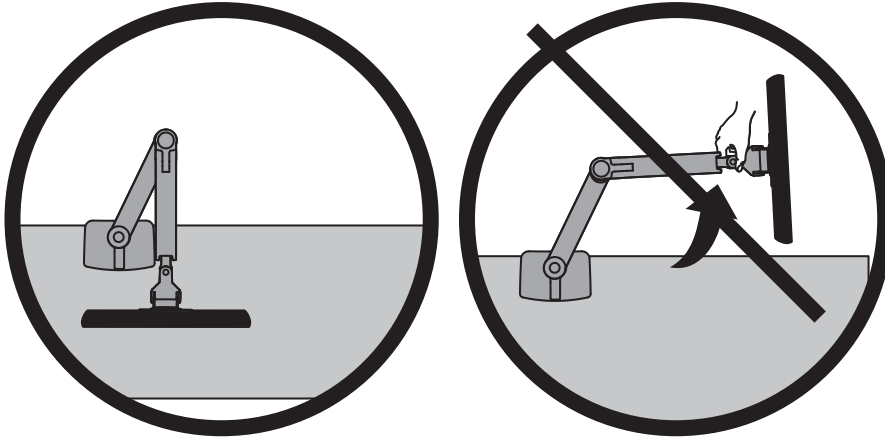
- User's Guide - English
- Guía del usuario - Español
- Manuel de l'utilisateur - Français
- Gebbruikersgids - Deutsch
- Benutzerhandbuch - Nederlands
- Guida per l'utente - Italiano
- Användarhandbok - svenska
- ユーザーガイド: 日本語
- 用户指南 : 汉语

www.ergotron.com
 USA 1-800-888-8458
 Europe +31 (0)33-45 45 600
 China 86-769-86018920

Sicherheit



VORSICHT: Den Monitor NICHT über die Hinterkante des Tisches hinaus drehen. Dies würde zu einer instabilen Anordnung und eventuell zu Geräteschäden und Verletzungen führen.



Wichtig! Sie müssen dieses Produkt nach dem Zusammenbau entsprechend einstellen. Achten Sie darauf, dass alle Ihre Geräte richtig auf dem Produkt installiert wurden, bevor Sie irgendwelche Einstellungen vorzunehmen versuchen. Dieses Produkt sollte sich in seinem gesamten Bewegungsbereich ruckfrei und ohne Schwierigkeiten bewegen lassen und an der Stelle bleiben, an der es abgestellt wird. Wenn die Bewegungen zu leicht oder nur mit großer Anstrengung durchgeführt werden können oder das Produkt nicht in der vorgesehenen Position bleibt, beachten Sie die Einstellanleitung, um ruckfreie und einfache Bewegungen zu ermöglichen. Je nach Ihrem Produkt und der jeweiligen Einstellung können zahlreiche Manipulationen erforderlich sein, bevor Sie einen Unterschied feststellen. Zur Sicherstellung einer sicheren und optimalen Produktfunktion sollten Sie diese Einstellschritte immer dann durchführen, wenn Geräte hinzugefügt oder entfernt werden, was eine Veränderung der Traglast zur Folge hat.

Komponenten



	A	B	C	D
1	1x 	1x 		4x 4x M5 x 7mm
2		1x 		1x
3	1x 1x 	4x M4 x 10mm 1x M3 x 6mm	4x M4 x 10mm	1x 1x
4	1x 1x 	1x 	 M6	2x 1x
5	1x 8mm 	1x 5mm 1x 4mm 	 M6 x 45mm	M8 M5 Kit 4x M5x20mm
6	4x M4x12mm 4x M5x12mm 4x M6x12mm		2x 	4x M8-M5 Reducer

1

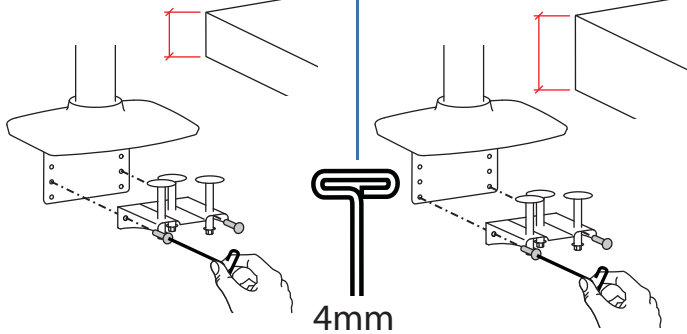
KLEMMME

DURCHFÜHRUNG

TISCHSTÄRKE

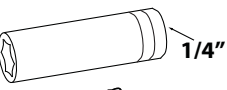
0.78"-1.38" (20-35mm)

1.18"-2.56" (30-65mm)

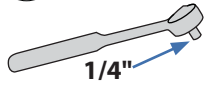


4mm

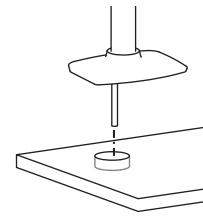
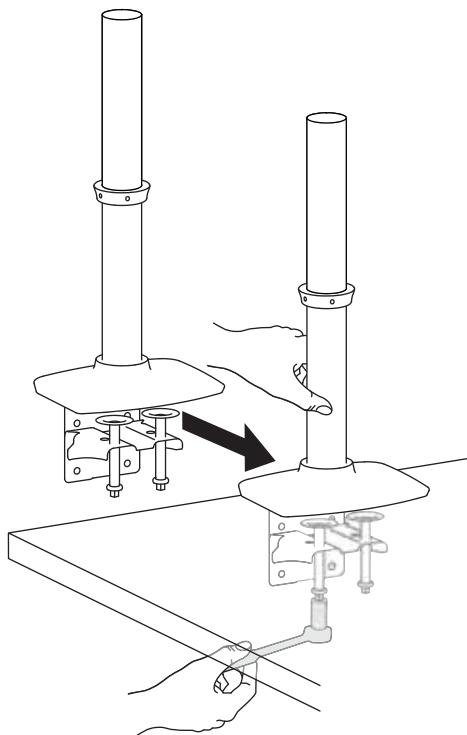
8mm



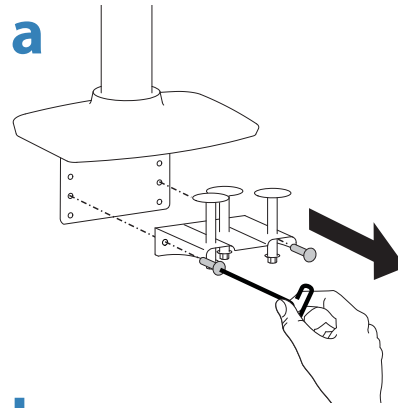
1/4"



1/4"

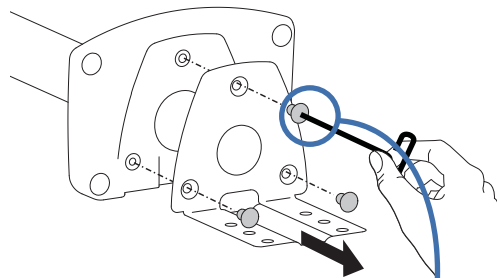


a



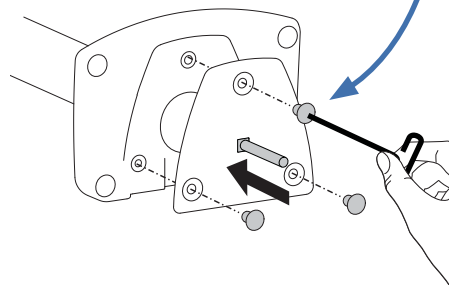
4mm

b



4mm

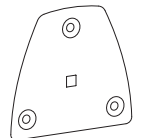
c



4mm

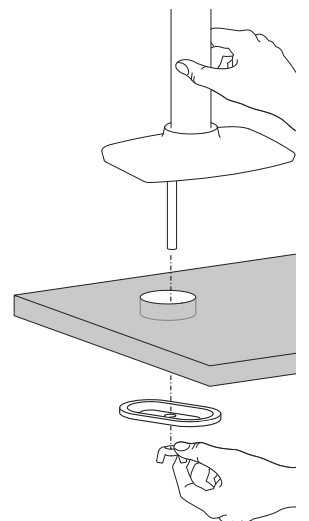
1x

1x



d

1x  1x 



VORSICHT: Die Schraube muss mittig angebracht werden.

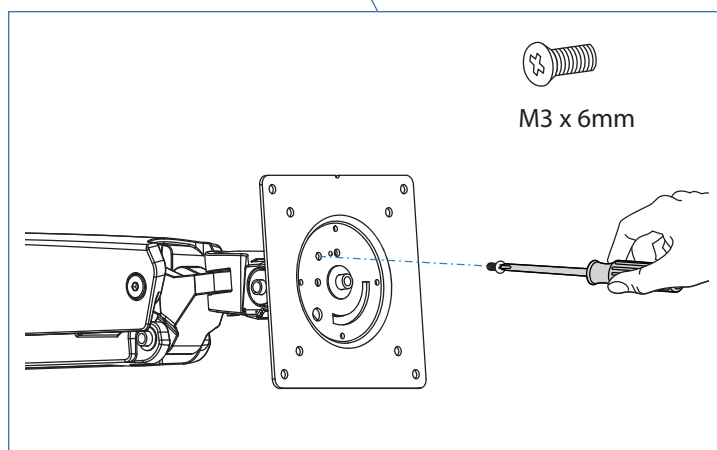
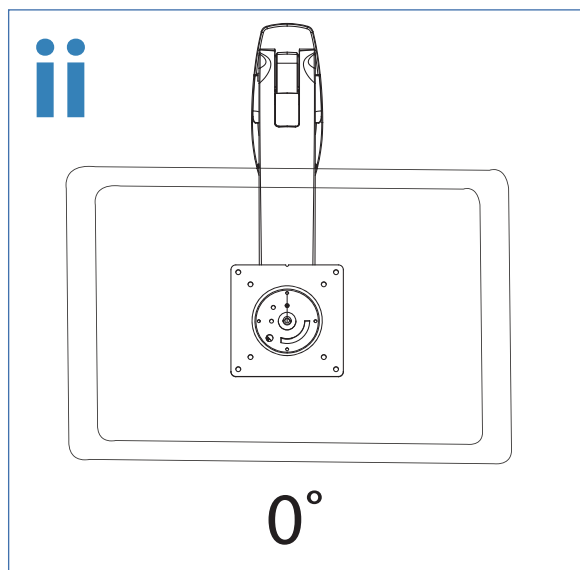
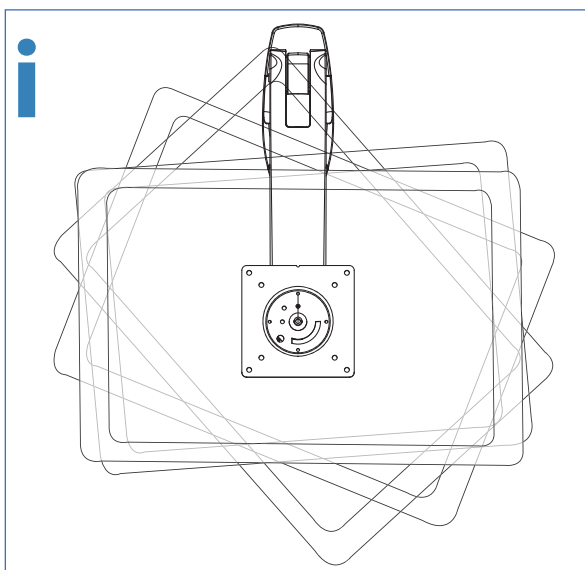
2 Hoch-/Querformatoptionen

OPTION i

Wenn Sie eine vollständige Hoch-/Querformatrotation wünschen, fahren Sie mit Schritt 8 auf der nächsten Seite fort.

OPTION ii

Wenn Sie das Fernsehgerät/den Monitor überhaupt nicht drehen wollen, können Sie die Rotation durch Einsetzen der Stellschraube verhindern.

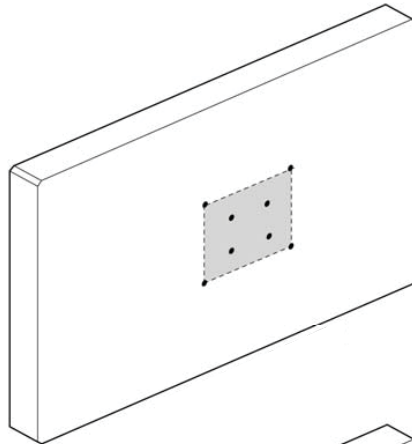


3 Größe des TV/Monitor-Lochmusters prüfen

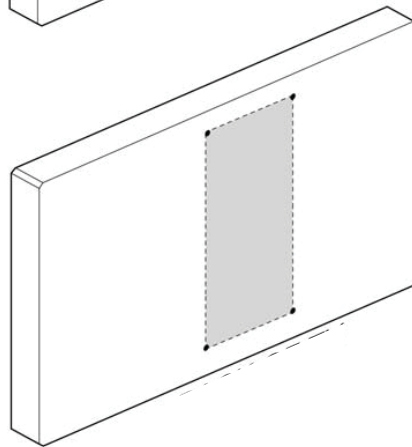
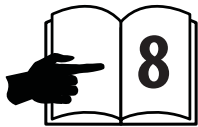
TV/Monitor-Lochmustergrößen

VESA-Adapterkonfigurationen

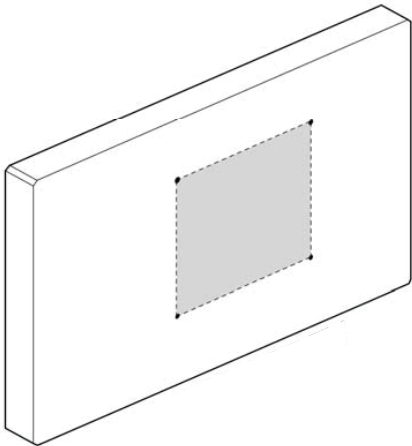
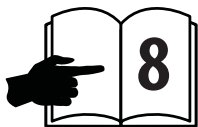
A 75x75mm
100x100mm



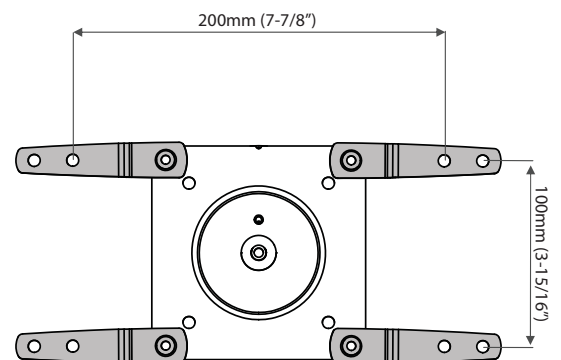
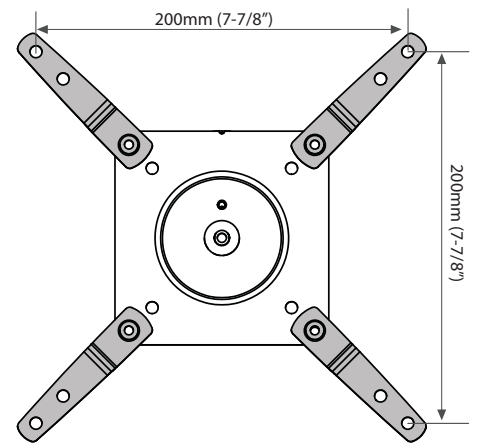
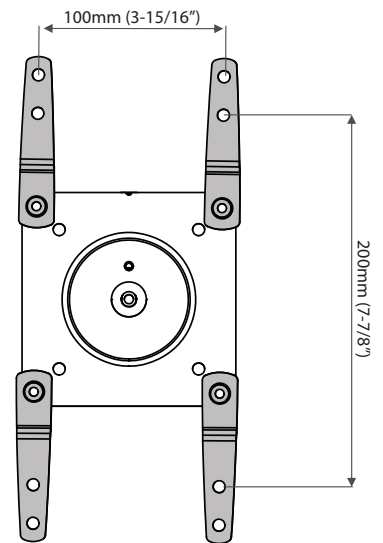
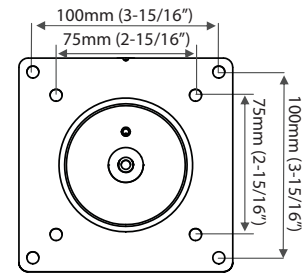
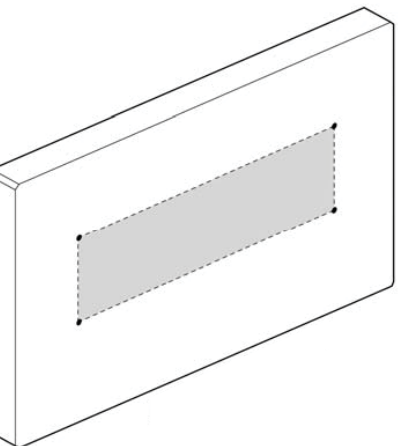
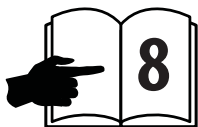
B 100x200mm



C 200x200mm



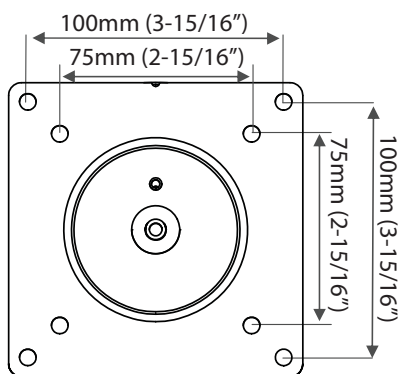
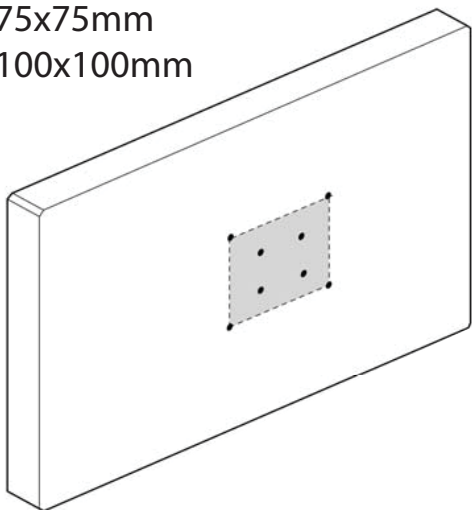
D 200x100mm



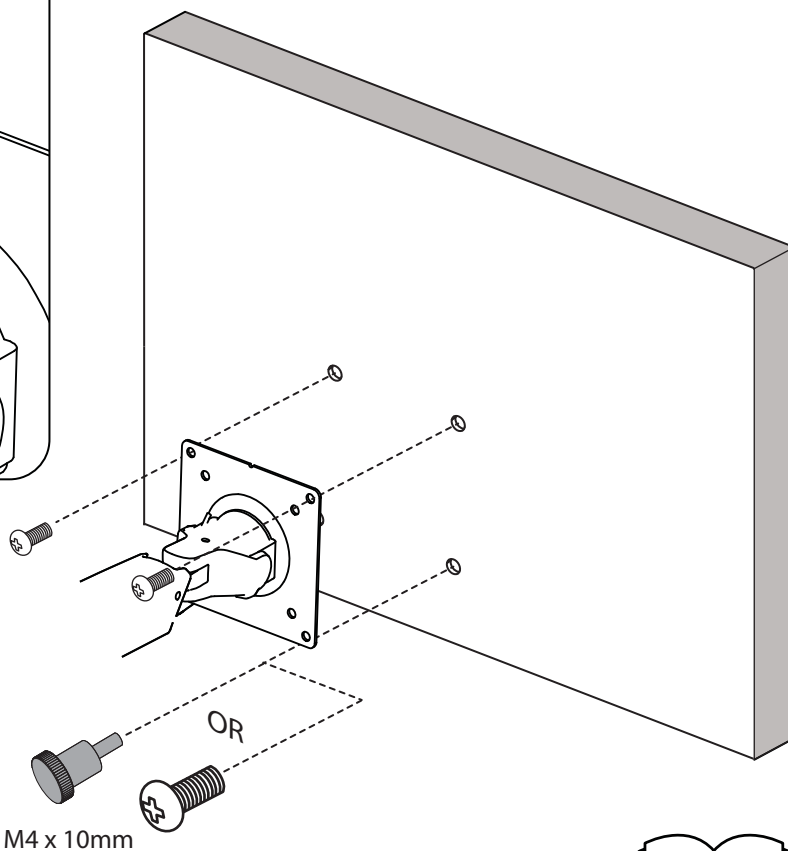
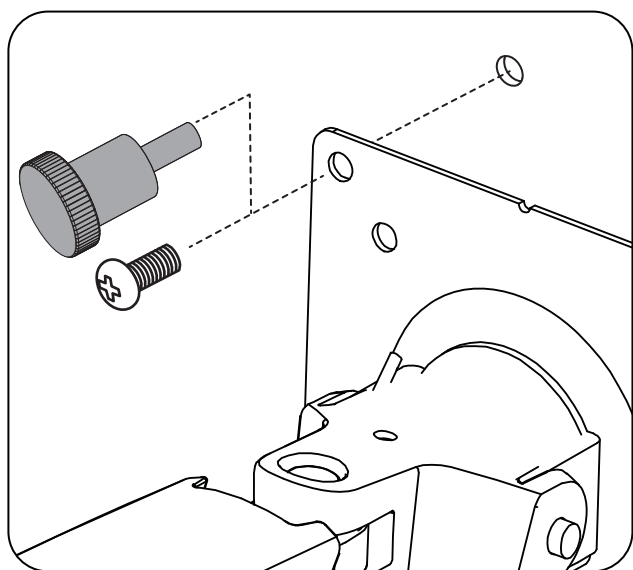
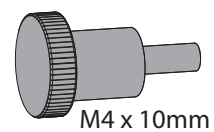
3 TV/Monitor vom Typ A am Arm befestigen.

A


75x75mm
100x100mm



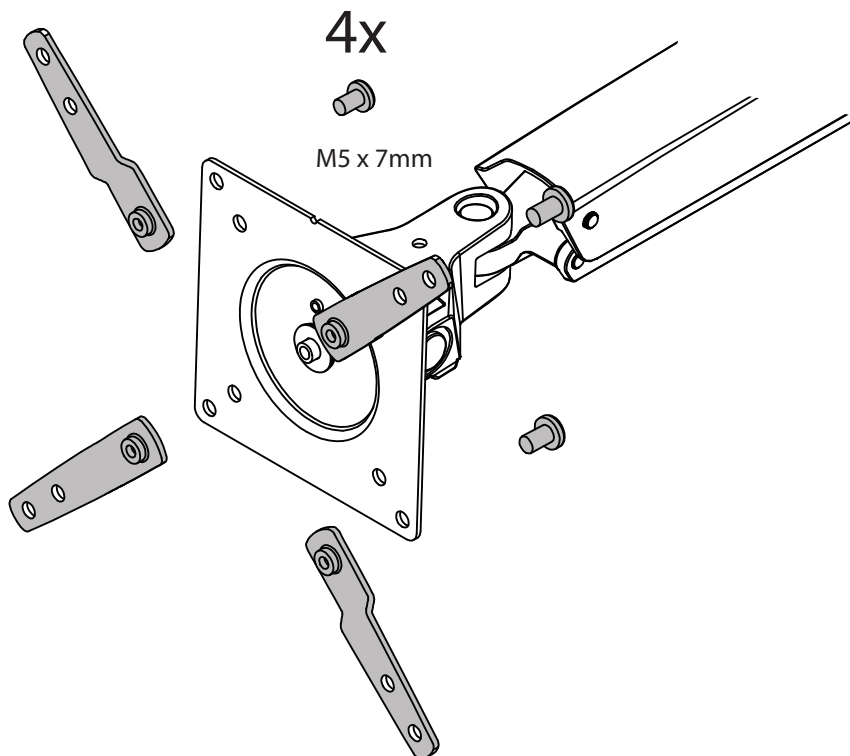
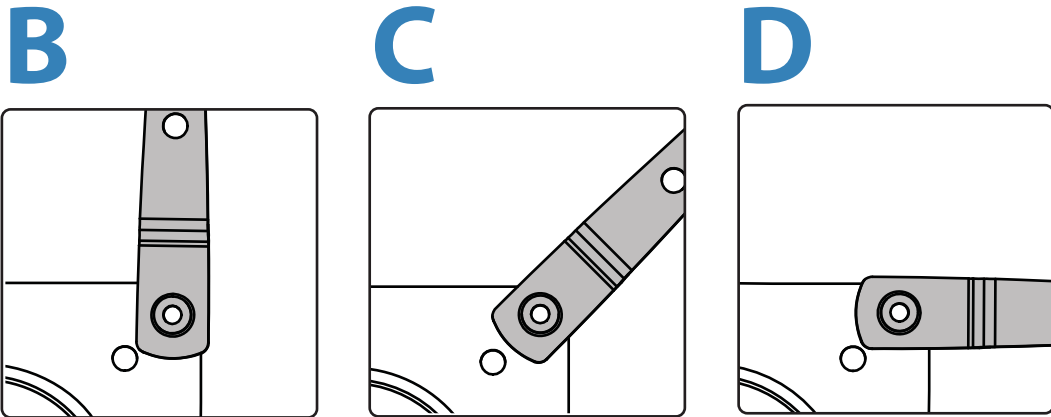
4x 
M4 x 10mm



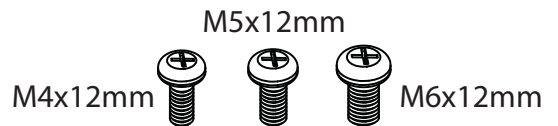
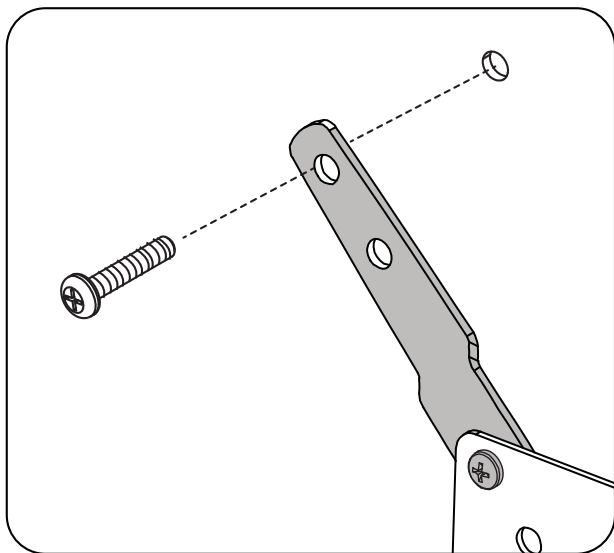
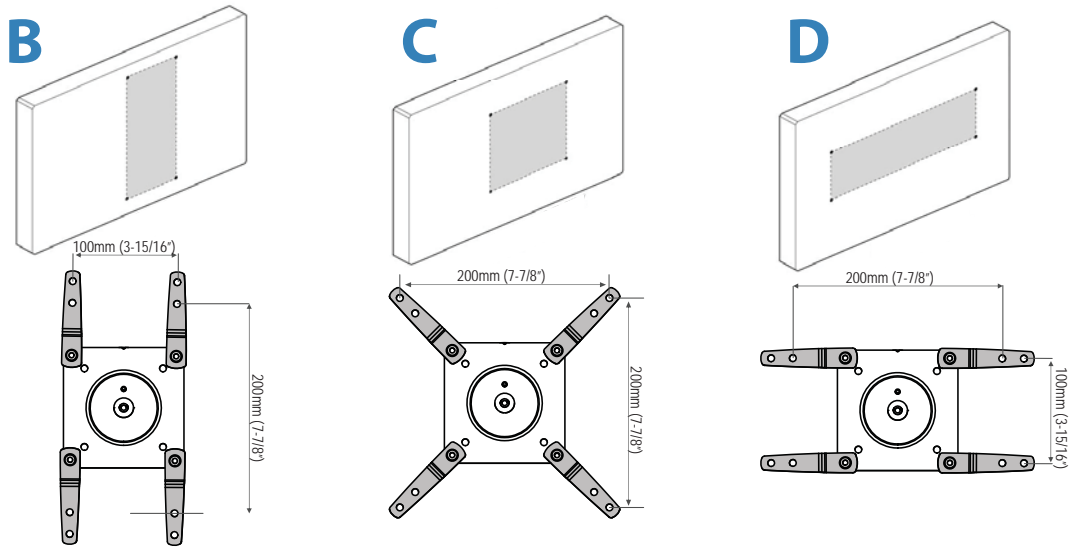
M4 x 10mm

4  10

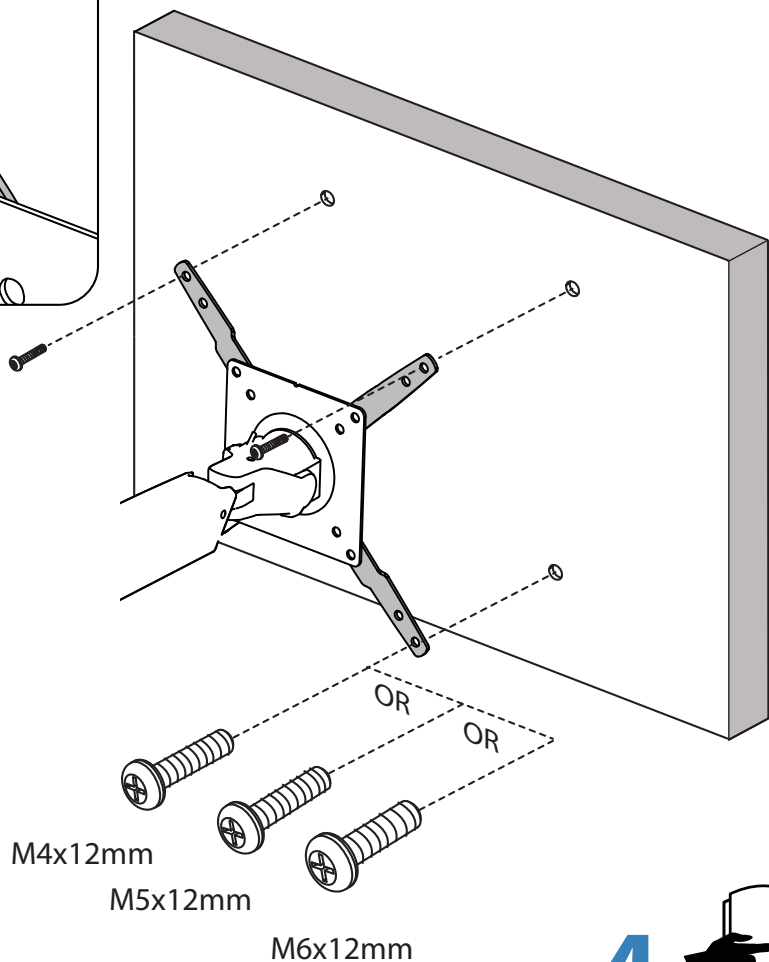
3 VESA-Adapter auf Basis der TV/Monitor-Lochmustergröße (B, C oder D) am Arm befestigen.



3 TV/Monitor vom Typ B, C oder D am Arm befestigen.



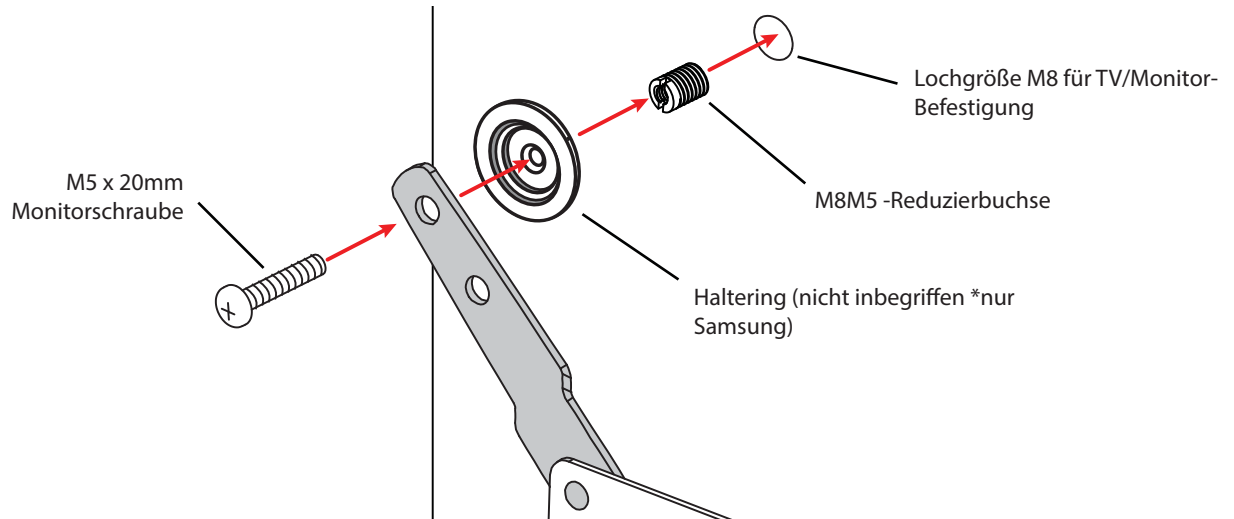
HINWEIS: Um die M8-Lochgröße für den Gebrauch von M5-Schrauben zu verkleinern, oder wenn Ihr Modell Samsung-Halteringe verwendet, beachten Sie die Anleitung zum M8M5-Satz auf der nächsten Seite.



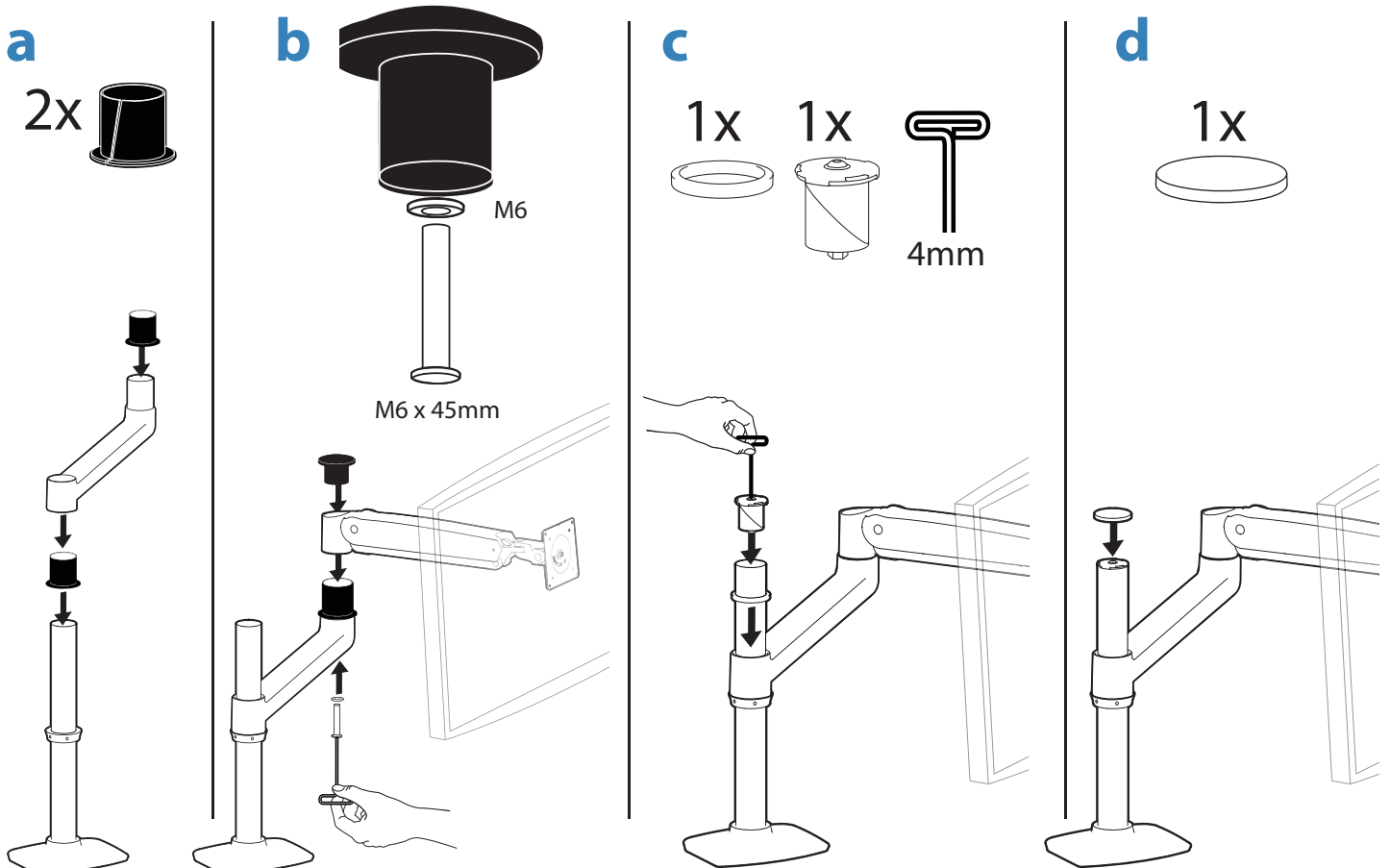
Anleitung zum M8M5-Satz

HINWEIS: Führen Sie diesen Schritt nur aus, wenn Ihr TV/Monitor M8-Lochbohrungen aufweist, die auf das M5-Format reduziert werden müssen, oder für Samsung-Modelle mit dem Haltering.

Bringen Sie die M8M5-Reduzierbuchse am TV/Monitor an und verwenden Sie beim Gebrauch des Samsung-Halterings M5 x 20 mm-Monitorschrauben zur Befestigung.

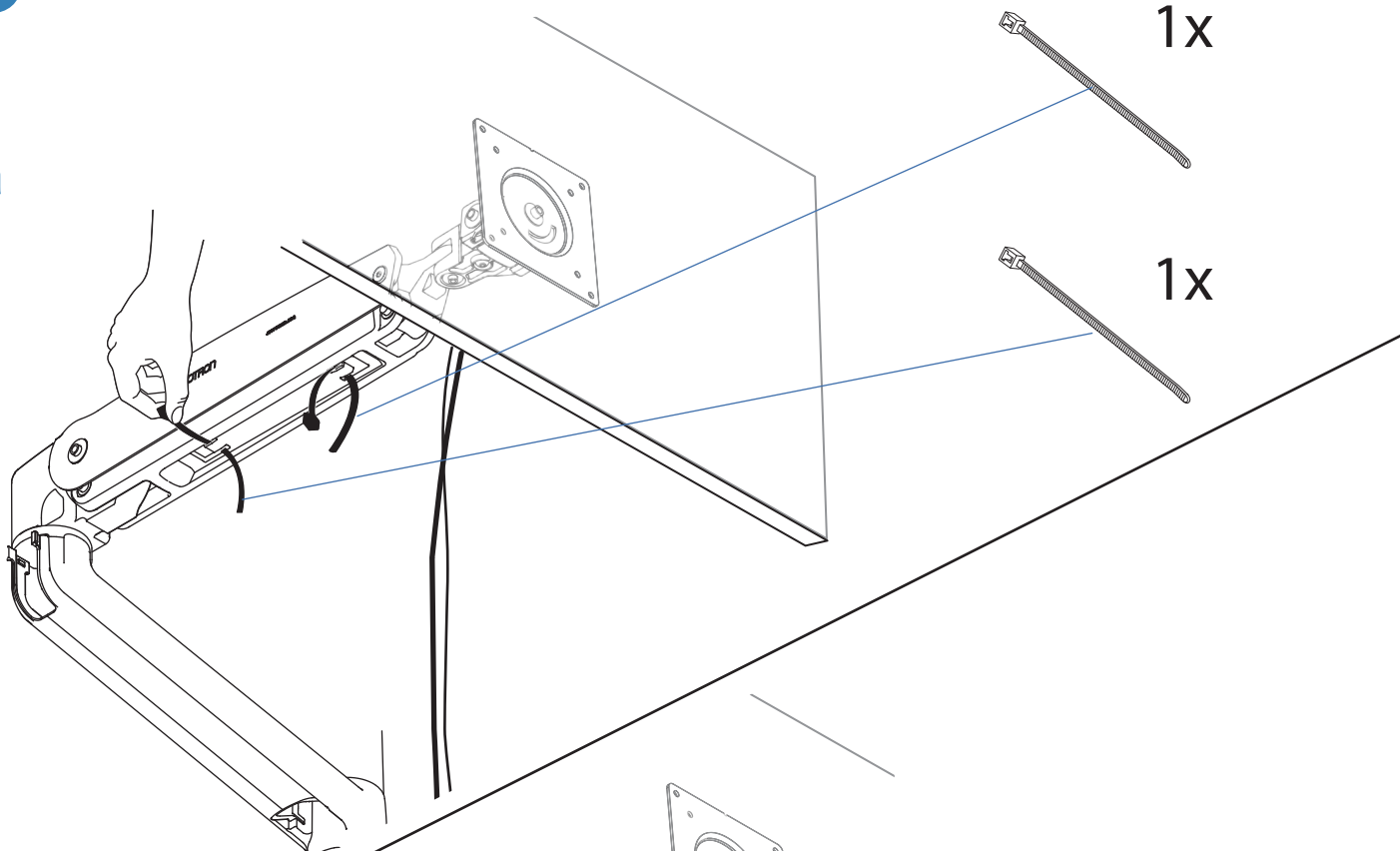


4 Verlängerung und Arm an der Stange befestigen.

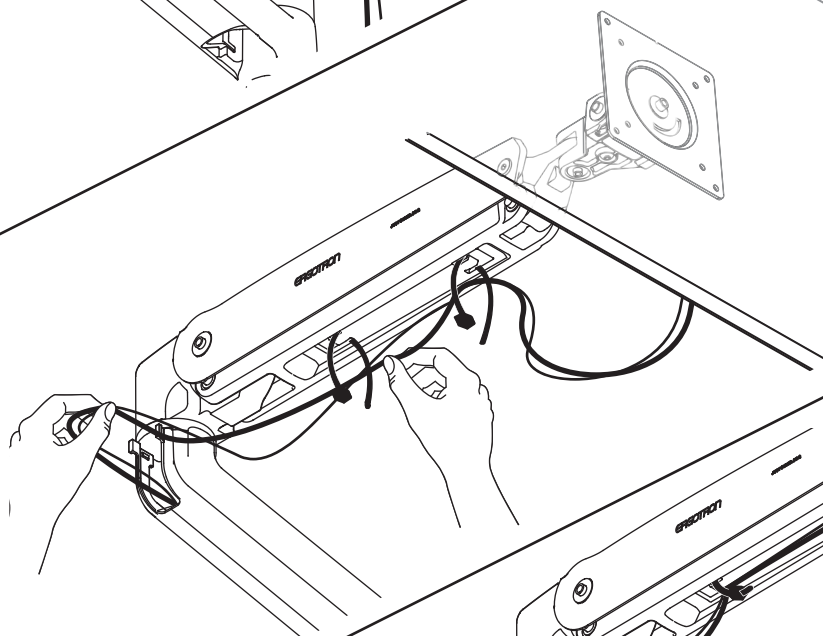


5 Kabel organisieren und verlegen.

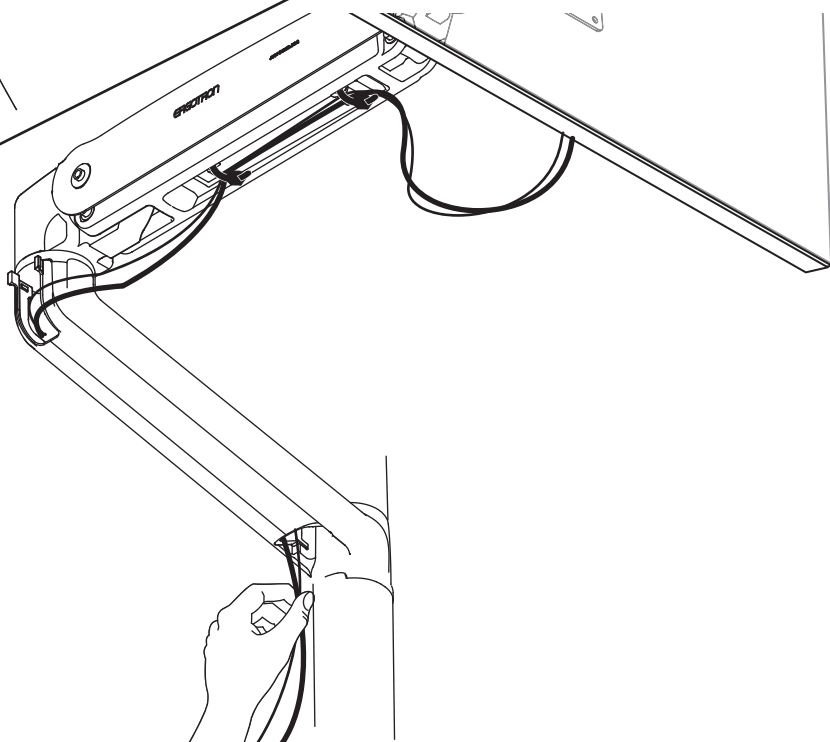
a



b



c



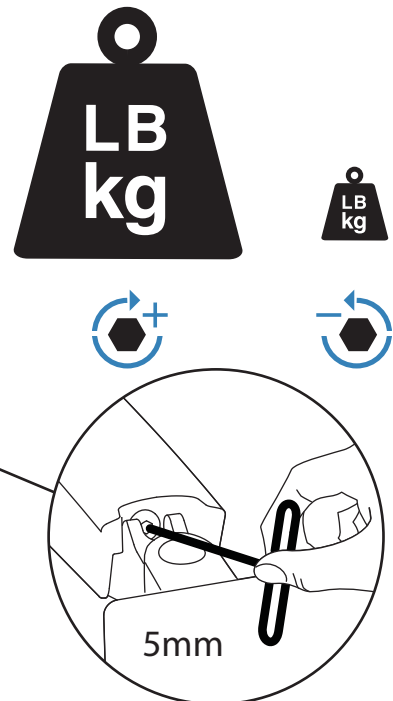
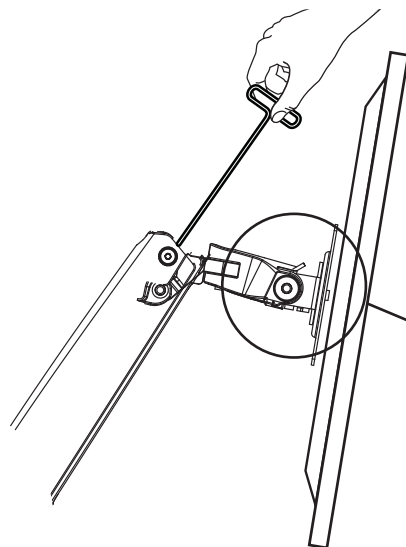
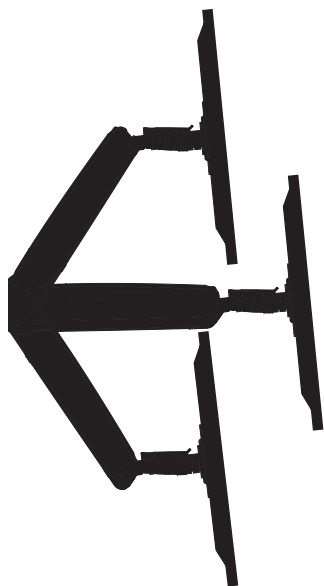


Einstellschritt

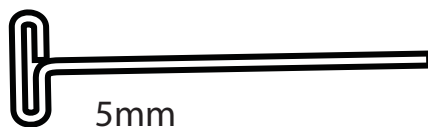
Wichtig! Sie müssen dieses Produkt nach dem Zusammenbau entsprechend einstellen. Achten Sie darauf, dass alle Ihre Geräte richtig auf dem Produkt installiert wurden, bevor Sie irgendwelche Einstellungen vorzunehmen versuchen. Dieses Produkt sollte sich in seinem gesamten Bewegungsbereich ruckfrei und ohne Schwierigkeiten bewegen lassen und an der Stelle bleiben, an der es abgestellt wird. Wenn die Bewegungen zu leicht oder nur mit großer Anstrengung durchgeführt werden können oder das Produkt nicht in der vorgesehenen Position bleibt, beachten Sie die Einstellanleitung, um ruckfreie und einfache Bewegungen zu ermöglichen. Je nach Ihrem Produkt und der jeweiligen Einstellung können zahlreiche Manipulationen erforderlich sein, bevor Sie einen Unterschied feststellen. Zur Sicherstellung einer sicheren und optimalen Produktfunktion sollten Sie diese Einstellschritte immer dann durchführen, wenn Geräte hinzugefügt oder entfernt werden, was eine Veränderung der Traglast zur Folge hat.

6 Einstellen des Armhub-Mechanismus:

DEUTCH



WARNUNG: Zu festes Anziehen der Schrauben kann zu Beschädigungen führen.



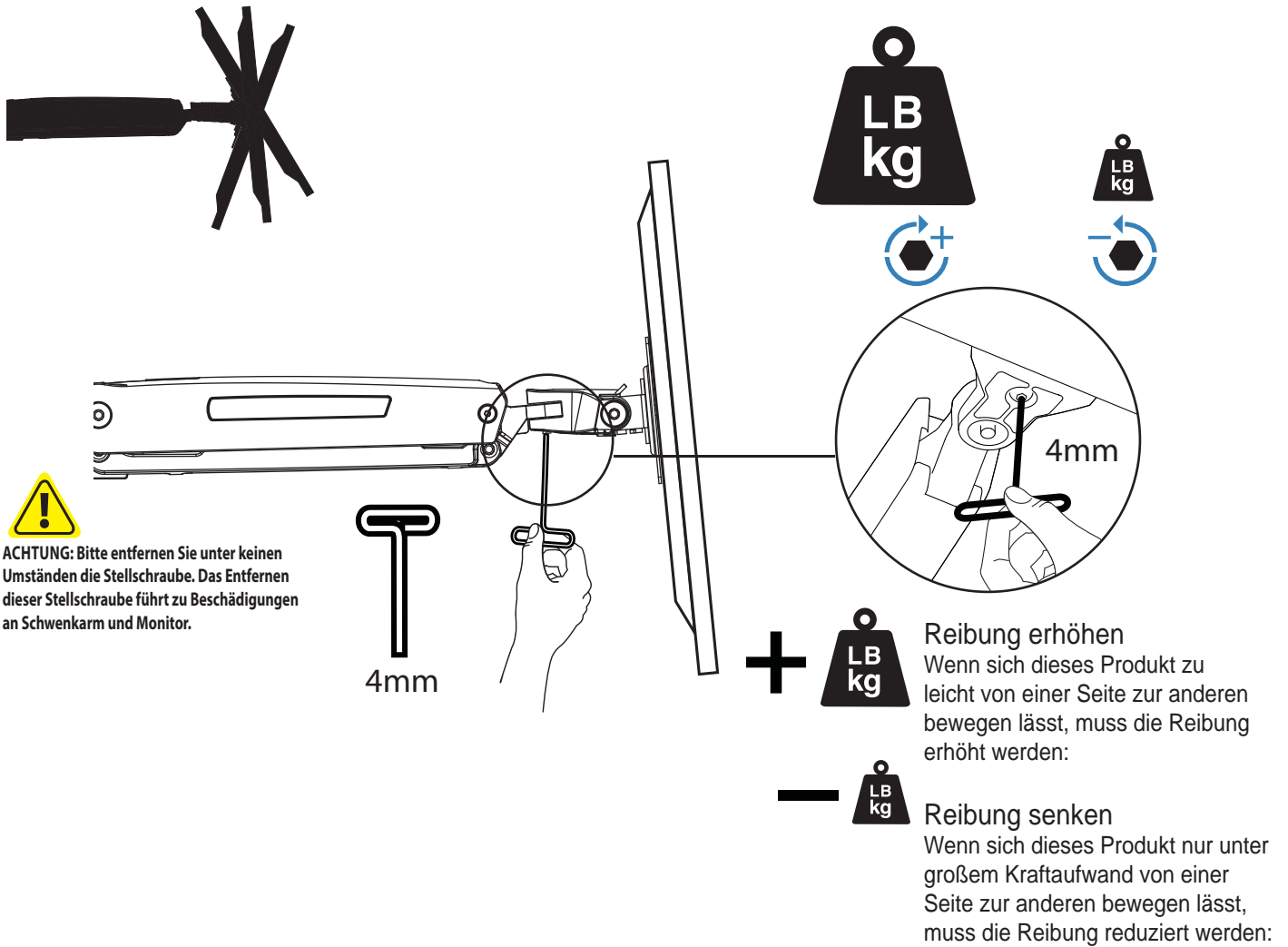
Hubkraft erhöhen
Wenn die installierten Geräte zu schwer sind oder das angehobene Produkt nicht oben bleibt, muss die Hubkraft erhöht werden:



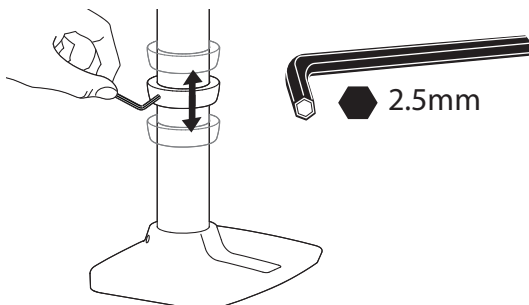
Hubkraft senken
Wenn die installierten Geräte zu leicht sind oder das abgesenkte Produkt nicht unten bleibt, muss die Hubkraft reduziert werden:

WAARSCHUWING! Rischio da energia immagazzinata: il meccanismo del braccio è sotto tensione e si muove rapidamente da sé non appena si toglie l'apparecchiatura a cui è collegato. Per questo motivo, **NON** rimuovere l'apparecchio a meno che il braccio non sia stata portata sulla posizione più alta. La mancata osservanza di questa precauzione può causare infortuni gravi e/o danni all'apparecchiatura.

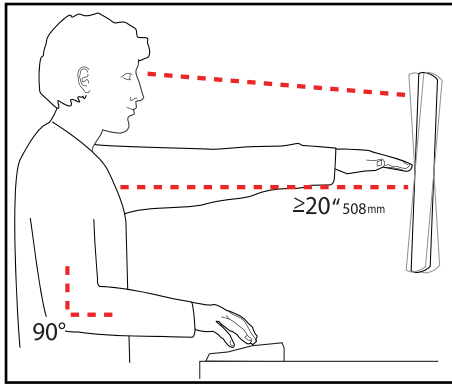
7 Einstellen der TV/Monitor-Neigung



8 Einstellen der Höhe entlang der Stange:



Richten Sie Ihren Arbeitsplatz so ein, dass er für SIE arbeitet!



Weitere Informationen zur ergonomischen Computernutzung finden Sie unter:
www.computingcomfort.org

- Höhe** Positionieren Sie die obere Kante des Bildschirms knapp unter Augenhöhe.
Positionieren Sie die Tastatur bei flach aufgelegten Handgelenken auf Ellenbogenhöhe.
- Abstand** Positionieren Sie den Bildschirm mindestens eine Armlänge (50 cm) von Ihrem Gesicht entfernt.
Positionieren Sie die Tastatur nahe genug, um einen Ellenbogenwinkel von 90° zu ermöglichen.
- Winkel** Neigen Sie den Bildschirm so, dass ein Spiegeleffekt vermieden wird.
Neigen Sie die Tastatur um 10° nach hinten, sodass Ihre Handgelenke flach aufliegen.

Vermeiden von Ermüdungserscheinungen

Atmen - Atmen Sie tief durch die Nase ein und aus.


Blinzeln - Blinzeln Sie so oft wie möglich, um trockene Augen zu vermeiden.

Pausen • Machen Sie alle 20 Minuten eine Pause von 2-3 Minuten

• Machen Sie alle 2 Stunden eine Pause von 15-20 Minuten.

Weitere Informationen zu Service und Gewährleistung erhalten Sie unter www.ergotron.com.

Örtliche Telefonnummern für den Kundendienst finden Sie hier: <http://contact.ergotron.com>



© 2013 Ergotron, Inc.
All rights reserved.

While Ergotron, Inc. makes every effort to provide accurate and complete information on the installation and use of its products, it will not be held liable for any editorial errors or omissions (including those made in the process of translation from English to another language), or for incidental, special or consequential damages of any nature resulting from furnishing this instruction and performance of equipment in connection with this instruction. Ergotron, Inc. reserves the right to make changes in the product design and/or product documentation without notification to its users. For the most current product information, or to know if this document is available in languages other than those herein, please contact Ergotron. No part of this publication may be reproduced, stored in a retrieval system, or transmitted in any form or by any means, electronic, mechanical, photocopying, recording or otherwise without the prior written consent of Ergotron, Inc., 1181 Trapp Road, Eagan, Minnesota, 55121, USA. Patents Pending and Patented U.S. & Foreign. Ergotron is a registered trademark of Ergotron, Inc.

Americas Sales and Corporate Headquarters

St. Paul, MN USA
(800) 888-8458
+1-651-681-7600
www.ergotron.com
sales@ergotron.com

EMEA Sales

Amersfoort, The Netherlands
+31 33 45 45 600
www.ergotron.com
info.eu@ergotron.com

APAC Sales

Tokyo, Japan
www.ergotron.com
apaccustomerservice@ergotron.com

Worldwide OEM Sales

www.ergotron.com
info.oem@ergotron.com