



Der neue DS8110 Barcode-Laserscanner wurde für anspruchsvolle Anwendungen in der Paketsortierung sowie Gepäckabfertigung entwickelt und bietet beste Leseleistung unter nahezu allen Betriebsbedingungen.

Über 30 Jahre Erfahrung sowie der Einsatz modernster Technologien machen den DS8110 zum idealen Gerät für moderne Transport- und Logistik-Anwendungen. Er bietet einzigartige Funktionen und Vorteile:

Durch den Einsatz innovativer DST (Digital Signal Technology) ist der DS8110, auch bei nicht idealer Codequalität, der perfekte Barcode-Laserscanner mit extrem starkem Anstieg der DoF und FoV im Auto-ID-Markt.

DST bietet stabile und konstante Leseleistung unter allen Bedingungen und gewährleistet damit jederzeit die pünktliche Lieferung der Logistikunternehmen.

ASTRA™ G3, die neueste Version der ASTRA-Technologie, bietet hervorragende Leseleistung und erhöht die optische Tiefenschärfe des Lesefeldes ohne den Einsatz herkömmlicher, mechanisch begrenzter Autofokussysteme.

Mehrkopf-Lesetunnelkonfigurationen sind dank der neuen Ethernet-Bus-Connection (EBC) perfekt und einfach zu konfigurieren. Durch EBC sind High-Speed-Daten-Übertragungen und Echtzeit-Signal-Synchronisation innerhalb des Systems möglich. Durch EBC entsteht ein redundantes System, so dass bei Ausfall einzelner Komponenten die Gesamtfunktion dennoch erhalten bleibt.

Die einfache Bedienung sowie die automatische Systemeinrichtung und -diagnose sind dank des integrierten, browserbasierenden e-GENIUS möglich und machen eine spezielle Konfigurationssoftware überflüssig.



Laser Class 2



IDENTIFIKATION

HIGHLIGHTS

- Beste Leseleistungsfähigkeit dank exklusiver Datalogic-Technologien
- Exzellente Leseperformance, auch bei schlechter Codequalität und schwierigen Einsatzbedingungen
- DST (Digital Signal Technology) ermöglicht jederzeit stabile und konstante Leseperformance.
- ASTRA G3-Technologie bietet höchste Tiefenschärfe und ein breiteres Lesefeld ohne Einsatz von mechanischen Autofokussystemen
- Ethernet-Bus-Connection (EBC) für High-Speed-Datenübertragung und Echtzeit-Signal-Synchronisation
- Redundante Einrichtung und Ausfallsicherung dank EBC
- Kompakte Abmessungen und geringes Gewicht
- Einfache Bedienung und Einrichtung mittels browserbasiertem Konfigurationstool e-GENIUS
- Standard-Lösung für die Paketsortierung und Gepäckabfertigung
- Einfache Wartung und schneller Austausch eines Scanners dank Auto-Replacement Funktion

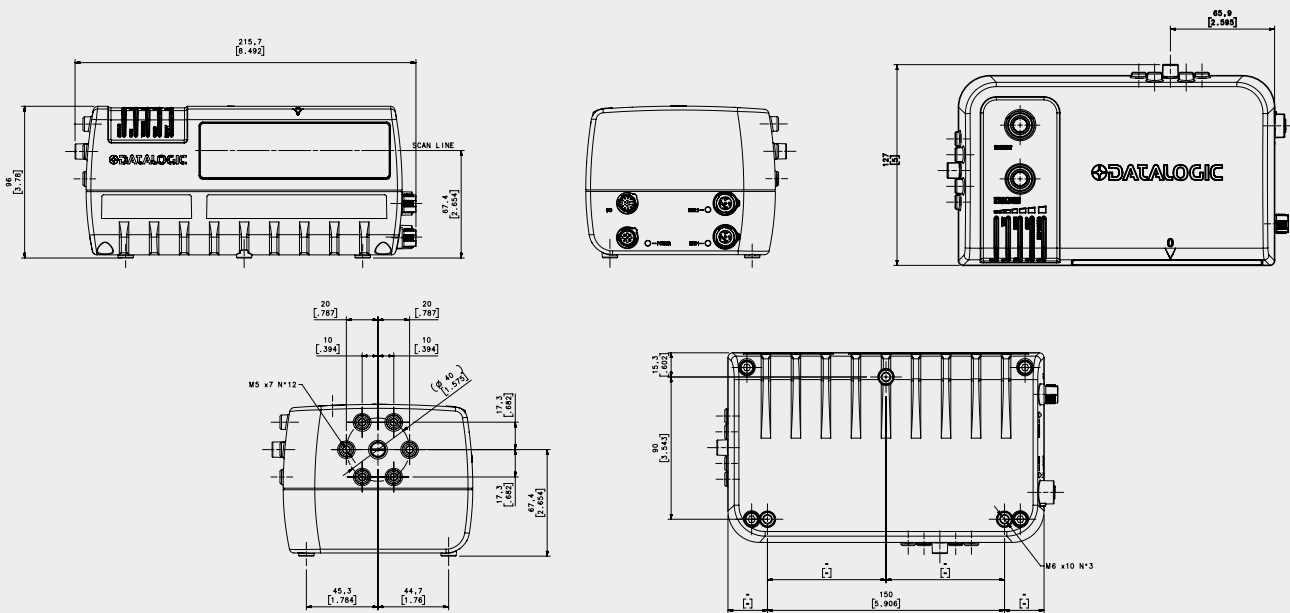
ANWENDUNGEN

1. Flughafen/Gepäckabfertigung
2. Paketsortierung
3. Einzelhandels-Distribution
4. Lade-/Entlade-Systeme
5. Shop Floor und Produktion
6. Automatische Lagerverwaltung

TECHNISCHE DATEN

Leseabstand	500-1900 mm (20 -75 in)
Max. Auflösung	min.: 0,25mm (10mils), max: 0,50 mm (20 mils)
Scanrate	1000 Scans/Sek.
Strahlaustrittsmuster	Linear
Öffnungswinkel	60 Grad
Multi-Lesung	bis 10 Codes in derselben Lesephase
Optische Technologie	ASTRA™ G3
Bar Code Assignment Technology	PackTrack™ G2
Coderekonstruktion	ACR™ G5
Lesbare Codearten	22 Codearten (2/5 Family, Code39, Code93, Code128, EAN/UPC, EAN128, ISBN128, etc.)
Gehäusematerial	Aluminium
Abmessungen	2216 x 96 x 127 mm [8.5 x 3.8 x 5 in]
Gewicht	2,0 kg (4.4 lb)
Betriebstemperatur	0° - 50°C
Power Supply/Stromverbrauch	20 bis 30 VDC; 20 W
Schutzklasse	IP65
Ethernet-Anschlüsse	2 x Ethernet TCP/IP
Serielle Schnittstelle	Hauptport: RS232/RS422 bis zu 115.2 Kbit/s; Hilfsport: RS232 bis zu 115.2 Kbit/s
Internes Kommunikationssystem	EBC-Technologie
Bussysteme	Integrierte EtherNet/IP, PROFINET-IO und PROFIBUS-DP unterstützt
Digital Eingänge	3 x Eingänge (2 + 1 x "Encoder"), optoentkoppelt, NPN/PNP
Digital Ausgänge	2 x programmierbare Ausgänge, optoentkoppelt, ereignisgesteuert, NPN
Konfigurationssoftware	e-GENIUS Web-Browser

ABMESSUNGEN



MODELLE

MODELL	BESCHREIBUNG	BESTELLNUMMER
DS8110-2100	DS8110-2100 Standard	932500001
DS8110-2200	DS8110-2200 High Resolution	932500002