

Alpine 17 LP

Low Profile CPU-Kühler für Intel®



Allgemeine Spezifikationen

Kompatibilität	Intel® 1700
Kühlkörper	Radial Kühlkörper
Wärmeleitpaste	MX-4 voraufgetragen
Lautstärke	0,5 Sone
Garantie	6 Jahre
Abmessungen	95 (L) x 95 (B) x 55,45 (H) mm
Einbauhöhe	42,9 mm
Gewicht	183,5 g

Lüfter Spezifikationen

Geschwindigkeit	300 – 3000 rpm
Lüfterrad Durchmesser	88 mm
Drehzahlregelung	Pulsweitenmodulation – PWM
Anschluss	4-Pin PWM-Fan-Connector
Lager	Hydrodynamisches Gleitlager
Strom/Spannung	0,18 A/12 V DC
Kabel	200 mm, schwarz

Heatsink Spezifikationen

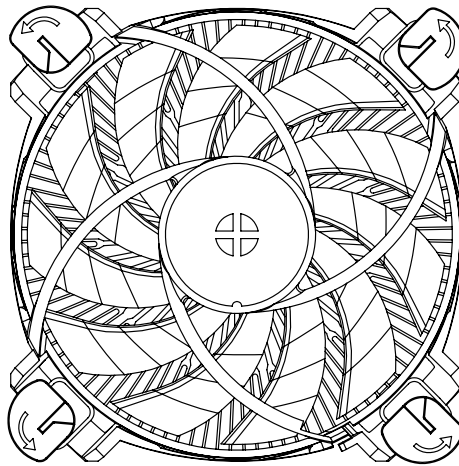
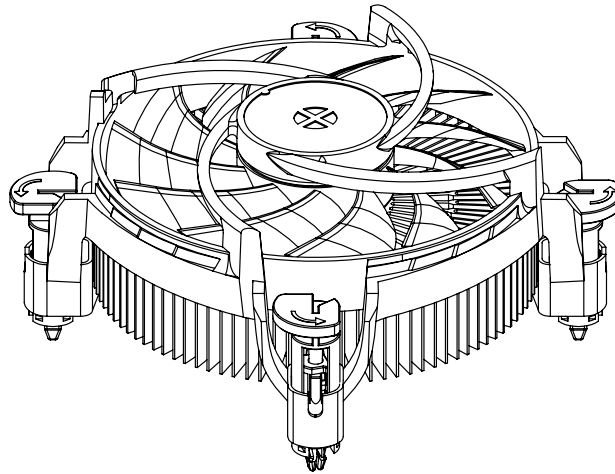
Höhe	22,6 mm
Durchmesser	93,6 mm
Material	Aluminium

Versandinformationen

Box Abmessungen	99 (L) x 99 (B) x 61 (H) mm
Brutto Gewicht	261 g
SKU	ACALP00042A
EAN	4895213704052
UPC	840033401869

Alpine 17 LP

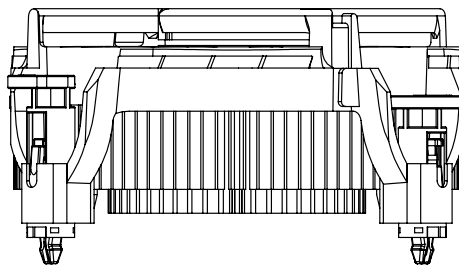
Low Profile CPU-Kühler für Intel®



95 mm



95 mm



42.9 mm

55.45 mm



Alle Materialien sind mit den RoHS-Anforderungen kompatibel.

WEITERE INFORMATIONEN



ANLEITUNGEN

