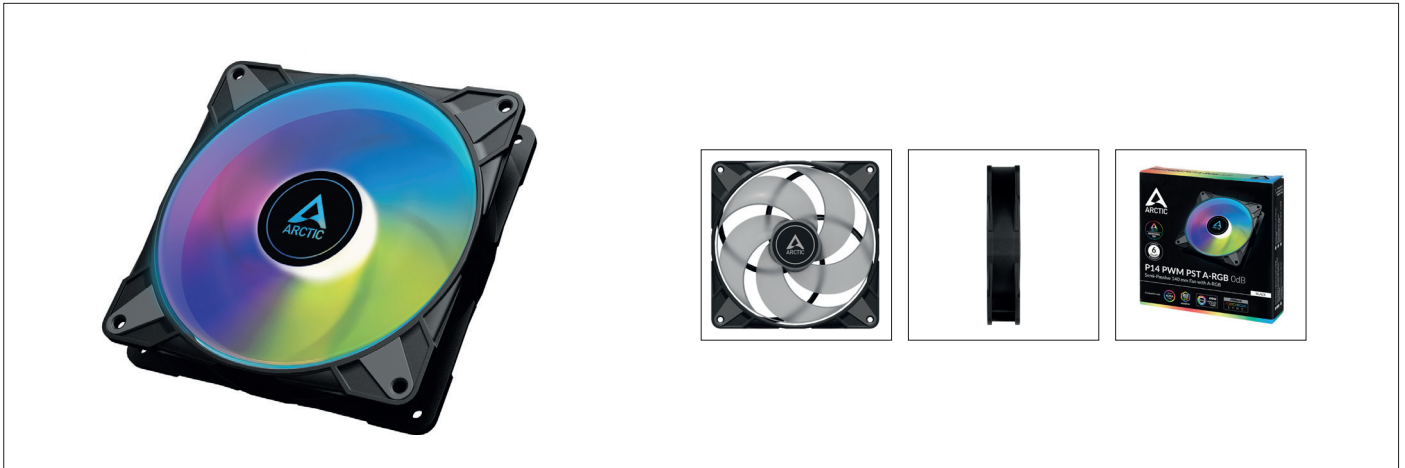


P14 PWM PST A-RGB 0dB

BLACK



Semi-Passiver 140 mm Gehäuselüfter mit A-RGB



Auch erhältlich:



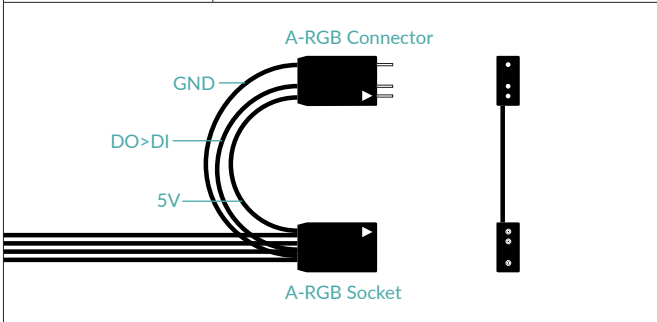
P14 PWM PST A-RGB 0dB Value Pack

Allgemeine Spezifikationen

Abmessungen	140 (L) x 140 (B) x 27 (H) mm
Gewicht	210 g
Lieferumfang	P14 PWM PST A-RGB 0dB x1 Montage-Schrauben x4

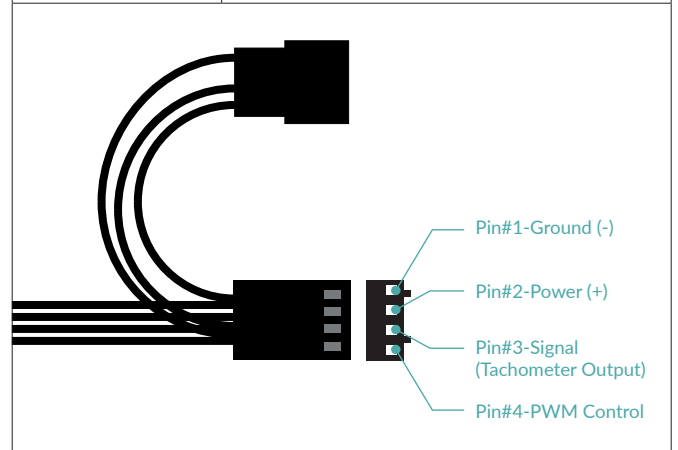
RGB Spezifikationen

Anzahl der LEDs	12
Kabellänge	40 + 8 cm
Anschluss	3-Pin 5V-DI-GND Anschluss + 3-Pin Buchse
Strom/Spannung	5,0 V/0,4 A



Lüfter Spezifikationen

Geschwindigkeit	0-1900 rpm
rpm Steuerung	Pulsweitenmodulation - PWM
Statischer Druck	2 mm H ₂ O
Luftstrom	68,9 cfm
Lager	Hydrodynamisches Gleitlager
Kabellänge	40 + 8 cm
Anschluss	4-Pin Anschluss + 4-Pin Buchse
Strom/Spannung	0,17 A/12 V



Versandinformationen Einzellüfter

Box Abmessungen	167 (L) x 167 (B) x 34 (H) mm
Brutto Gewicht	297 g
SKU	ACFAN00239A
EAN	4895213703505
UPC	840033401319

Versandinformationen 3 Stück Value Pack

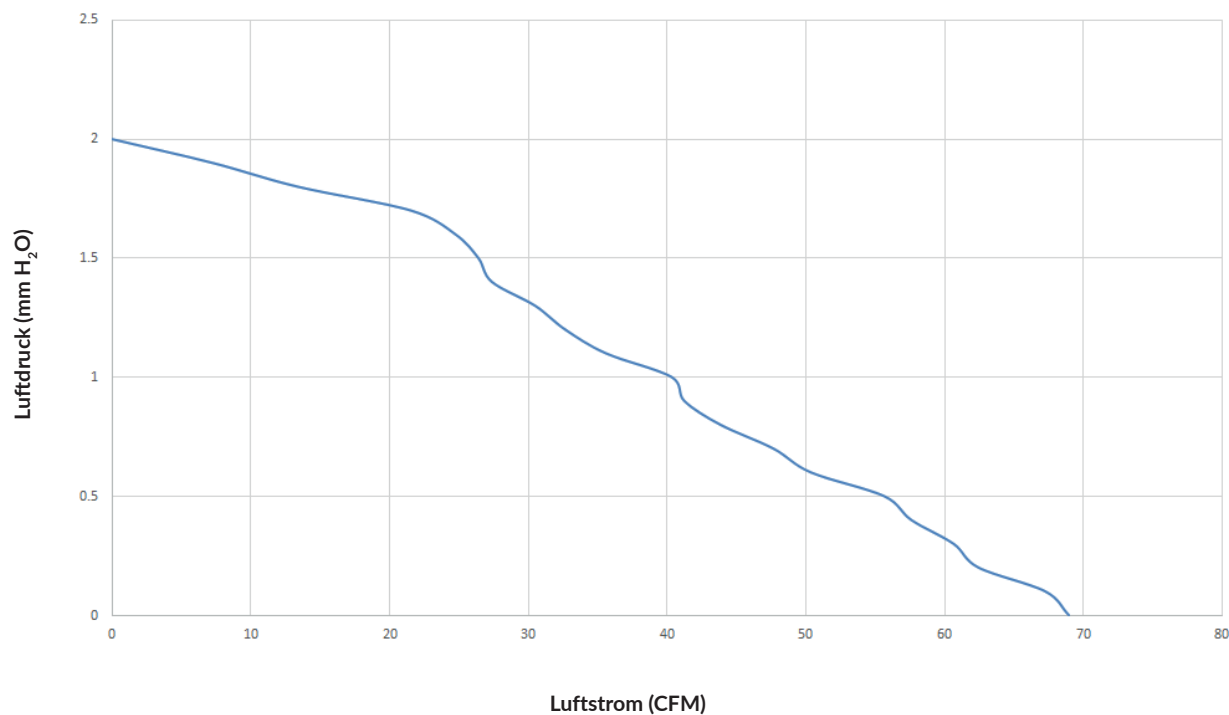
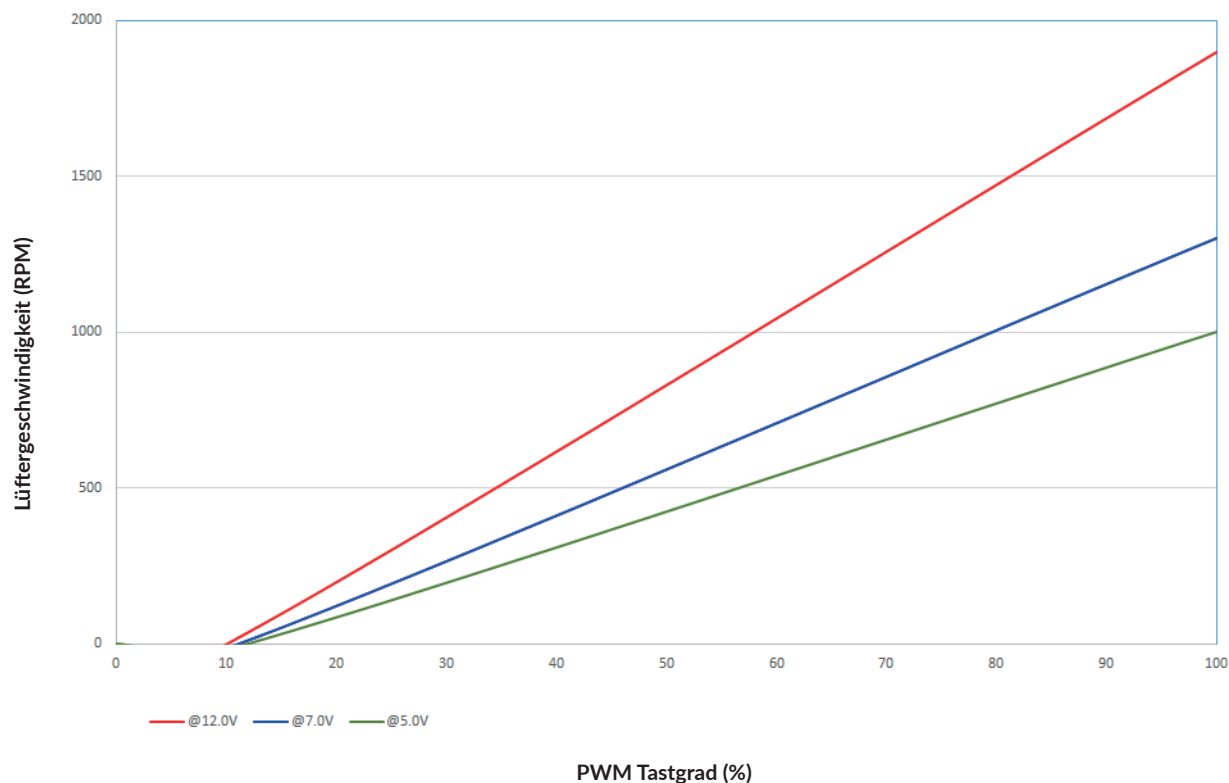
Box Abmessungen	144 (L) x 91 (B) x 147 (H) mm
Brutto Gewicht	758 g
SKU	ACFAN00257A
EAN	4895213703512
UPC	840033401326

P14 PWM PST A-RGB 0dB

BLACK



Semi-Passiver 140 mm Gehäuselüfter mit A-RGB

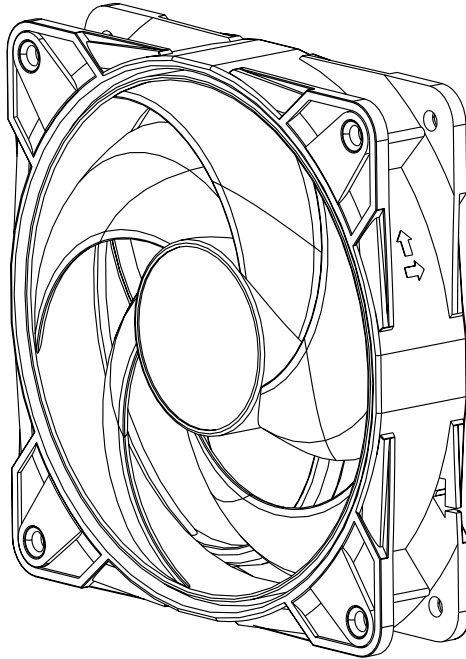


P14 PWM PST A-RGB 0dB

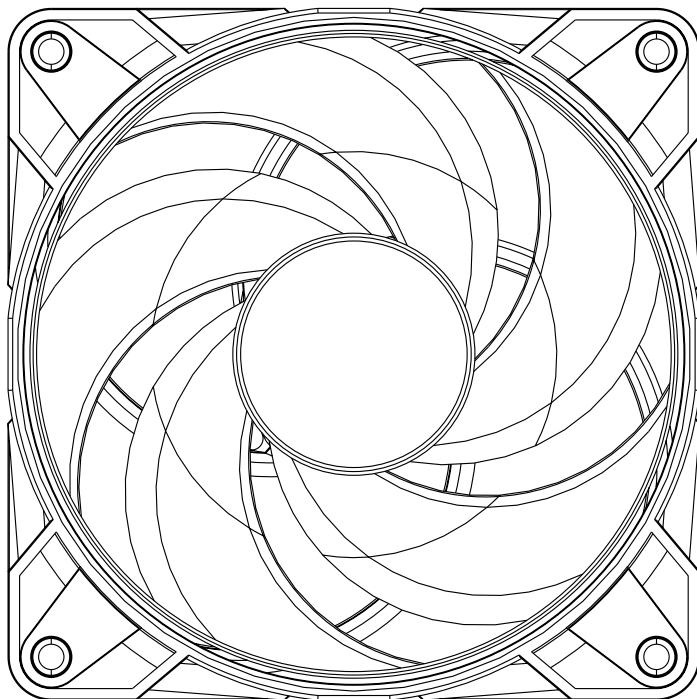
BLACK



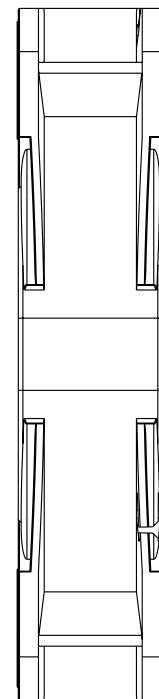
Semi-Passiver 140 mm Gehäuselüfter mit A-RGB



← 140 mm →



← 27 mm →



140 mm

Alle Materialien sind mit den RoHS-Anforderungen kompatibel



Produktinformation



Manual