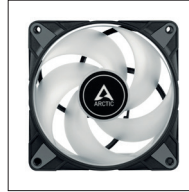
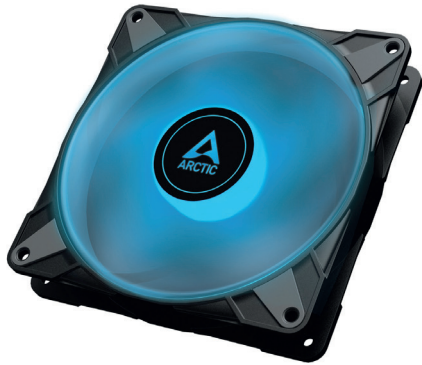


P14 PWM PST RGB 0dB

BLACK



Semi-Passiver 140 mm Gehäuselüfter mit RGB



Auch erhältlich:



P14 PWM PST RGB 0dB Value Pack



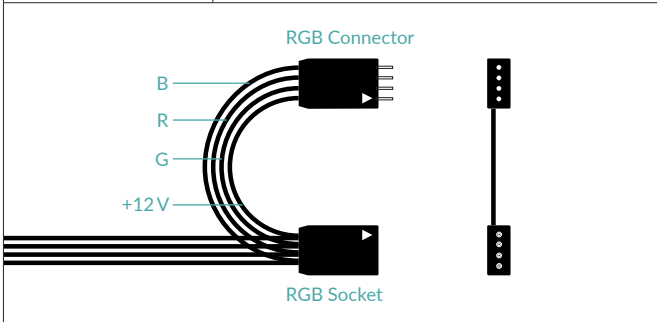
P14 PWM PST RGB 0dB Value Pack mit Controller

Allgemeine Spezifikationen

Abmessungen	140 (L) x 140 (B) x 27 (H) mm
Gewicht	210 g
Lieferumfang	P14 PWM PST RGB 0dB x1 Montage-Schrauben x4

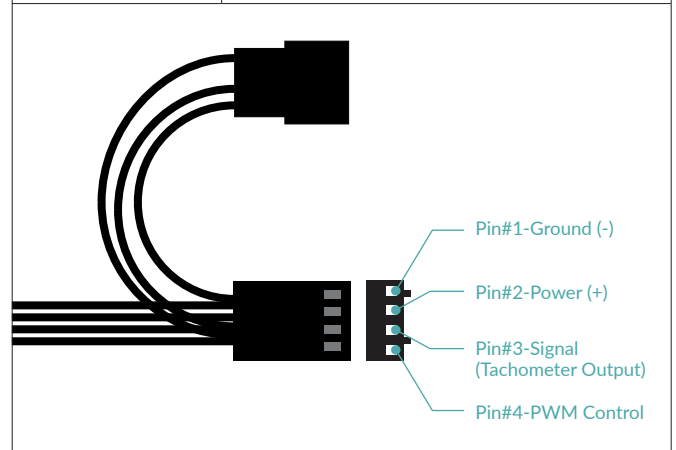
RGB Spezifikationen

Anzahl der LEDs	12
Kabellänge	40 + 8 cm
Anschluss	4-Pin 12V-G-R-B Anschluss + 4-Pin Buchse
Strom/Spannung	0,2 A / 12 V



Lüfter Spezifikationen

Geschwindigkeit	0-1900 rpm
rpm Steuerung	Pulsweitenmodulation - PWM
Statischer Druck	68,9 cfm
Luftstrom	2 mm H ₂ O
Lager	Hydrodynamisches Gleitlager
Kabellänge	40 + 8 cm
Anschluss	4-Pin Anschluss + 4-Pin Buchse
Strom/Spannung	0,17 A / 12 V



Versandinformationen Einzellüfter

Box Abmessungen	167 (L) x 167 (B) x 34 (H) mm
Brutto Gewicht	297 g
SKU	ACFAN00238A
EAN	4895213703475
UPC	840033401289

Versandinformationen 3 Stück Value Pack

Box Abmessungen	144 (L) x 91 (B) x 147 (H) mm
Brutto Gewicht	758 g
SKU	ACFAN00255A
EAN	4895213703482
UPC	840033401296

Versandinformationen 3 Stück Value Pack mit Controller

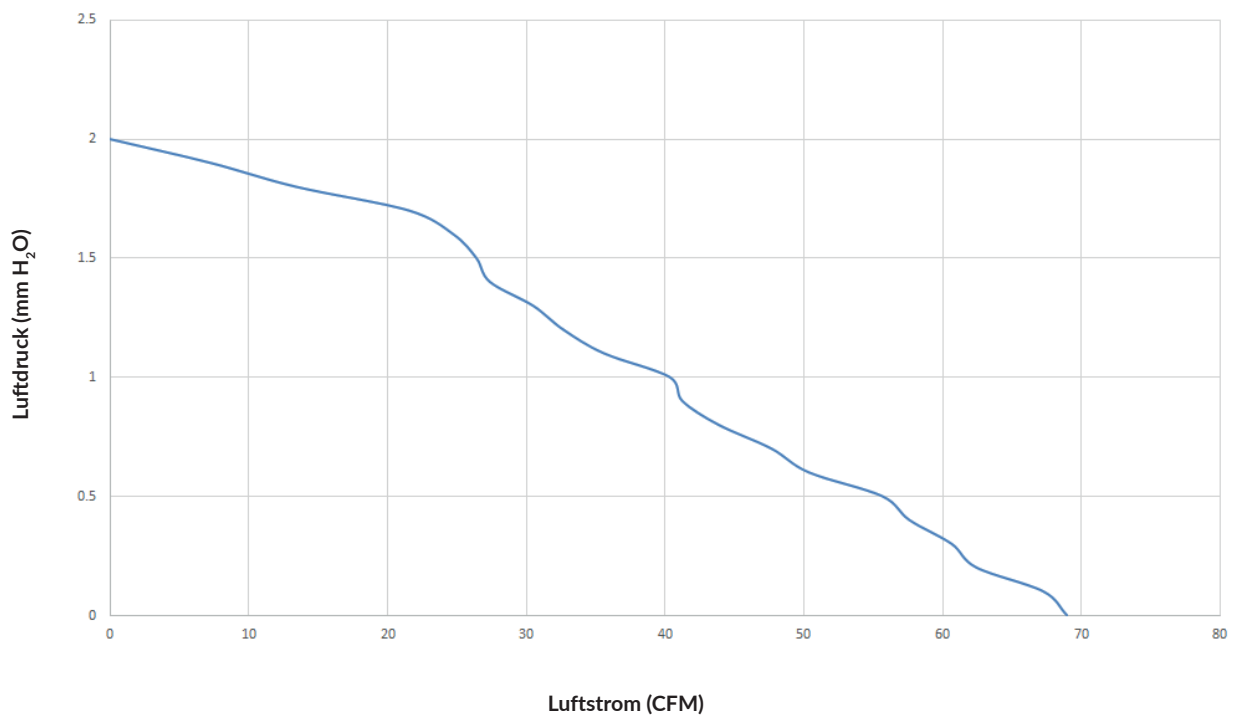
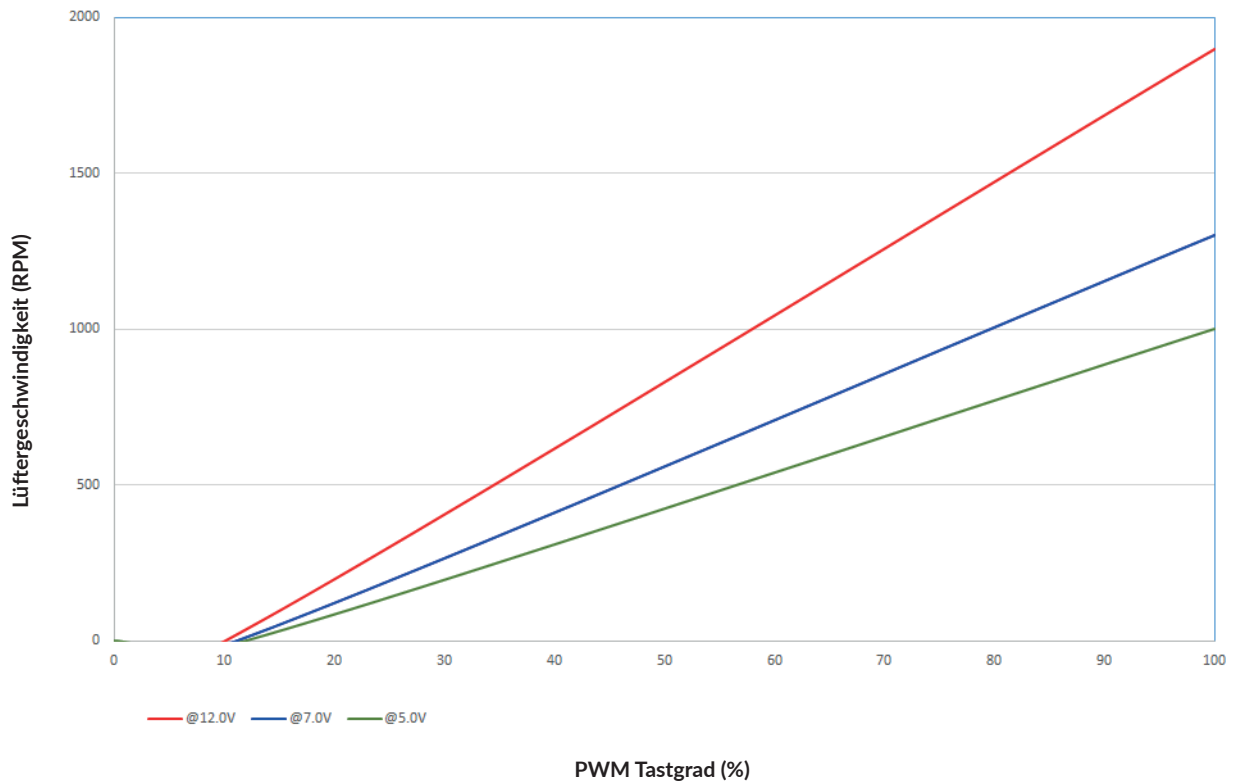
Box Abmessungen	144 (L) x 110 (B) x 147 (H) mm
Brutto Gewicht	850 g
SKU	ACFAN00256A
EAN	4895213703499
UPC	840033401302

P14 PWM PST RGB 0dB

BLACK



Semi-Passiver 140 mm Gehäuselüfter mit RGB

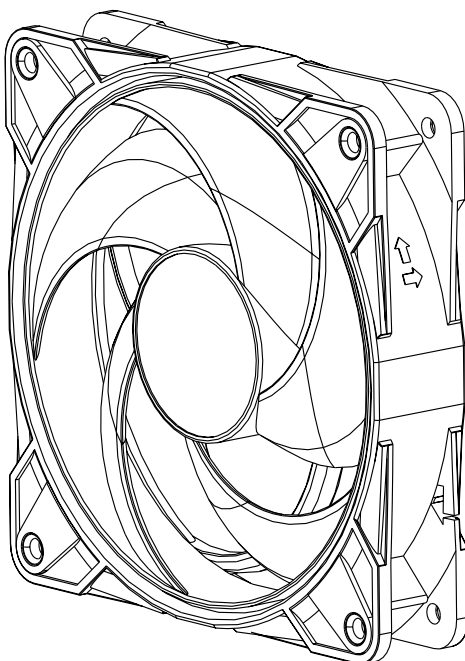


P14 PWM PST RGB 0dB

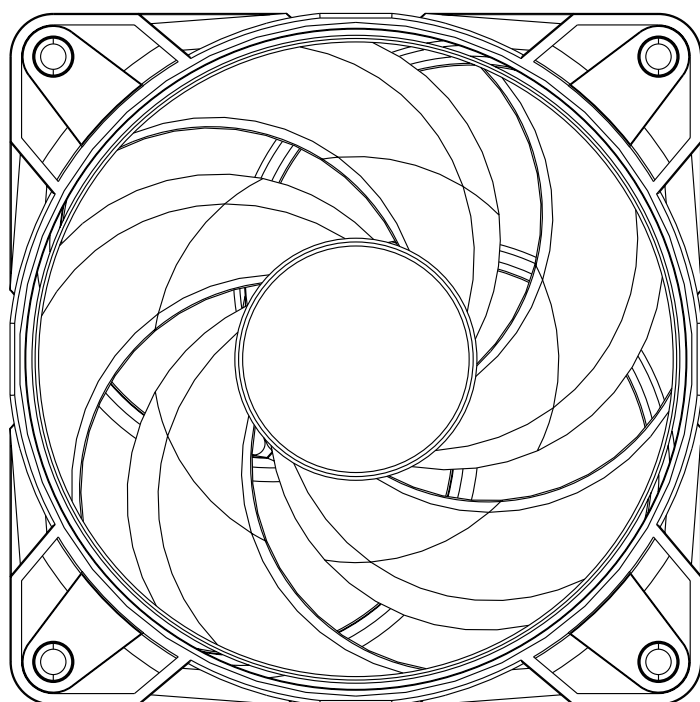
BLACK



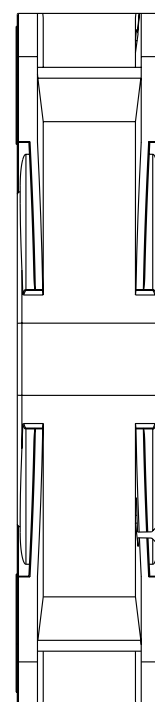
Semi-Passiver 140 mm Gehäuselüfter mit RGB



← 140 mm →



← 27 mm →



140 mm

Alle Materialien sind mit den RoHS-Anforderungen kompatibel



Produktinformation



Manual