

GERMANY'S NO. 1*
PSU MANUFACTURER

be quiet!



SYSTEM POWER B9

PROVEN RELIABILITY AND GOOD EFFICIENCY

600W • 450W • 350W • 300W

ANWENDUNGSBEREICHE

Office-Anwendungen
Gaming-PCs
Preiswerte, leise PC-Systeme

HIGHLIGHTS

80PLUS® Bronze Effizienz
DC/DC-Technologie
Multi-GPU-Fähigkeit
Leiser Betrieb

Bewährte Zuverlässigkeit und gute Effizienz

Die be quiet! System Power B9 (Bulk) Serie bietet den für be quiet! bekannten zuverlässigen und leisen Betrieb und ist perfekt geeignet für den preisbewussten PC-Bau.

Highlights »

- Fertigungsoptimiert dank praktischer Bulkverpackung
- Zwei starke 12V-Leitungen
- Stabile Laufleistung dank der DC/DC-Technologie (600W und 450W)
- Bis zu zwei PCI-Express-Anschlüsse für leistungsstarke Multi-GPU-Systeme
- Leiser, temperaturgesteuerter 120mm Qualitätslüfter
- Stand-by-Verbrauch von weniger als 0,15 Watt
- 80PLUS® Bronze Effizienz von bis zu 89%
- Attraktive, schwarz ummantelte Kabel (600W)
- Komplette Ausstattung mit Top-Sicherheitsfunktionen
- Erfüllt die Intel® C6/C7, ErP und Energy Star 6.1 Richtlinien
- 3 Jahre Herstellergarantie
- Produktkonzeption, Design und Qualitätskontrolle in Deutschland

System Power B9 »

Einfach die ideale Kombination aus Leistung, Laufruhe und Effizienz.



SYSTEM POWER B9

PROVEN RELIABILITY AND GOOD EFFICIENCY

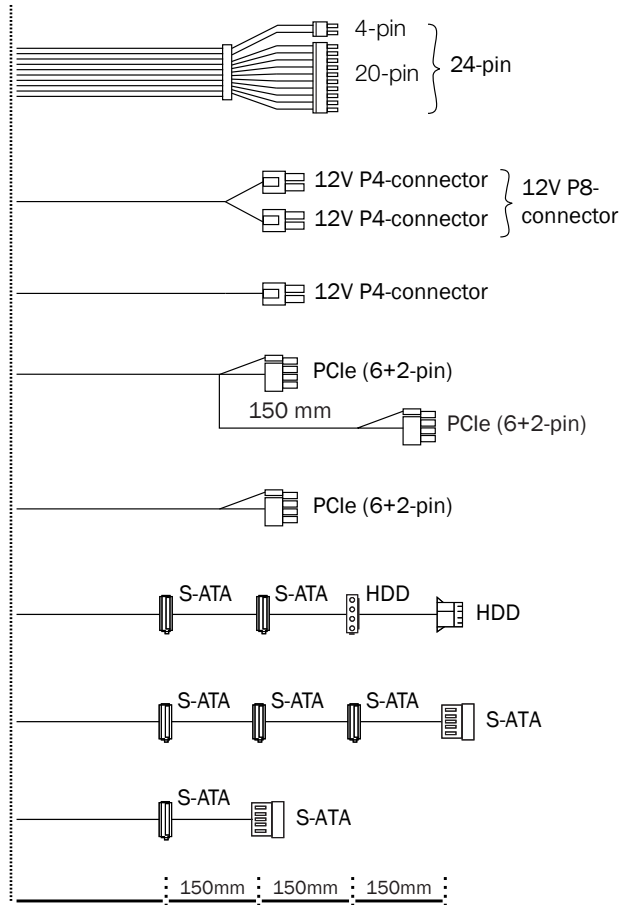
Technische Daten >>					
ALLGEMEIN	Modell	600W	450W	350W	300W
	Artikelnummer	BN209	BN208	BN207	BN206
	EAN Code	4260052186015	4260052186008	4260052185995	4260052185988
	Netzspannung (Vac) / -frequenz (Hz)	200-240 / 50	200-240 / 50	200-240 / 50	200-240 / 50
	Abmessungen (L x B x H in mm)	140 x 150 x 86	140 x 150 x 86	140 x 150 x 86	140 x 150 x 86
	ATX 12V 2.4 / EPS 12V 2.92	✓ / ✓	✓ / -	✓ / -	✓ / -
	Qualitätslüfter (mm)	120	120	120	120
	Geräuschentwicklung (dB(A)) @ 20 / 50 / 100% Last	9,2 / 12,8 / 31,2	8,9 / 11 / 24	12,1 / 12,3 / 24,9	11,6 / 12,1 / 23,1
	12V-Leitungen	2	2	2	2
	PFC	active	active	active	active
	Effizienz (%) bei 230V	80PLUS® Bronze 230V EU internal / bis zu 89%	80PLUS® Bronze 230V EU internal / bis zu 89%	80PLUS® 230V EU internal / bis zu 87%	80PLUS® 230V EU internal / bis zu 87%
	Energy Star 6.1 compatible	✓	✓	✓	✓
	ErP ready / Power in Stand-by (W)	✓ / 0,15	✓ / 0,15	✓ / 0,13	✓ / 0,13
	OCP, OVP, UVP, SCP, OPP, OTP	✓	✓	✓	✓
	Lebensdauer des Lüfters @ 25°C (Std.)	100.000	100.000	100.000	100.000
Schwarz lackiertes Gehäuse	✓	-	-	-	
KABEL	Kabelanzahl	5	5	5	4
	Maximale Kabellänge (cm)	95	95	85	85
	Länge ATX-Verbindungskabel (cm)	55	55	45	45
	Ummantelte Kabel	✓	-	-	-
ANSCHLÜSSE	ATX-Mainboard (20+4-Pin)	✓	✓	✓	✓
	PCI-Express (6+2-Pin)	2	2	1	-
	P8-/ P4-Anschluss	1x P4+4	1x P4+4	1x P4+4	1x P4
	S-ATA (5-Pin)	6	6	4	4
	P-ATA (4-Pin)	2	2	2	2

Ausgangsdaten >>											
SYSTEM POWER B9 600W	AC Input	200-240Vac 50Hz 6A									
	DC Output	3.3V	5V	12V1	12V2	-12V	5VSB				
	Max. Current	24A	15A	28A	22A	0.3A	3A				
	Max. Combined Power	120W		576W		3.6W	15W				
		600W									
SYSTEM POWER B9 350W	AC Input	200-240Vac 50Hz 3A									
	DC Output	3.3V	5V	12V1	12V2	-12V	5VSB				
	Max. Current	19A	15A	20A	16A	0.3A	2.5A				
	Max. Combined Power	103W		324W		3.6W	12.5W				
		350W									
SYSTEM POWER B9 450W	AC Input	200-240Vac 50Hz 4A									
	DC Output	3.3V	5V	12V1	12V2	-12V	5VSB				
	Max. Current	24A	15A	23A	19A	0.3A	3A				
	Max. Combined Power	110W		420W		3.6W	15W				
		450W									
SYSTEM POWER B9 300W	AC Input	200-240Vac 50Hz 2.5A									
	DC Output	3.3V	5V	12V1	12V2	-12V	5VSB				
	Max. Current	17A	15A	18A	14A	0.3A	2.5A				
	Max. Combined Power	103W		276W		3.6W	12.5W				
		300W									

SYSTEM POWER B9

PROVEN RELIABILITY AND GOOD EFFICIENCY

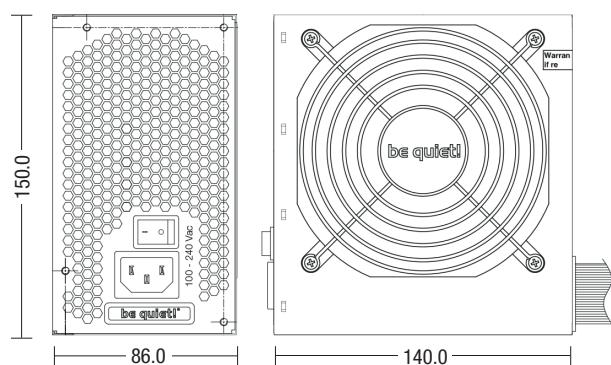
Kabel »



Kabellänge bis zum ersten Stecker

	600W	450W	350W	300W
24-pin ATX	550mm	550mm	450mm	450mm
12V P8-connector	600mm	600mm	450mm	-
12V P4-connector	-	-	-	450mm
PCIe (6+2-pin)	500mm	500mm	-	-
PCIe (6+2-pin)	-	-	450mm	-
S-ATA/HDD	500mm	500mm	400mm	400mm
S-ATA	500mm	500mm	-	-
S-ATA	-	-	400mm	400mm

Abmessungen (mm) »



Zertifizierungen »

Kontakt »

Service-Hotline: 0800-0736-736 (Mo-Fr. 9:00-17:30)
 Mail: service@bequiet.com