

# Dell EMC PowerEdge R250

## Technische Daten

## Hinweise, Vorsichtshinweise und Warnungen

 **ANMERKUNG:** Eine ANMERKUNG macht auf wichtige Informationen aufmerksam, mit denen Sie Ihr Produkt besser einsetzen können.

 **VORSICHT:** Ein VORSICHTSHINWEIS warnt vor möglichen Beschädigungen der Hardware oder vor Datenverlust und zeigt, wie diese vermieden werden können.

 **WARNUNG:** Mit WARNUNG wird auf eine potenziell gefährliche Situation hingewiesen, die zu Sachschäden, Verletzungen oder zum Tod führen kann.

<b>Kapitel 1: Technische Daten</b> .....	<b>4</b>
Gehäuseabmessungen.....	4
Gewicht des Systems.....	5
Prozessor – Technische Daten.....	5
PSU – Technische Daten.....	5
Unterstützte Betriebssysteme.....	6
Technische Daten zu den Kühlungslüftern.....	6
Technische Daten der Systembatterie.....	6
Technische Daten der Erweiterungskarten-Riser.....	6
Arbeitsspeicher – Technische Daten.....	6
Speicher-Controller – Technische Daten.....	7
Laufwerke.....	7
Ports und Anschlüsse - Technische Daten.....	8
Technische Daten der USB-Ports.....	8
Technische Daten des NIC-Ports.....	8
Serieller Anschluss – technische Daten.....	8
VGA-Ports – Technische Daten.....	8
IDSDM.....	8
Umgebungsbedingungen.....	9
Partikel- und gasförmige Verschmutzung - Technische Daten.....	9
Temperaturbeschränkungen.....	10

# Technische Daten

Die technischen Daten und Umgebungsbedingungen für Ihr System sind in diesem Abschnitt enthalten.

## Themen:

- Gehäuseabmessungen
- Gewicht des Systems
- Prozessor – Technische Daten
- PSU – Technische Daten
- Unterstützte Betriebssysteme
- Technische Daten zu den Kühlungslüftern
- Technische Daten der Systembatterie
- Technische Daten der Erweiterungskarten-Riser
- Arbeitsspeicher – Technische Daten
- Speicher-Controller – Technische Daten
- Laufwerke
- Ports und Anschlüsse - Technische Daten
- Umgebungsbedingungen

## Gehäuseabmessungen

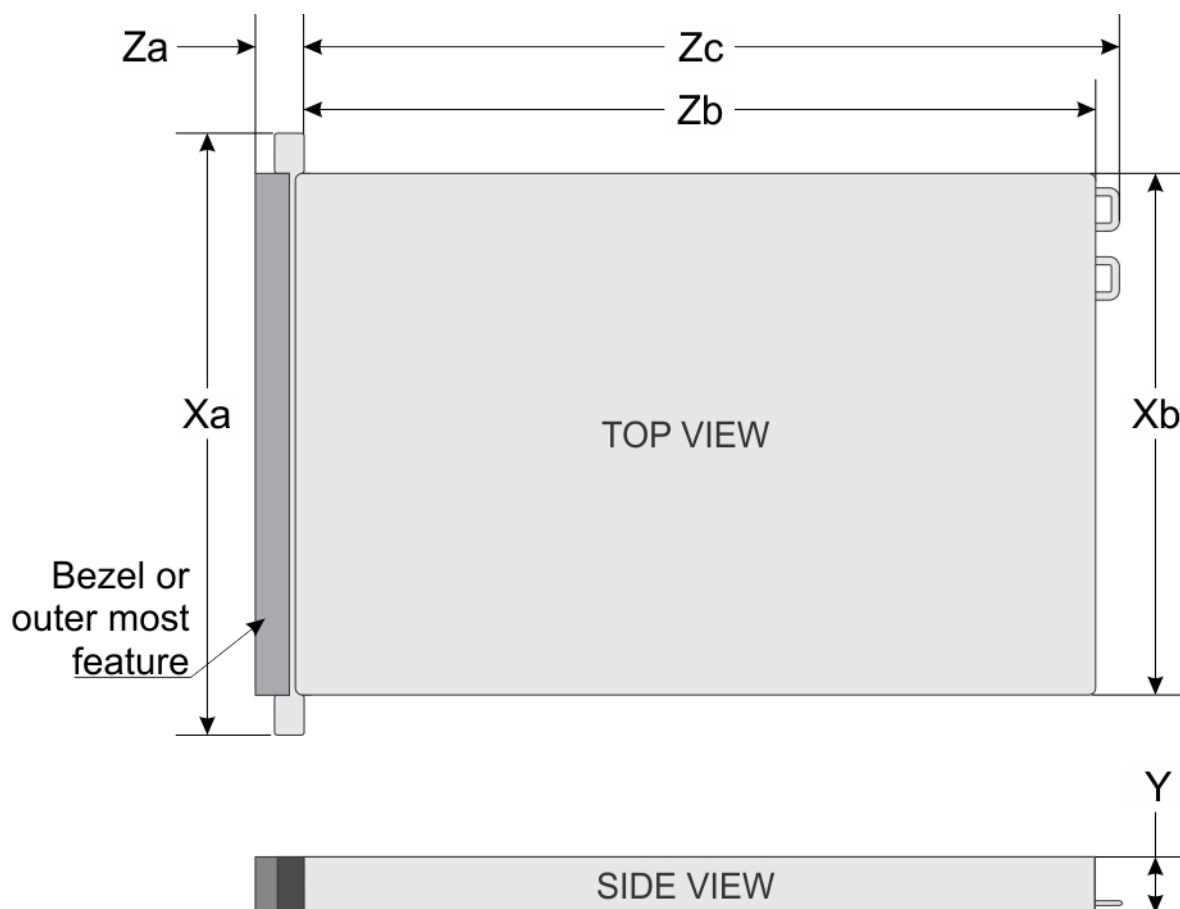


Abbildung 1. PowerEdge R250 – Gehäuseabmessungen

**Tabelle 1. Gehäuseabmessungen**

Laufwerke	Xa	Xb	Y	Za	Zb	Zc
4 x 3,5 Zoll und 2 x 3,5 Zoll	482 mm (18,976 Zoll)	434 mm (17,08 Zoll)	42,8 mm (1,685 Zoll)	22 mm (0,866 Zoll) ohne Blende 35,64 mm (1,40 Zoll) mit Blende	534,59 mm (21,04 Zoll) (Winkel zu Netzteiloberfläche)	563 mm (22,16 Zoll)

**ANMERKUNG:** Zb ist die externe Nennfläche der Rückwand, auf der sich die I/O-Anschlüsse der Hauptplatine befinden.

## Gewicht des Systems

**Tabelle 2. PowerEdge R250 – Gewicht des Systems**

Systemkonfiguration	Höchstgewicht (mit allen Laufwerken/SSDs)
4 x 3,5 Zoll-System	12,48 kg (27,51 lb)
2 x 3,5 Zoll-System	

## Prozessor – Technische Daten

**Tabelle 3. PowerEdge R250 – Technische Daten des Prozessors**

Unterstützter Prozessor	Anzahl der unterstützten Prozessoren
Intel Xeon Prozessor der E-2300 Serie mit bis zu 8 Cores pro Prozessor	Eine

**ANMERKUNG:** Hinweis: Für Pentium-Prozessoren wird eine maximale Speichergeschwindigkeit von 2.666 MT/s unterstützt.

## PSU – Technische Daten

Das PowerEdgeR250-System unterstützt ein verkabeltes Wechselstromnetzteil.

**Tabelle 4. PowerEdgeR250 – Technische Daten für Netzteile**

Netzteil	Klasse	Wärmeabgabe (maximal)	Frequency (Speicherrate)	Spannung	Wechselstrom (AC)		Gleichstrom (DC)	Strom
					Hohe Netzspannung 200–240 V	Niedrige Netzspannung 100–120 V		
450 W	Bronze	1871 BTU/h	50/60 Hz	100-240 V Wechselstrom, autom. Bereichseinstellung	450 W	450 W	-	6,5 A bis 3,5 A
450 W	Platin	1.725 BTU/h	50/60 Hz	100-240 V Wechselstrom, autom. Bereichseinstellung	450 W	450 W	-	6,5 A bis 3,5 A

**ANMERKUNG:** Die Wärmeabgabe berechnet sich aus der Wattleistung des Netzteils.

**ANMERKUNG:** Verwenden Sie beim Auswählen und Aufrüsten der Systemkonfiguration das Enterprise Infrastructure Planning Tool unter [Dell.com/calculator](https://www.dell.com/calculator), um den Stromverbrauch des Systems zu prüfen und eine optimale Energienutzung zu gewährleisten.

## Unterstützte Betriebssysteme

Das PowerEdge R250-System unterstützt die folgenden Betriebssysteme:

- Canonical Ubuntu Server LTS
- VMware ESXi
- Microsoft Windows Server mit Hyper-V
- Red Hat Enterprise Linux
- SUSE Linux Enterprise Server

Weitere Informationen erhalten Sie unter [www.dell.com/ossupport](https://www.dell.com/ossupport).

## Technische Daten zu den Kühlungslüftern

Das PowerEdge R250-System unterstützt bis zu drei nicht Hot-Plug-fähige Systemlüfter und einen optionalen nicht Hot-Plug-fähigen PCIe-Lüfter, der mit der Hauptplatine verbunden ist.

**ANMERKUNG:** Weitere Informationen sowie eine Übersicht zu den unterstützten Lüfter-Konfigurationen finden Sie unter Übersicht über thermische Beschränkungen.

## Technische Daten der Systembatterie

Das PowerEdge R250-System unterstützt als Systembatterie eine CR 2032; 3,0-V-Lithium-Knopfzellenbatterie.

## Technische Daten der Erweiterungskarten-Riser

Das PowerEdge R250-System unterstützt bis zu zwei PCI Express (PCIe)-Gen 4-Erweiterungskarten.

**Tabelle 5. Erweiterungskartensteckplätze auf der Hauptplatine**

PCIe-Steckplatz	Bauweise	Prozessor	Bandbreite PCIe-Steckplatz	Anschluss PCIe-Steckplatz
Steckplatz 1	Halbe Höhe	Prozessor 1	Gen4 x8 Lanes	x8
Steckplatz 2	Halbe Höhe	Prozessor 1	Gen4 x8 Lanes	x16

**Tabelle 6. Riser-Konfiguration 0**

PCIe-Steckplatz	Riser	Riser-Breite	PCIe-Steckplatzhöhe	PCIe-Steckplatzlänge	PCIe-Steckplatzbreite
Steckplatz 1	Butterfly-Riser	Einfache Breite	Halbe Höhe	Halbe Baulänge	x8
Steckplatz 2	Butterfly-Riser	Einfache Breite	Halbe Höhe	Halbe Baulänge	x8

**ANMERKUNG:** Weitere Informationen zu den Richtlinien für die Installation von Erweiterungskarten finden Sie im systemspezifischen *Das Installations- und Service-Handbuch* finden Sie unter <https://www.dell.com/poweredge/manuals>.

## Arbeitsspeicher – Technische Daten

Das PowerEdge R250-System unterstützt die folgenden Speicherspezifikationen für den optimalen Betrieb.

**Tabelle 7. PowerEdge R250-System – Technische Daten des Arbeitsspeichers**

DIMM-Typ	DIMM-Rank	DIMM-Kapazität	Einzelprozessor	
			Minimale DIMM-Kapazität	Maximale DIMM-Kapazität
ECC UDIMM	Single-Rank	8 GB	8 GB	32 GB
		16 GB	16 GB	64 GB
	Zweifach	32 GB	32 GB	128 GB

**Tabelle 8. Speichermodulsockel**

Speichermodulsockel	Geschwindigkeit
4, 288 Stifte	3200 MT/s, 2933 MT/s, 2666 MT/s

- ANMERKUNG:** Speicher-DIMM-Steckplätze sind nicht Hot-Plug-fähig.
- ANMERKUNG:** Pentium Prozessoren unterstützen nur bis zu 2666 MT/s. Alle Kanäle in einem System werden mit der schnellsten gemeinsamen Frequenz ausgeführt.
- ANMERKUNG:** Die Verwendung von Dual-Rank-UDIMMs mit zwei DIMMs pro Kanal (2DPC) begrenzt die Geschwindigkeit auf 2933 MT/s.

## Speicher-Controller – Technische Daten

Das PowerEdge R250-System unterstützt die folgenden Controller-Karten:

**Tabelle 9. PowerEdge R250 – Speicher-Controller-Karten**

Interne Controller	Externe Controller
<ul style="list-style-type: none"> <li>• H345</li> <li>• H355</li> <li>• H755</li> <li>• HBA355i</li> <li>• S150</li> </ul>	<ul style="list-style-type: none"> <li>• HBA355e</li> </ul>

## Laufwerke

Das PowerEdge R250-System unterstützt Folgendes:

- 4 x 3,5 Zoll-SAS, SATA-Laufwerke (Festplattenlaufwerk/SSD), nicht Hot-Plug-fähig
- 4 x 3,5 Zoll-SAS/SATA-Laufwerke, Hot-Plug-fähig
- 2 x 3,5 Zoll-SAS/SATA-Laufwerke, kabelgebunden

# Ports und Anschlüsse - Technische Daten

## Technische Daten der USB-Ports

Tabelle 10. PowerEdge R250 – Technische Daten der USB-Ports

Vorderseite		Rückseite		Intern (optional)	
USB-Porttyp	Anzahl von Ports	USB-Porttyp	Anzahl von Ports	USB-Porttyp	Anzahl von Ports
USB 2.0-konformer Port	Eins	USB 3.0-Port	Eins	Interner USB 3.0-konformer Anschluss	Eins
iDRAC Direct Port (Micro-AB USB 2.0-konformer Port)	Eins	USB 2.0-Port	Eins		

**ANMERKUNG:** Der Micro-USB 2.0-konforme Anschluss kann nur als iDRAC Direct- oder Verwaltungsanschluss verwendet werden.

## Technische Daten des NIC-Ports

Das PowerEdge R250-System unterstützt bis zu zwei 10/100/1000-Mbit/s-NIC-Ports (Network Interface Controller), die auf der Hauptplatine integriert sind.

Tabelle 11. Technische Daten der NIC-Ports für das System

Funktion	Technische Daten
LOM	Integriertes LOM 1GbE x2

## Serieller Anschluss – technische Daten

Das PowerEdge R250-System unterstützt einen seriellen Anschluss auf der Rückseite des Systems. Hierbei handelt es sich um einen 9-poligen Anschluss, Data Terminal Equipment (DTE), 16550-konform .

## VGA-Ports – Technische Daten

Das PowerEdge R250-System unterstützt einen DB-15-VGA-Port auf der Rückseite des Systems.

## IDSDM

Das PowerEdge R250-System unterstützt das interne Dual-SD-Modul (IDSDM).

Das IDSDM unterstützt zwei SD-Karten und ist in den folgenden Konfigurationen verfügbar:

Tabelle 12. Unterstützte SD-Kartenspeicherkapazität

IDSDM-Karte
<ul style="list-style-type: none"><li>• 16 GB</li><li>• 32 GB</li><li>• 64 GB</li></ul>

**ANMERKUNG:** Ein IDSDM-Kartensteckplatz ist für die Redundanz reserviert.

**ANMERKUNG:** Verwenden Sie SD-Karten der Marke Dell EMC, die den IDSDM-konfigurierten Systemen entsprechen.



# Umgebungsbedingungen

**i ANMERKUNG:** Weitere Informationen zu Umweltzertifizierungen finden Sie in den *Datenblättern zu Produkt und Umwelt* unter „Documentation“ > „Regulatory Information“ auf [www.dell.com/support/home](http://www.dell.com/support/home).

**Tabelle 13. Betriebsklimabereich Kategorie A2**

Temperatur	Technische Daten
Zulässige kontinuierliche Vorgänge	
Temperaturbereiche für Höhen <= 900 m (<= 2953 ft)	10–35 °C (50–95 °F) ohne direkte Sonneneinstrahlung auf die Geräte
Prozentbereiche für Luftfeuchtigkeit (zu jeder Zeit nicht kondensierend)	8 % relative Luftfeuchtigkeit mit -12 °C Mindesttaupunkt bis 80 % relative Luftfeuchtigkeit mit 21 °C (69.8 °F) Maximaltaupunkt
Betriebshöhe – Leistungsreduzierung	Die maximale Temperatur verringert sich um 1 °C / 300 m (1,8 °F / 984 ft) oberhalb von 900 m (2953 ft).

**Tabelle 14. Gemeinsame Anforderungen in allen Kategorien**

Temperatur	Technische Daten
Zulässige kontinuierliche Vorgänge	
Maximaler Temperaturanstieg (gilt für Betrieb und Nichtbetrieb)	20 °C in einer Stunde* (36 °F in einer Stunde) und 5 °C in 15 Minuten (9 °F in 15 Minuten), 5 °C in einer Stunde* (9 °F in einer Stunde) für Bandhardware <b>i ANMERKUNG:</b> *: Bei den thermischen Richtlinien von ASHRAE für Bandlaufwerke handelt es sich nicht um unverzügliche Temperaturschwankungen.
Temperaturgrenzwerte bei Nichtbetrieb	-40 bis 65 °C (-40 bis 149 °F)
Luftfeuchtigkeitsgrenzwerte bei Nichtbetrieb	5 % bis 95 % relative Luftfeuchtigkeit bei einem Maximaltaupunkt von 27 °C (80.6 °F)
Maximale Höhe außerhalb des Betriebs	12.000 m (39.370 Fuß)
Maximale Höhe über NN bei Betrieb	3.048 m (10.000 Fuß)

**Tabelle 15. Zulässige Erschütterung – Technische Daten**

Zulässige Erschütterung	Technische Daten
Während des Betriebs	0,21 G <sub>rms</sub> bei 5 Hz bis 500 Hz über 10 Minuten (alle X-, Y- und Z-Richtungen)
Speicher	1,88 G <sub>rms</sub> bei 10 Hz bis 500 Hz über 15 Minuten (alle sechs Seiten getestet).

**Tabelle 16. Technische Daten für maximal zulässige Stoßwirkung**

Maximal zulässige Stoßeinwirkung	Technische Daten
Während des Betriebs	Sechs nacheinander ausgeführte Stöße mit 6 G von bis zu 11 ms Dauer in positiver und negativer X-, Y- und Z-Richtung. Sechs nacheinander ausgeführte Stöße mit 6 G von bis zu 11 ms Dauer in positiver und negativer X-, Y- und Z-Richtung
Speicher	Sechs nacheinander ausgeführte Stöße mit 71 g von bis zu 2 ms Dauer in positiver und negativer X-, Y- und Z-Richtung (ein Stoß auf jeder Seite des Systems)

## Partikel- und gasförmige Verschmutzung - Technische Daten

Die folgende Tabelle definiert Grenzwerte zur Verhinderung von Schäden an IT-Geräten und/oder Fehlern durch Partikel- und gasförmige Verschmutzung. Wenn die partikel- oder gasförmige Verschmutzung die festgelegten Grenzwerte überschreitet und Schäden an Geräten

oder Fehler verursacht, müssen Sie die Umgebungsbedingungen korrigieren. Die Korrektur von Umgebungsbedingungen liegt in der Verantwortung des Kunden.

**Tabelle 17. Partikelverschmutzung – Technische Daten**

Partikelverschmutzung	Technische Daten
Luftfilterung	<p>Rechenzentrum-Luftfilterung gemäß ISO Klasse 8 pro ISO 14644-1 mit einer oberen Konfidenzgrenze von 95 %.</p> <p><b>i ANMERKUNG:</b> Diese Bedingung gilt nur für Rechenzentrumsumgebungen. Luftfilterungsanforderungen beziehen sich nicht auf IT-Geräte, die für die Verwendung außerhalb eines Rechenzentrums, z. B. in einem Büro oder in einer Werkhalle, konzipiert sind.</p> <p><b>i ANMERKUNG:</b> Die ins Rechenzentrum eintretende Luft muss über MERV11- oder MERV13-Filterung verfügen.</p>
Leitfähiger Staub	<p>Luft muss frei von leitfähigem Staub, Zinknadeln oder anderen leitfähigen Partikeln sein.</p> <p><b>i ANMERKUNG:</b> Diese Bedingung bezieht sich auf Rechenzentrums- sowie Nicht-Rechenzentrums-Umgebungen.</p>
Korrosiver Staub	<ul style="list-style-type: none"> <li>• Luft muss frei von korrosivem Staub sein</li> <li>• Der in der Luft vorhandene Reststaub muss über einen Deliqueszenzpunkt von weniger als 60 % relativer Feuchtigkeit verfügen.</li> </ul> <p><b>i ANMERKUNG:</b> Diese Bedingung bezieht sich auf Rechenzentrums- sowie Nicht-Rechenzentrums-Umgebungen.</p>

**Tabelle 18. Gasförmige Verschmutzung – Technische Daten**

Gasförmige Verschmutzung	Technische Daten
Kupfer-Kupon-Korrosionsrate	< 300 Å/Monat pro Klasse G1 gemäß ANSI/ISA71.04-2013.
Silber-Kupon-Korrosionsrate	< 200 Å/Monat gemäß ANSI/ISA71.04-2013

**i ANMERKUNG:** Maximale korrosive Luftverschmutzungsstufe, gemessen bei ≤50 % relativer Luftfeuchtigkeit.

## Temperaturbeschränkungen

- Es ist eine Bestückung mit vier Lüftern erforderlich.
- Nicht von Dell zugelassene periphere Karten oder periphere Karten über 25 W werden nicht unterstützt.

**i ANMERKUNG:** Ein DIMM-Platzhalter ist nicht erforderlich.