

SFX L POWER

COMPACT AND SILENT ENERGY

600W • 500W

ANWENDUNGSBEREICHE

Mini ITX und ATX PCs
Kompakte Gaming-Systeme
Office-Anwendungen
Multimedia- und Home-Theater-Systeme

HIGHLIGHTS

80PLUS® Gold Effizienz
120mm Qualitätslüfter
Vollmodulares Kabelmanagement
SFX/ATX Netzteil-Adapter-Blende

Kompakte und leise Energie

Die be quiet! SFX L Power Serie ist die perfekte Wahl für Mini ITX PCs und kompakte Gaming-Systeme. Es bietet die ideale Kombination aus leisem Betrieb, Funktionalität, Zuverlässigkeit und Effizienz für kompakte Systeme mit überdurchschnittlicher Leistung.

Highlights »

- 80PLUS® Gold Zertifizierung und eine Effizienz von bis zu 92%
- Multi-GPU-fähig mit vier PCI-Express-Anschlüssen
- Komfortables vollmodulares Kabelmanagement sorgt für maximale Flexibilität und einfache Bedienung
- Leiser, temperaturgesteuerter 120mm Qualitätslüfter
- LLC und SR-Technologie sowie ein DC/DC-Wandler unterstützen Stabilität und Effizienz
- Hochwertige japanische Kondensatoren bieten maximale Zuverlässigkeit und Lebensdauer
- Starke 12V-Leitung für hohe Sicherheit und Leistung
- SFX/ATX Netzteil-Adapter-Blende ermöglicht den Einsatz auch in größeren Gehäusen
- Schwarze Flachbandkabel mit einer Länge von bis zu 80cm verbessern die Kühlung
- Drei Jahre Herstellergarantie
- Produktkonzeption, Design und Qualitätskontrolle in Deutschland

SFX L Power »

Es bietet die ideale Kombination aus leisem Betrieb, Funktionalität, Zuverlässigkeit und Effizienz für kompakte Systeme mit überdurchschnittlicher Leistung.

+ FULL CABLE MANAGEMENT

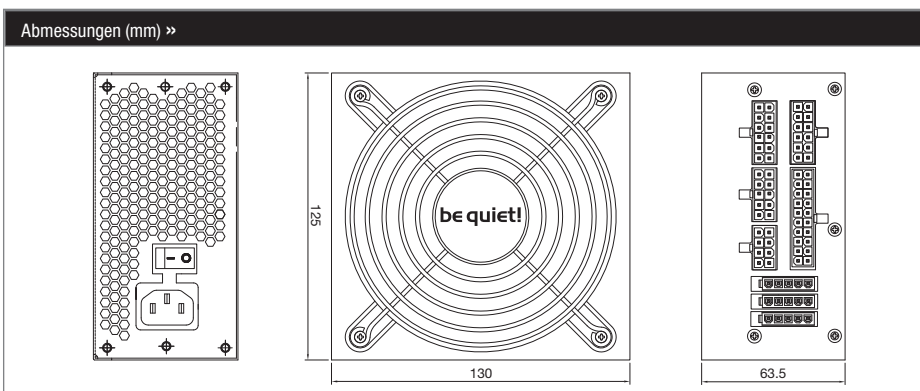


SFX L POWER

COMPACT AND SILENT ENERGY

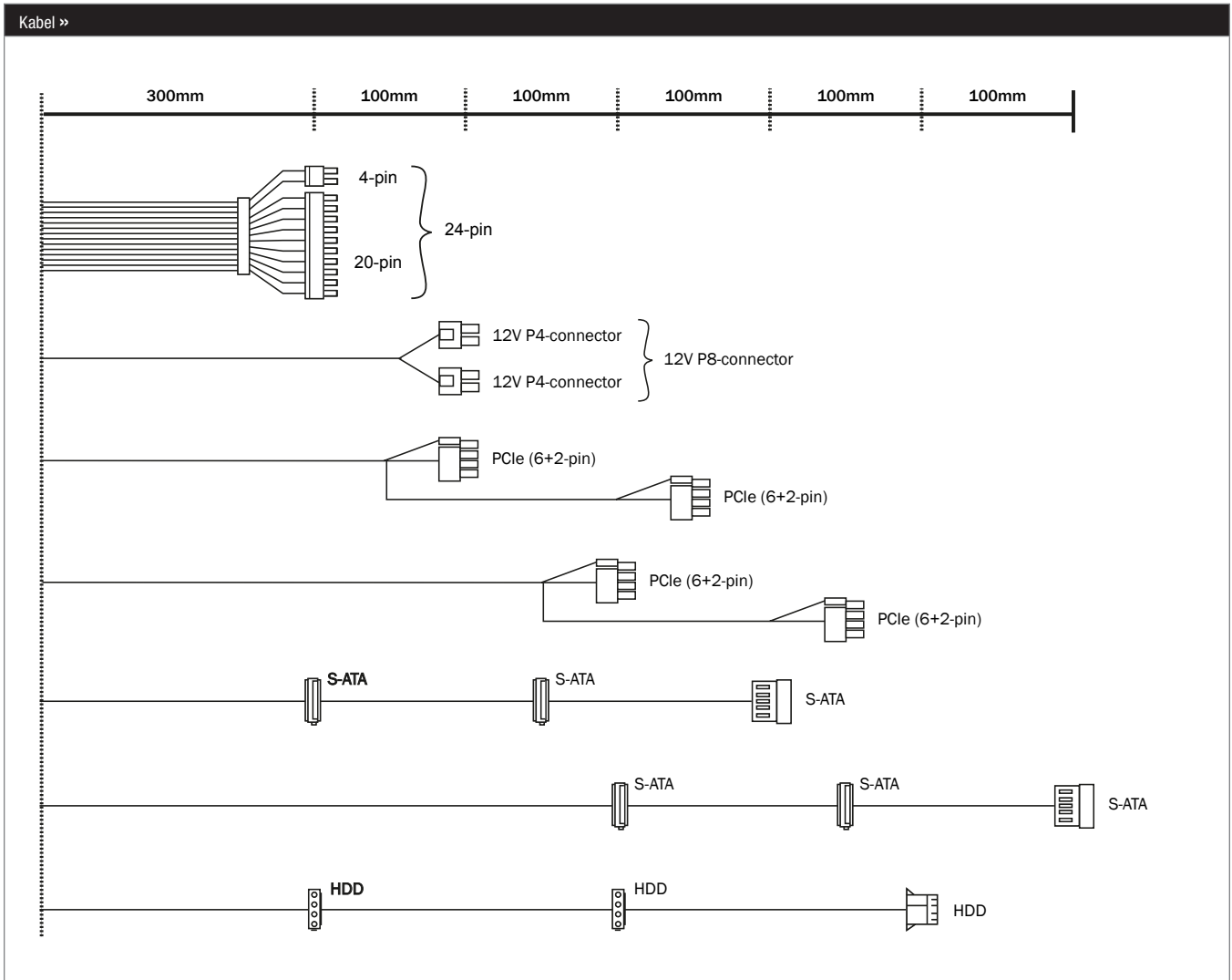
Technische Daten »			
ALLGEMEIN	Modell	600W	500W
	Netzspannung (Vac) / -frequenz (Hz)	100-240 / 50-60	100-240 / 50-60
	Formfaktor	SFX 12V Version 3.3 / ATX 2.4	SFX 12V Version 3.3 / ATX 2.4
	SFX/ATX Netzteil-Adapter-Blende	✓	✓
	Abmessungen (L x B x H in mm)	130 x 125 x 64	130 x 125 x 64
	Hochwertiger Qualitätslüfter (mm)	120	120
	Geräuschentwicklung (dB(A)) @ 20 / 50 / 100% Last	9,9 / 14,5 / 28,7	9,9 / 14,0 / 28,5
	Effizienz (%) bei 230V	bis zu 92	bis zu 92
	12V-Leitungen	1	1
	Active PFC	✓	✓
	OCP, OVP, UVP, SCP, OPP, OTP	✓	✓
	Zertifizierungen	80PLUS® Gold	80PLUS® Gold
	Energy Star 6.0 kompatibel	✓	✓
	ErP ready / Power in Stand-by (W)	✓ / 0,25	✓ / 0,25
	Lebensdauer des Lüfters @ 25°C (Std.)	100.000	100.000
KABEL	Kabelanzahl	7	7
	Maximale Kabellänge (cm)	80	80
	Länge ATX-Verbindungskabel (cm)	30	30
	Vollmodulares Kabelmanagement	✓	✓
	Flachbandkabel	Alle Kabel	Alle Kabel
ANSCHLÜSSE	ATX-Mainboard (20+4-Pin)	✓	✓
	PCI-Express (6+2-Pin)	4	4
	P8-/ P4-Anschluss	1x P4+4	1x P4+4
	S-ATA (5-Pin)	6	6
	P-ATA (4-Pin)	3	3

Ausgangsdaten »						
AC Input		100 - 240Vac 50 - 60Hz 10A				
DC Output		3.3V	5V	12V	-12V	5VSB
SFX L Power 500W	Max. Current	20A	20A	41.7A	0.3A	3A
	Max. Combined Power	105W		500W	3.6W	15W
500W						
AC Input		100 - 240Vac 50 - 60Hz 10A				
DC Output		3.3V	5V	12V	-12V	5VSB
SFX L Power 600W	Max. Current	22A	22A	50A	0.3A	3A
	Max. Combined Power	105W		600W	3.6W	15W
600W						



SFX L POWER

COMPACT AND SILENT ENERGY



Logistische Daten »

SFX L Power 500W	Artikelnummer	EAN-Code
Region EU	BN238	4260052187128
Region US	BN638	4260052187142
Region AU	BN814	4260052185964
SFX L Power 600W	Artikelnummer	EAN-Code
Region EU	BN239	4260052187135
Region US	BN639	4260052187159
Region AU	BN815	4260052185971

Zertifizierungen »

The certification logos shown are:

- TÜV SÜD (Type Approval, Professional Institution)
- EAC (Electrotechnical Commission)
- FCC (Federal Communications Commission)
- CE (Conformé Européen)
- 80 PLUS GOLD (Energy Efficiency)
- RoHS (Restriction of Hazardous Substances)

Kontakt »

be quiet! Hauptsitz
 Listan GmbH & Co. KG
 Biedenkamp 3A
 21509 Glinde
 Deutschland

Service-Hotline: +49 40 7367 686 44
 (Mo. - Fr., 09:00 - 17:30 Uhr, MEZ)
 E-Mail: service@bequiet.com

Besuchen Sie den Servicebereich auf bequiet.com für Informationen zu Ihrem regionalen Servicekontakt.