

9SX 5000
9SX 6000
9PX 5000
9PX 6000
9SX EBM 180V
9PX EBM 180V

Installations- und Bedienungsanleitung

Copyright © 2012 **EATON**
Alle Rechte vorbehalten.

Service and support:

Wenden Sie sich telefonisch an Ihren örtlichen
Servicepartner.

5-6kVA EU_DE



SICHERHEITSANWEISUNGEN

BEWAHREN SIE DIESE ANLEITUNG SICHER AUF. In dieser Anleitung befinden sich wichtige Informationen, die bei der Installation und Wartung von USV und Batterien beachtet werden müssen.

Die 9SX und 9PX in dieser Anleitung beschriebenen Modelle können in Umgebungen mit Temperaturen zwischen 0 und 40 °C und frei von leitfähigen Verunreinigungen eingesetzt werden.

Diese Anlage wurde getestet und hält die Grenzwerte der Klasse A für Digitalgeräte gemäß Teil 15 der FCC-Bestimmungen ein. Diese Grenzwerte wurden geschaffen, um angemessenen Schutz gegen Störungen beim Betrieb der Anlage im kommerziellen Einsatz zu gewährleisten. Diese Anlage erzeugt, verwendet und strahlt Radiofrequenzen ab, die bei unsachgemäßer Installation und Anwendung in Abweichung von der Bedienungsanleitung der Anlage zu Störungen im Funkverkehr führen können. Der Betrieb der Anlage in einem Wohnbereich zieht wahrscheinlich negative Störungen nach sich, die der Benutzer auf eigene Kosten zu korrigieren hat.

Konformität gemäß Normen

- Sicherheit : IEC/EN 62040-1 / Ed.1: 2008.
UL 1778 4th Ausgabe.
- EMV : IEC/EN 62040-2 / Ed.2: 2006.
FCC-Bestimmungen, Teil 15, Unterteil B, Klasse A.
- Leistungen : IEC/EN 62040-3 / Ed.2.0: 2011.
- IEC 61000-4-2 (ESD): level 3.
- IEC 61000-4-3 (Strahlungsfeld): level 3.
- IEC 61000-4-4 (EFT): level 4.
- IEC 61000-4-5 (Schnelle Transienten): level 4.
- IEC 61000-4-6 (Elektromagnetisches Feld): level 3.
- IEC 61000-4-8 (Magnetfeld): level 4.

Besondere Symbole

Nachstehend finden Sie einige Beispiele von auf USV und deren Zubehörteilen angebrachten Symbolen. Diese machen Sie auf wichtige Informationen aufmerksam :



GEFAHR EINES ELEKTRISCHEN SCHLAGES - Befolgen Sie alle Warnhinweise im Zusammenhang mit diesem Symbol.



Es handelt sich um wichtige Anweisungen, die stets befolgt werden müssen.



Werfen Sie die USV oder die USV-Batterien nicht in den Abfall.
Dieses Produkt enthält versiegelte Blei-Säurebatterien und muss sachgemäß entsprechend den Hinweisen in der vorliegenden Dokumentation entsorgt werden.
Für weitere Informationen kontaktieren Sie bitte Ihre örtliche Annahmestelle für Sondermüll oder recycelbare Güter.



Mit diesem Symbol wird angezeigt, dass Sie elektrische oder elektronische Ausrüstungen (WEEE) nicht in den Abfall werfen sollten.
Zur ordnungsgemäßen Entsorgung kontaktieren Sie bitte Ihre örtliche Annahmestelle für Sondermüll oder recycelbare Güter.



Informationen, Ratschläge, Hilfen.



Beachten Sie die Anleitung für das USV-Zubehör.

Personensicherheit

- Die Anlage verfügt über eine eigene Stromversorgung (Batterie). Dementsprechend können die Netzabgänge sogar mit Energie versorgt werden, wenn das System nicht mit der AC-Stromquelle verbunden ist. Deshalb darf sie nur von entsprechend ausgebildeten Fachkräften geöffnet werden.
- Die Anlage muss ordnungsgemäß geerdet werden.
- In der mit der Anlage gelieferten Batterie befinden sich geringe Mengen an giftigen Substanzen. Um Unfälle zu vermeiden, müssen folgende Richtlinien beachtet werden:
 - Die Wartung der Batterien sollte nur von Personen oder unter deren Beaufsichtigung durchgeführt werden, die sich mit Batterien und den zu beachtenden Vorsichtsmaßnahmen auskennen.
 - Beim Auswechseln der Batterien muss darauf geachtet werden, dass die gleiche Art und Anzahl der Batterien oder Akkus ausgetauscht werden.
 - Batterien dürfen nicht im Feuer entsorgt werden. Diese Batterien können explodieren.
 - Batterien bergen Gefahren (elektrische Schläge, Brände). Der Kurzschlussstrom kann sehr hoch sein.
- Für jeglichen Umgang müssen folgende Sicherheitsvorkehrungen eingehalten werden:
- Tragen Sie Gummihandschuhe und Stiefel.
- Legen Sie keine Werkzeuge oder Metallteile auf die Batterien.
- Trennen Sie das Ladegerät vor dem Anschluss/Trennen der Batterieklemmen.
- Prüfen Sie, ob die Batterie versehentlich geerdet wurde. Entfernen Sie bei versehentlicher Erdung den Erdanschluss.
Die Berührung von geerdeten Batterieteilen kann einen elektrischen Schlag verursachen. Die Wahrscheinlichkeit eines solchen Schlags kann verringert werden, wenn derartige Erdungen bei der Installation und Wartung entfernt werden (dies gilt für Geräte und Remote-Batterieversorgungen ohne geerdeten Versorgungsschaltkreis).

Produktsicherheit

- Die in der Anleitung beschriebenen Anschluss- und Betriebsanweisungen müssen in der aufgeführten Reihenfolge beachtet werden.
- VORSICHT- Zur Reduzierung der Brandgefahr lässt sich die Einheit nur mit einem Stromkreis verbinden, der mit einer Überstrom-Abzwegleitung für 30A Sicherung, für 5-6kVA Modelle in Übereinstimmung mit der Nationalen Elektrovorschrift ANSiiNFPA 70 (Installationen nur in den USA) ausgerüstet ist.
Der vorgeschaltete Leistungsschalter muss leicht zugänglich sein
Die Einheit kann durch Öffnen des Leistungsschalters von der AC-Stromquelle getrennt werden
- Trenn- und Überstromschutzvorrichtungen sind bauseits vorzusehen und müssen in den Wechselstrom-Eingangs-/Ausgangskreisen fest installiert sein.
- Prüfen Sie, ob die Kenndaten auf dem Typenschild den elektrischen Parametern Ihrer Anlage und dem tatsächlichen Stromverbrauch aller an die Anlage angeschlossenen Geräte entsprechen.
- Bei GERÄTEN, DIE ANS STROMNETZ angeschlossen werden müssen, sollte das Gerät nahe einer leicht zugänglichen Netzsteckdose aufgestellt werden.
- Installieren Sie die Anlage niemals in der Nähe von Flüssigkeiten oder in feuchten Umgebungen.
- Achten Sie darauf, dass keine Fremdkörper in die Anlage gelangen.
- Blockieren Sie niemals das Lüftungsgitter der Anlage.
- Setzen Sie die Anlage niemals direkter Sonneneinstrahlung oder Hitzequellen aus.
- Muss die Anlage vor der Installation gelagert werden, so ist hierfür ein trockener Ort vorzusehen.
- Die geeignete Umgebungstemperatur zur Lagerung liegt zwischen -15 °C und +50 °C.
- Die Anlage eignet sich nicht für den Einsatz in Computerräumen, WIE IM Standard zum Schutz von IT-Ausrüstung ANSI/NFPA 75 festgelegt (gilt nur für Installationen in den USA).
Kontakt Eaton Reseller eine spezielle Batterie-Kit bestellen, wenn nötig, um den ANSI/NFPA 75 Anforderungen zu erfüllen.

SICHERHEITSANWEISUNGEN

Besondere Sicherheitsvorkehrungen

- Das Gerät ist schwer: Tragen Sie Sicherheitsschuhe und benutzen Sie für das Anheben und Transportieren nach Möglichkeit einen Vakuumheber.
- Für das Bewegen sind mindestens zwei Personen erforderlich (Entpacken, Anheben, Installation in einem Rack-System).
- Die Bänder dienen nur dazu, das Gerät von Hand aus dem Karton zu heben: Sie dürfen nicht dazu benutzt werden, das Gerät weiterzutragen. Das Gerät kann beim Transport aus den Bändern rutschen (Gefahr von Verletzungen und Schäden am Gerät):
 - Die Bänder müssen einen Mindestabstand von 30 cm haben
 - Heben Sie das Gerät vorsichtig und nur so hoch wie nötig an
 - Halten Sie das Gerät beim Entpacken horizontal.
- Bleibt die USV vor oder nach der Installation über einen längeren Zeitraum hinweg spannungsfrei, so muss die Anlage mindestens alle 6 Monate einmal 24 Stunden lang betrieben werden (bei normalen Aufbewahrungstemperaturen unter 25 °C). Dadurch wird die Batterie aufgeladen und ein möglicher, nicht rückgängig zu machen der Schaden wird verhindert.
- Beim Austausch des Batteriemoduls muss die gleiche Art und Anzahl verwendet werden, die original mit der USV mitgeliefert wurden. Nur so kann eine gleich bleibende Leistung und Sicherheit garantiert werden. Kontaktieren Sie Ihren EATON-Kundendienst, falls irgendwelche Zweifel bestehen sollten.
- Alle Reparaturen und Wartungsarbeiten DÜRFEN NUR VON AUTORISIERTEN FACHKRÄFTEN durchgeführt werden.
- In der UVS befinden sich KEINETEILE, DIE VOM BENUTZER AUSGETAUSCHT WERDEN KÖNNEN.

1. Einleitung	6
1.1 Umweltfreundlichkeit.....	6
2. Ansichten und Beschreibung	8
2.1 Aufstellvarianten	8
2.2 Rückansicht	9
2.3 Zubehör.....	10
2.4 Bedien- und Anzeigefeld	11
2.5 Beschreibung der LCD-Anzeige.....	12
2.6 Anzeigefunktionen	13
2.7 Anwenderprogrammierung.....	13
3. Installation	15
3.1 Überprüfung des Equipments	15
3.2 Auspacken der USV	15
3.3 Prüfung des Zubehörs.....	16
3.4 Anschließen der EBMs	17
3.5 Weiteres Zubehör anschließen	17
3.6 Tower-Aufstellung	18
3.7 Rack-Einbau	19
3.8 Empfohlener vorgeschalteter Schutz.....	21
3.9 Installation in Abhängigkeit von der Netzform (Erdungssystem)	22
4. Anschließen der Stromkabel	23
4.1 Zugang zu den Stromanschlüssen.....	23
4.2 Input/Output-Anschlüsse	23
5. Erste Inbetriebnahme.....	24
5.1 Starten und Abschalten der USV	24
5.2 Betriebsarten	25
5.3 Wechseln der Betriebsart der USV	25
5.4 Hocheffizienz-Modus einstellen.....	26
5.5 Konfigurieren der Bypass-Einstellungen	26
5.6 Konfigurieren der Batterieeinstellungen	26
5.7 Abrufen der Ereignisaufzeichnung	27
5.8 Fehlerprotokoll abrufen	27
6. Kommunikation	28
6.1 Kommunikationsschnittstellen.....	28
6.2 Eaton Intelligent Power Software suite	31
7. USV Wartung	32
7.1 Wartung	32
7.2 Lagerung des Geräts	32
7.3 Zeitpunkt für das Austauschen der Batterien	32
7.4 Batterien wechseln.....	33
7.5 Austausch einer mit einem HotSwap MBP ausgestatteten USV	36
7.6 Recycling gebrauchter Geräte.....	36
8. Wartung und Service	37
8.1 Typische Alarmer und Störungen	37
8.2 Stummschalten des Warnsignals.....	39
8.3 Kundendienst.....	39
9. Technische Daten.....	40
9.1 Spezifikationen der Gerätetypen.....	40
10. Anhang.....	43

1. Einleitung

Wir danken Ihnen, dass Sie sich für ein Produkt von EATON zum Schutz Ihrer Anwendungen entschieden haben.

Die Baureihe 9SX und 9PX wurden mit größter Sorgfalt entwickelt. Um die Leistungen Ihrer USV (Unterbrechungsfreien Stromversorgung) optimal nutzen zu können, empfehlen wir

Ihnen, sich ein wenig Zeit zu nehmen und die vorliegende Anleitung aufmerksam zu lesen. Vor der Installation von 9SX und 9PX, sollten Sie sich mit den geltenden Sicherheitsvorschriften vertraut machen und anschließend die Hinweise der vorliegenden Anleitung befolgen.

Entdecken Sie das umfassende Angebot von EATON sowie weitere Optionen zur Baureihe 9SX und 9PX auf unserer WEB-Site www.eaton.com bzw. www.eaton.de, oder wenden Sie sich persönlich an den Vertreter von EATON in Ihrer Nähe.

1.1 Umweltfreundlichkeit


Für EATON sind der Schutz und die Erhaltung der Umwelt wichtige Unternehmensziele. Alle unsere Produkte werden im Hinblick auf ihre Umweltverträglichkeit entwickelt.


Schadstoffe

Dieses Produkt enthält weder FKW- oder FCKW-Verbindungen noch Asbest.

Verpackung

Zur umweltgerechten Entsorgung und Wiederaufbereitung sollten die Verpackungsmaterialien nach einzelnen Stoffarten sortiert werden.

- Die verwendeten Kartonnagen bestehen zu 50 % aus Recyclingpappe.
- Sämtliche Beutel bestehen aus Polyethylen.
- Alle verwendeten Materialien sind wiederverwertbar und mit dem Symbol gekennzeichnet 

Material	Kurzbezeichnung	Kennziffer im Symbol 
Polyethylenterephthalat	PET	01
HD-Polyethylen	HDPE	02
Polyvinylchlorid	PVC	03
Polyethylen niedriger Dichte	LDPE	04
Polypropylen	PP	05
Polystyrol	PS	06

Verpackungsmaterial muss gemäß den geltenden gesetzlichen Bestimmungen entsorgt werden.

Recycling der USV nach Ablauf der Lebensdauer

EATON verpflichtet sich, sämtliche nach Ablauf der Lebensdauer rückgeführten Komponenten einer Wiederverwertung gemäß den gesetzlichen Bestimmungen zuzuführen.

Zu diesem Zweck arbeitet EATON mit zugelassenen Entsorgungsunternehmen zusammen

Produkt

Das Produkt besteht aus wiederverwertbaren Materialien. Ihre Entsorgung muss gemäß den geltenden gesetzlichen Bestimmungen erfolgen. Nach Ablauf der Lebensdauer muss das Produkt in einer zugelassenen Annahmestelle für Elektro- und Elektronikschrott entsorgt werden.

Batterien

Das Produkt enthält Bleibatterien, die gemäß den geltenden gesetzlichen Bestimmungen entsorgt werden müssen. Zur Einhaltung dieser Vorschriften und ordnungsgemäßen Entsorgung der Batterien können diese aus der Anlage ausgebaut werden.

1. Einleitung

Die unterbrechungsfreie Stromversorgung Eaton® 9SX und 9PX ein USV System aus der Powerware®-Familie, bietet erstklassigen Stromversorgungsschutz für Ihre empfindlichen elektronischen Anlagen. Sie schützt vor den häufigsten Versorgungsproblemen wie z.B. Netzausfall, Spannungseinbrüche, Über- und Unterspannung, Spannungstöße, Störsignale, Schalt- und Spannungsspitzen, Frequenzabweichungen und harmonische Verzerrungen.

Das Versorgungsnetz fällt häufig dann aus, wenn man es am wenigsten erwartet, und die Qualität der Stromversorgung kann oft erheblichen Schwankungen unterliegen. Netzprobleme können dazu führen, dass kritische Daten zerstört werden, ungesicherte Arbeitsergebnisse verloren gehen und Hardware beschädigt wird, was zu teuren Reparaturen und vielen Stunden verlorener Produktivität führt.

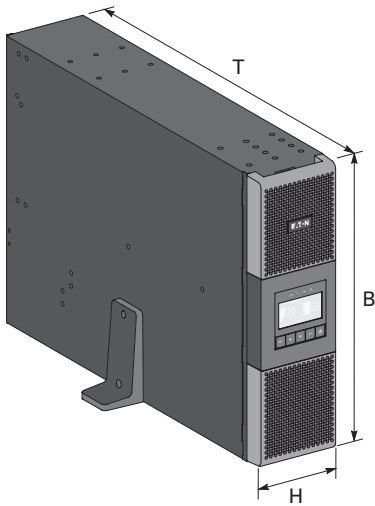
Mit der Eaton 9SX und 9PX, werden Ihre Anlagen vor Stromversorgungsproblemen sicher geschützt, und die Funktionsfähigkeit der Geräte bleibt erhalten. Neben erstklassiger Performance und Zuverlässigkeit bietet die Eaton 9SX und 9PX die folgenden einzigartigen Vorzüge:

- Echte Online-Doppelwandlertechnologie mit hoher Leistungsdichte, Generatorkompatibilität, sowie Unabhängigkeit von der Netzfrequenz.
- Batteriemangement unter Einbeziehung des fortschrittlichen ABM®-Systems (Advanced Battery Management) wodurch die Nutzungsdauer der Batterien erhöht und die Aufladezeit optimiert wird. Ein Warnsignal wird vor dem Ende der möglichen Nutzungsdauer der Batterien ausgelöst.
- Betrieb im Hocheffizienz-Modus wählbar.
- Standard Kommunikationsoptionen: Eine RS 232 Schnittstelle und ein USB Port sowie Relais Ausgangskontakte.
- Optionale Kommunikationskarten mit erweiterten Kommunikationsmöglichkeiten.
- Vergrößerte Betriebszeit mit bis zu vier Batterie-Erweiterungsmodulen (EBMs) pro USV.
- Die Firmware kann leicht vom User auf den neuesten Stand gebracht werden.
- Ferngesteuertes Ein-/Ausschalten über die ROO (Remote On/Off) und RPO-Ports (Remote Power-off).
- Entspricht einschlägigen weltweit gültigen Normen.

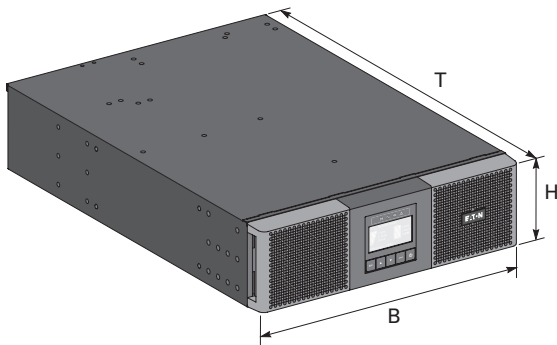
2. Ansichten und Beschreibung

2.1 Aufstellvarianten

Tower-Aufstellung



Rack-Einbau

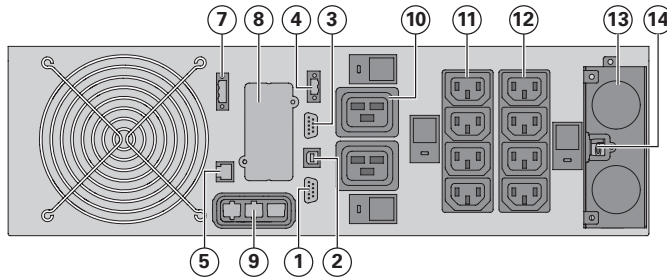


Beschreibung	Gewicht (kg / lb)	Abmessungen (mm / inch) T x B x H
9SX 5000	48 / 106	685 x 440 x 130 / 27.0 x 17.3 x 5.1
9SX 6000	48 / 106	685 x 440 x 130 / 27.0 x 17.3 x 5.1
9PX 5000	48 / 106	685 x 440 x 130 / 27.0 x 17.3 x 5.1
9PX 6000	48 / 106	685 x 440 x 130 / 27.0 x 17.3 x 5.1
9SX EBM 180V	68 / 150	645 x 440 x 130 / 25.4 x 17.3 x 5.1
9PX EBM 180V	68 / 150	645 x 440 x 130 / 25.4 x 17.3 x 5.1

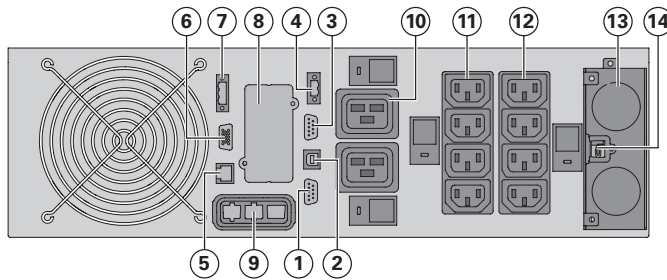
2. Ansichten und Beschreibung

2.2 Rückansicht

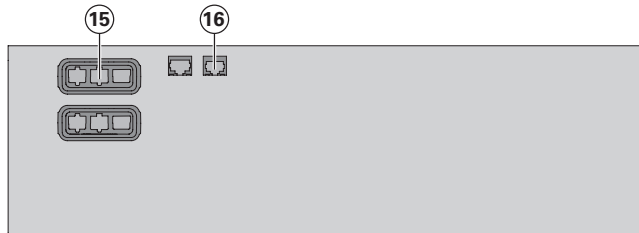
9SX 5000 / 6000



9PX 5000 / 6000



9SX/9PX EBM 180V (Batterie-Erweiterungsmodul)



- ① RS232-Kommunikationsschnittstelle
- ② USB-Kommunikationsschnittstelle
- ③ Trocken-Relaiskontakt-Kommunikationsschnittstelle
- ④ Anschluss für ROO (Remote On/Off) Steuerung
- ⑤ Steckverbinder zur automatischen Erkennung eines zusätzlichen Batteriemoduls
- ⑥ Anschluss für Parallelbetrieb (nur für 9PX)
- ⑦ Anschluss für RPO (Remote Power Off) Steuerung
- ⑧ Slot für optionale Kommunikationskarte
- ⑨ Steckverbinder für zusätzliches Batteriemodul
- ⑩ Primäre Gruppe: 16A-Ausgangssteckdosen
- ⑪ Gruppe 1: (4) 10A programmierbare Ausgangssteckdosen
- ⑫ Gruppe 2: (4) 10A programmierbare Ausgangssteckdosen
- ⑬ Input/Output-Klammleiste
- ⑭ Steckverbinder zur HotSwap-MBP-Erkennung

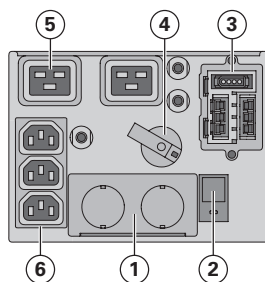
- ⑮ Steckverbinder zum Anschluss an USV oder weitere Batteriemodule
- ⑯ Steckverbinder zur automatischen Erkennung des externen Batteriemoduls

2. Ansichten und Beschreibung

2.3 Zubehör

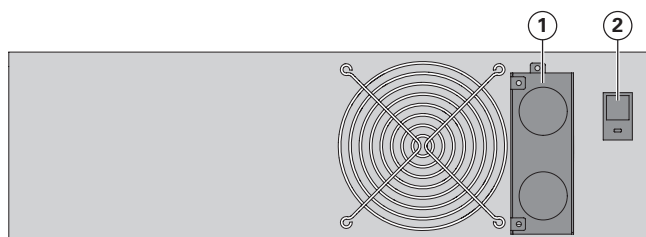
Teilenummer	Beschreibung
9SXEBM180RT, 9PXEBM180	Batterie-Erweiterungsmodul
9RK	Einbausatz 9PX/9SX
Network-MS	Netzwerkkarte
Modbus-MS	Modbus und Netzwerkkarte
Relay-MS	Relaiskarte
MBP6Ki	HotSwap MBP 6000i
TFMR11Ki	Transformator 11000i
BINTSYS	Batterie Integrations System
EBMCBL180	1,8 m Kabel 180V EBM

MBP6Ki



- ① Input/Output-Klemmleisten
- ② Normale AC-Quellen-Schalter
(Normal AC source)
- ③ Input/Output-Steckverbinder zur USV
- ④ Manueller Bypassschalter
- ⑤ (2) 16A Ausgangssteckdosen
- ⑥ (3) 10A Ausgangssteckdosen

TFMR11Ki

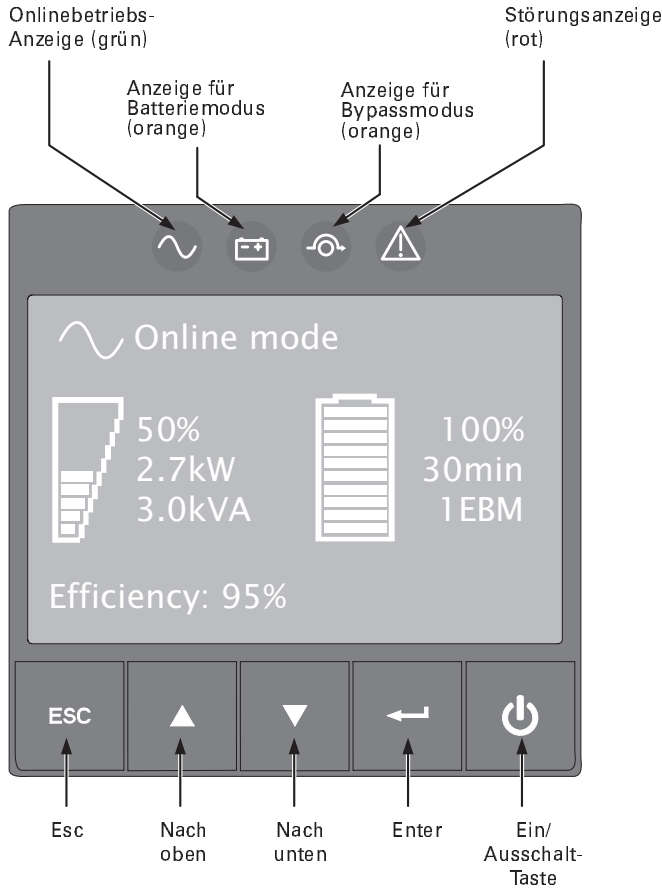


- ① Input/Output-Klemmleisten
- ② 50A Ausgangs-Leistungsschalter

2. Ansichten und Beschreibung

2.4 Bedien- und Anzeigefeld

Die USV verfügt über ein grafisches Anzeige- und Bedienfeld mit fünf Tasten und Hintergrundbeleuchtung. Es bietet nützliche Informationen über die USV selbst, den Laststatus, Ereignisse, Messwerte und Einstellungen.



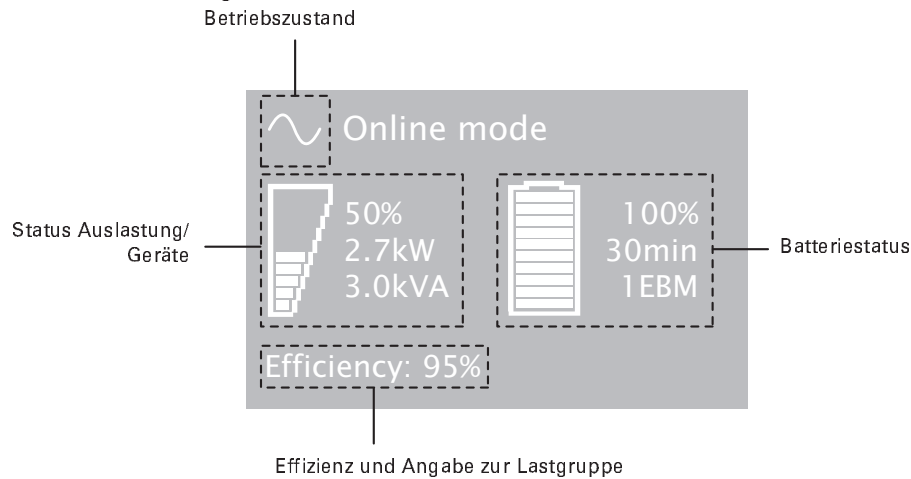
In der folgenden Tabelle ist der Status der Anzeigen mit der dazugehörigen Beschreibung aufgeführt:

Anzeige	Status	Beschreibung
 Grün	Ein	Die USV läuft im Online- oder Hocheffizienz-Modus.
 Orange	Ein	Die USV läuft im Batteriebetrieb.
 Orange	Ein	Die USV befindet sich im Bypass-Betrieb.
 Rot	Ein	An der USV liegt eine aktive Warnmeldung oder ein Fehler an. Für weitere Informationen siehe Abschnitt „Fehlerbehebung“ auf Seite 38.

2. Ansichten und Beschreibung







2.5 Beschreibung der LCD-Anzeige

Als Standardeinstellung oder nach 5-minütiger Inaktivität zeigt das LCD den Bildschirmschoner an. Das hintergrundbeleuchtete LCD wird nach 10-minütiger Inaktivität automatisch abgeblendet. Drücken Sie eine beliebige Taste, um den Bildschirm wieder herzustellen.



In der folgenden Tabelle sind die von der USV ausgegebenen Informationen zu den Betriebszuständen näher beschrieben.

Hinweis. Für den Fall, dass eine andere Anzeige aufleuchtet, finden Sie weitere Informationen im Abschnitt „Fehlerbehebung“ auf Seite 37.

Betriebszustand	Ursache	Maßnahme
 Standby-Modus	Die USV ist ausgeschaltet.	Das Gerät wird mit Strom versorgt, jedoch nicht von der USV geschützt.
 Online-Modus	Die USV läuft im Normalbetrieb.	Die Verbraucher werden von der USV gespeist und geschützt.
 Batterie-Modus 1 akustisches Signal alle 10 Sekunden	Netzausfall, die USV läuft im Batteriebetrieb.	Die USV versorgt die Verbraucher über die Batterie. Bereiten Sie die Verbraucher auf eine eventuelle Abschaltung vor.
 Ende der Sicherungszeit 1 akustisches Signal alle 3 Sekunden	Die USV befindet sich im Batteriebetrieb und der Batteriestand ist niedrig.	Diese Alarmmeldung ist approximativ und die verbleibende Zeit bis zur Abschaltung kann stark variieren. In Abhängigkeit von der USV-Auslastung und der Anzahl der Batterie-Erweiterungsmodule (EBM) kann die Warnmeldung „Batteriestand niedrig“ bereits bei einem verbleibenden Batteriestand von 20 % erfolgen.
 Hocheffizienz-Modus	Die USV läuft im Hocheffizienz-Modus.	Die Anlagen werden von der USV versorgt und geschützt.
 Bypass-Modus	Eine Überlast, ein Fehler oder ein Befehl hat den Bypassbetrieb aktiviert.	Die Verbraucher werden mit Strom versorgt, jedoch nicht von der USV geschützt.

2. Ansichten und Beschreibung

2.6 Anzeigefunktionen

Drücken Sie zum Zugriff auf die Menüoptionen die Enter-Taste (↵) Mit den beiden mittleren Tasten (▲ und ▼) können Sie durch die Menüstruktur blättern. Drücken Sie zum Zugriff auf eine Option die Enter-Taste (↵). Mit der ESC-Taste können Sie den Vorgang abbrechen und zum vorherigen Menü zurückkehren.


Hauptmenü	Untermenü	Anzeigeinformationen oder Menüfunktion
Messwerte		[Last] WVA A pf / [Eingang bypass] V Hz / [Ausgang/Effektivität] V Hz / [Batterie] % min V n° / [DCbus] V / [Durchschn. energie] Wh / [Abgegebene energie] Wh seit Datum
Steuerung	Auf Bypass	Schaltet das USV in den Bypassbetrieb
	Lastsegmente Ein/Aus	Befehle der Lastsegmente
	Start Batterietest	Startet einen manuellen Batterietest
	Alarm zurücksetzen	Löscht eine aktive Warnmeldung
	Werkseinstellung	Stellt alle werkseitigen Einstellungen wieder her
	Reset DschnEnergie	Löscht die Messwerte zum durchschnittlichen Stromverbrauch
	Reset AbgegEnergie	Löscht die Messwerte zum kumulativen Stromverbrauch
Einstellungen	Relais Kontakt Test	Prüft die Ausgaben der Trocken-Relaiskontakte
	Lokale einstellungen	Zur Programmierung der allgemeinen Geräteparameter
	Regelung Eing./Ausg	Zur Programmierung der Eingangs- und Ausgangsparameter
	Ein/Aus einstellung	Zur Programmierung der Ein- und Ausschaltparameter
Ereignisaufzeichnung	Batterie einstellung	Zur Konfiguration der Batterieparameter
	Event filter	Auswahl zur Anzeige der Ereignisse, Fehler- und Alarmmeldungen
	Eventliste	Zeigt die aufgezeichneten Ereignisse
Fehlerliste leeren	Eventliste leeren	Löscht die Ereignisse
	Fehlerliste	Zeigt die aufgezeichneten Fehler
Fehlerliste leeren	Fehlerliste leeren	Löscht die Fehler
	Identifikation	[Produkt typ/modell] / [Teile-/Seriennummer] / [USV/NMC Firmware] / [IPV4 der kom.karte], [IPV6 der kom.karte], [MAC der kom.karte] / [Erkanntes zubehör]
Produkt registrieren		Links zur Registrierungs-Website von Eaton

2.7 Anwenderprogrammierung

In der nachfolgenden Tabelle werden die Optionen angezeigt, die vom Anwender geändert werden können.

	Untermenü	Verfügbare Einstellungen	Standardeinstellung
Lokale einstellungen	Sprache	[English] [Français] [Deutsch] [Español] [Русский] [Português] [Italiano] Menüs, Status, Hinweise und Warnmeldungen, USV-Fehler, Ereignisprotokolle und Einstellungen werden jeweils in den unterstützten Sprachen angezeigt.	[English] Kann vom Benutzer bei der ersten Inbetriebnahme der USV ausgewählt werden.
	Datum/zeit format	Format: [International] [US]	[International]
	LCD	Hier können Bildschirmhelligkeit und -kontraste der LCD-Anzeige an die Lichtverhältnisse am Aufstellungsort angepasst werden.	
	Akustischer alarm	[Aktivieren] [Deaktivie. on battery] [Aus] Aktiviert oder deaktiviert das akustische Signal bei anliegenden Warnmeldungen.	[Aktivieren]
Regelung Eing./Ausg	Ausgangsspannung	[200V] [208V] [220V] [230V] [240V] Kann nur im Standby-Betrieb geändert werden	[230V]
	Ausgangsfrequenz	Frequenzwandler: [Aktivieren] [Deaktivie.] Die Frequenz kann im Frequenzwandler-Modus eingestellt werden.	[Deaktivie.]
	Lastsegmente	[VerzögerungAutostart] [Autom.Absch.Verz.]	Gruppe1: [3s] Gruppe2: [6s] Gruppe1: [Deaktivie.] Gruppe2: [Deaktivie.]
	Ausgangsmodus	[Industriemodus] [IT-Modus] Einstellen des Betriebsverhaltens der USV im Hinblick auf die Bypass-Schaltung.	[Industriemodus]
	EingSPG Hysterese	Stellt die Eingangsspannung-Hysterese von 1 auf 10 V.	[10V]
	Hocheffizienzmodus	[Aktivieren] [Deaktivie.] Angeschlossene Lasten über Bypass versorgen, um hohe Leistung zu erreichen.	[Deaktivie.]
	Bypasstransfer	Transfer wenn BP AC NOK Umschaltung auf Bypass bei Toleranzüberschreitung erlauben.	[Aktivieren]

2. Ansichten und Beschreibung

	Untermenü	Verfügbare Einstellungen	Standardeinstellung
Regelung Eing./Ausg	Unterbr.Zeit	Unterbrechungszeit bei aktivierter Bypass-Schaltung: [10ms] [20ms] Legt die Unterbrechungsdauer bei der Umschaltung auf Bypass fest.	[10ms]
	Voralarm überlast	[10%] ... [102%] Warnmeldung bei Überlast %	[102%]
	Redundanz modus	[Einzel USV] [Hot Standby] Anstiegsrate auf 0,5 Hz/Sek. festlegen.	Unitäre USV
Ein/Aus einstellung	Kaltstart	[Aktivieren] [Deaktivie.] Erlaubt den Start des Systems im Batteriebetrieb.	[Aktivieren]
	Reboot erzwingen	[Aktivieren] [Deaktivie.] Kommt es bei einem Shutdownvorgang zu einer Netzzückkehr: Wenn aktiviert: der Shutdownvorgang wird abgeschlossen und ein Neustart findet nach 10 Sek. statt, wenn deaktiviert: der Shutdownvorgang wird nicht abgeschlossen und ein Neustart findet sofort statt.	[Aktivieren]
	Autom. neustart	[Aktivieren] [Deaktivie.] Aktiviert den automatischen Neustart des Systems nach einer kompletten Batterieentladung, auch wenn der Netzstrom wieder vorhanden ist.	[Aktivieren]
	Autostart	[Aktivieren] [Deaktivie.] Sobald Netzstrom vorhanden ist, startet die USV neu (die Taste  muss nicht gedrückt werden).	[Deaktivie.]
	Energiesparmodus	[Deaktivie.] [100W] ... [1000W] Wenn aktiviert, schaltet die USV, wenn die Last unterhalb des Schwellenwerts liegt, nach einer Überbrückungszeit von 5 Min. ab.	[Deaktivie.]
	Schlaf Modus	[Aktivieren] [Deaktivie.] Wenn deaktiviert, schalten LCD und Kommunikation sofort nach Herunterfahren der USV ab. Wenn aktiviert, bleiben LCD und Kommunikation 1,5 Std. nach Herunterfahren der USV eingeschaltet.	[Aktivieren]
	Fernsteuerung	[Aktivieren] [Deaktivie.] Wenn aktiviert, kann das Hoch- bzw. Herunterfahren der USV über eine Software gesteuert werden.	[Aktivieren]
	Auto Bypass	[Aktivieren] [Deaktivie.] Legt fest, ob angeschlossene Lasten im Stand-by-Modus über Bypass versorgt werden.	[Aktivieren]
Batterie einstellung	Autom. batterietest	In constant charge mode: [Kein Test] [Täglich] [Wöchentlich] [Monatlich] In ABM cycling mode : [Kein Test] [Jeden ABM Zyklus]	[Jeden ABM Zyklus]
	Alarm low bat	[0%] ... [100%] Der Alarm wird ausgelöst, sobald während des Batteriebetriebs der voreingestellte Grenzwert (in %) für den verbleibenden Batterieladestand erreicht wurde.	[20%]
	% Batt. für neustart	[0%] ... [100%] Wenn aktiviert, erfolgt der automatische Neustart nur dann, wenn der entsprechende Batterieladelevel (in %) erreicht wurde.	[0%]
	Batterielademodus	[ABM Zyklus] [Konstantladung]	[ABM Zyklus]
	Externe batterie	[Auto erkennung] [Manuelle EBM.einst.] [Manuelle bat.einst.] [Keine batterie!]	[Auto erkennung] Beim Einsatz von Standard-EBM stellt die USV automatisch die Anzahl der angeschlossenen EBM fest.
	Tiefentladeschutz	[Ja] [Nein] Wenn aktiviert, schützt die USV die Batterie automatisch vor einer Tiefentladung, indem der Spannungsgrenzwert am Ende der Sicherungsphase angepasst wird.	[Ja]

3.1 Überprüfung des Equipments

Falls Anlagenteile während des Transports beschädigt wurden, bewahren Sie die Transportkartons und das Verpackungsmaterial für die Spedition oder die Verkaufsstelle auf, und reichen Sie eine Transportschaden-Reklamation ein. Wenn Sie eine Beschädigung erst nach der Annahme des Gerätes entdecken, reklamieren Sie diesen bitte als verdeckten Schaden.

So reichen Sie eine Reklamation eines Transportschadens oder eines verdeckten Schadens ein:

- 1) Übermitteln Sie die Meldung dem Spediteur innerhalb von 15 Tagen nach Erhalt der Geräte;
- 2) Schicken Sie eine Kopie der Schadensmeldung innerhalb von 15 Tagen an den Kundendienstvertreter.



Überprüfen Sie das Datum zur Aufladung der Batterien auf dem Aufkleber des Transportkartons. Wenn das Datum verstichen ist und die Batterien zuvor nicht aufgeladen wurden, setzen Sie die USV nicht ein. Wenden Sie sich an den zuständigen Kundendienst.

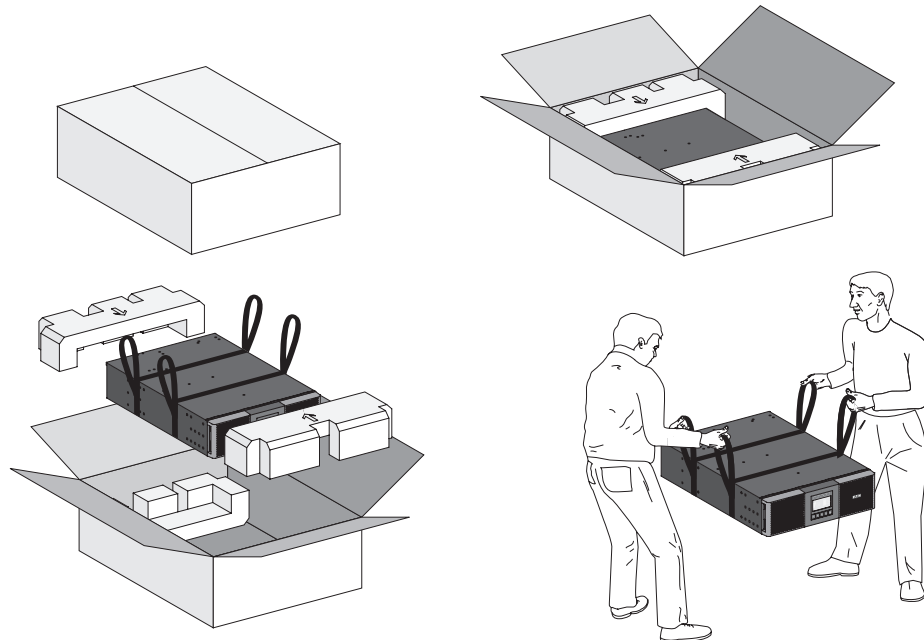
3.2 Auspacken der USV



- Falls die USV bei niedriger Umgebungstemperatur ausgepackt wird, kann Kondensatbildung innerhalb und außerhalb des Gehäuses entstehen. Installieren Sie die USV nicht, bevor sie von innen und außen vollständig trocken ist (Gefahr eines elektrischen Schlages).
- Die USV ist schwer (siehe Seite 40). Bitte beachten Sie die auf Seite 4 und dem Karton vermerkten besonderen Vorsichtsmaßnahmen.

Packen Sie das Gerät aus, und entfernen Sie Verpackungsmaterial und Versandkarton.

Hinweis! Heben Sie die USV bzw. EBM nicht an der Frontabdeckung hoch!



Auspacken der USV und EBM.

Bewahren Sie die Verpackung auf oder entsorgen oder recyceln Sie diese ordnungsgemäß. Stellen Sie das Gehäuse an einem geschützten, ausreichend belüfteten Ort auf, der frei von Feuchtigkeit, brennbaren Gasen und Korrosion ist.

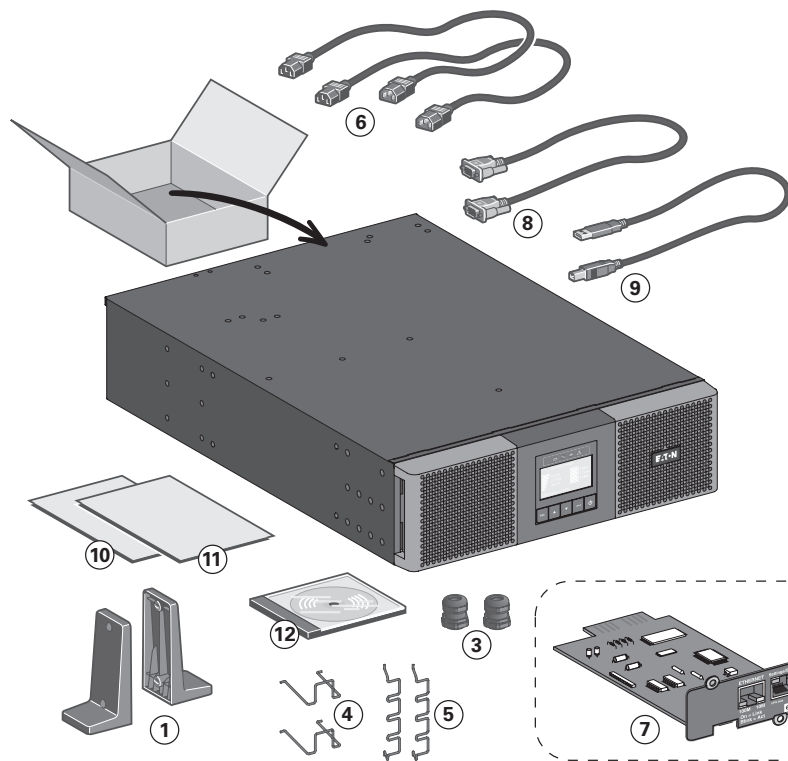


Verpackungen müssen entsprechend den geltenden gesetzlichen Bestimmungen entsorgt werden. Um die Sortierung zu erleichtern, sind die Verpackungsmaterialien mit entsprechenden Symbolen gekennzeichnet.

3. Installation

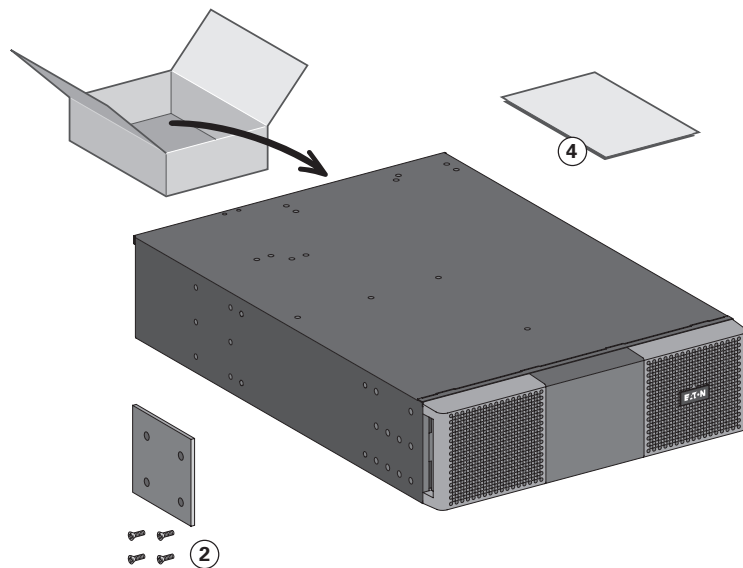
3.3 Prüfung des Zubehörs

- Vergewissern Sie sich, dass die folgenden zusätzlichen Einzelteile mit der USV mitgeliefert wurden:



- ① (2) Tower-Aufstellung
- ② Montagekit für Einbau in 19"-Schränke (optional)
- ③ (2) Kabelanschlüsse für Input/Output-Steckverbinder
- ④ (2) Kabelbefestigungen für 16A-Ausgangssteckdosen
- ⑤ (2) Kabelbefestigungen für 10A-Ausgangssteckdosen
- ⑥ (2) IEC 10A Kabel
- ⑦ Network-MS Kommunikationskarte (optional)
- ⑧ RS-232-Kabel
- ⑨ USB-Kabel
- ⑩ Benutzerhandbuch
- ⑪ Sicherheitsanweisungen
- ⑫ Software CD-ROM

- Wenn Sie ein optionales Batterie-Erweiterungsmodul (EBM) bestellt hatten, vergewissern Sie sich, dass folgendes Zubehör mitgeliefert wurde:



- ① Batterie-Stromkabel, angefügt an das Batterie-Erkennungskabel
- ② Stabilisierungshalterungen (einschließlich 4 Schrauben)
- ③ Montagekit für Einbau in 19"-Schränke (optional)
- ④ EBM Installationshandbuch.



Legen Sie das EBM-Benutzerhandbuch beiseite, wenn Sie das EBM gleichzeitig mit einer neuen USV installieren. Benutzen Sie das USV-Benutzerhandbuch für die Installation beider Einheiten (USV und EBM).



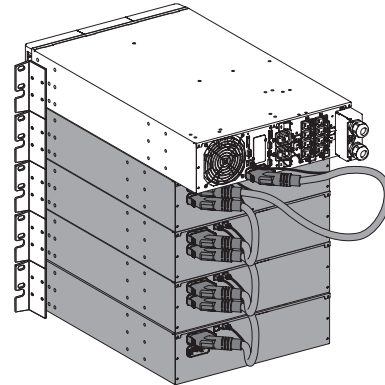
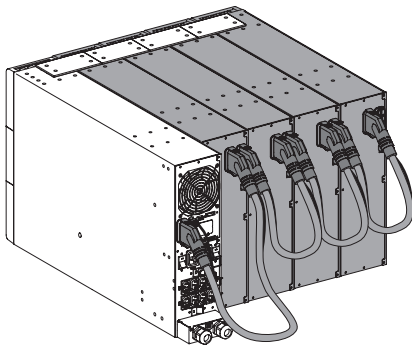
Sollten Sie weiteres Zubehör für die USV bestellt haben, prüfen Sie die Angaben zum Lieferumfang in den entsprechenden Handbüchern.

3.4 Anschließen der EBM's



Ein kleiner Lichtbogen kann auftreten, wenn das EBM an die USV angeschlossen wird. Das ist normal und kann nicht zur Gefährdung von Personen führen. Führen Sie das EBM Kabel schnell und kräftig in die Batterie- Steckverbindung der USV ein.

1. Verbinden Sie alle Steckverbindungen zwischen den EBM's und der USV. Bis zu 12 Erweiterungsmodule können an die USV angeschlossen werden.
2. Vergewissern Sie sich, dass alle Steckverbindung fest verbunden sind und alle Kabel mit Zugentlastung sowie ausreichend großen Biegeradien versehen sind.
3. Stecken Sie das bzw. die Batterie-Erkennungskabel in USV und EBM(s) ein.



3.5 Weiteres Zubehör anschließen



Sollten Sie weiteres Zubehör für die USV bestellt haben, prüfen Sie die Angaben zum Anschluss in den entsprechenden Handbüchern.

3. Installation

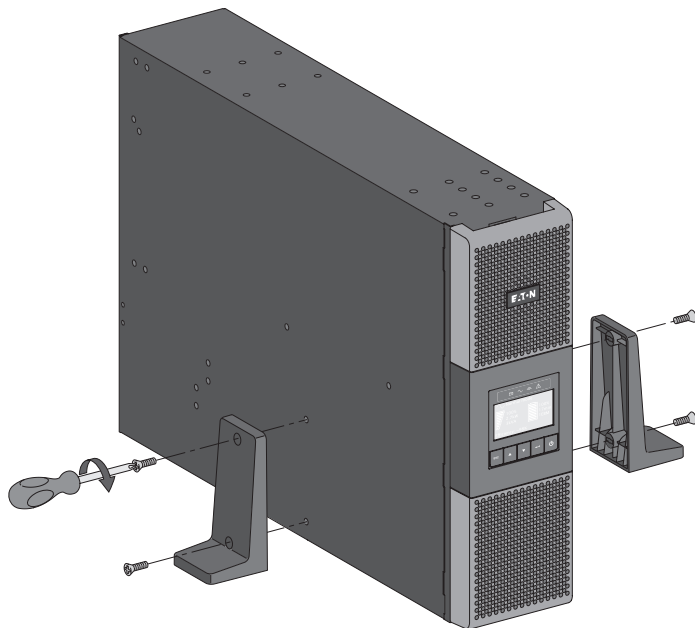
3.6 Tower-Aufstellung



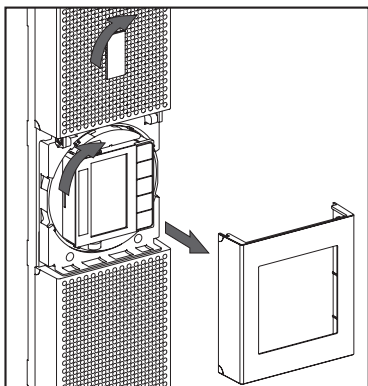
Sollten Sie weiteres Zubehör für die USV bestellt haben, prüfen Sie die Angaben zur Tower-Installation in den entsprechenden Handbüchern.

Zur Installation des Gehäuses:

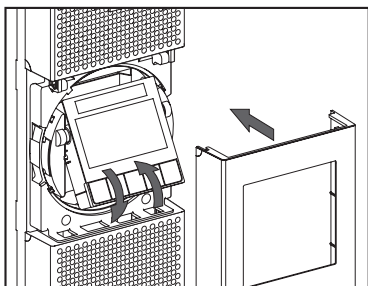
1. Stellen Sie die USV auf eine ebene, stabile Oberfläche an ihren endgültigen Platz.
2. Lassen Sie hinter der Rückseite der UVS stets 150 mm Platz.
3. Wenn Sie zusätzliche Gehäuse installieren, stellen Sie diese neben die USV an ihre endgültigen Plätze.



- Ausrichtung der LCD-Anzeige und des Logos.



- Ausrichtung des Betrachtungswinkels der LCD-Anzeige.



3.7 Rack-Einbau



Sollten Sie weiteres Zubehör für die USV bestellt haben, prüfen Sie die Angaben zur Rack-Installation in den entsprechenden Handbüchern.

- Vorbereitung der USV für die Rack-Montage.



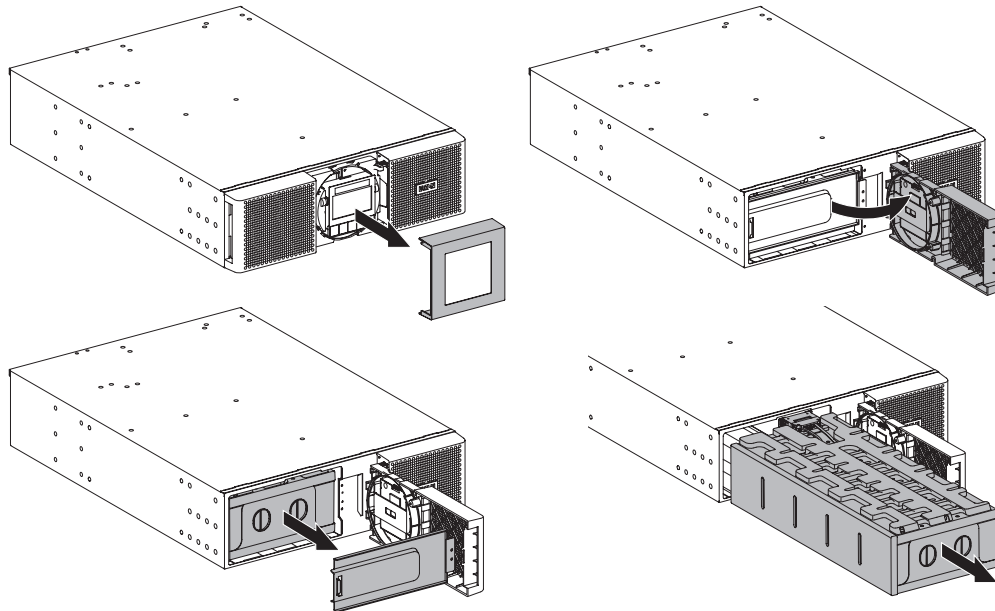
Für diesen Schritt sind zwei Leute erforderlich.

Die USV ist schwer. Um seine Rack-Montage zu erleichtern, können Sie die Batteriepackung wie unten beschrieben von der USV entfernen.

1. Entfernen Sie die Mittelabdeckung der Fronttafel
2. Entfernen Sie die zwei Schrauben zur Öffnung der linken Seite der Fronttafel
3. Entfernen Sie die zwei Schrauben zum Herausziehen der metallenen Schutzabdeckung der Batterie



Das LCD Anzeige- und Bedienfeld ist durch ein Flachbandkabel mit der USV verbunden. Ziehen Sie nicht an dem Kabel und trennen Sie die Verbindung nicht.

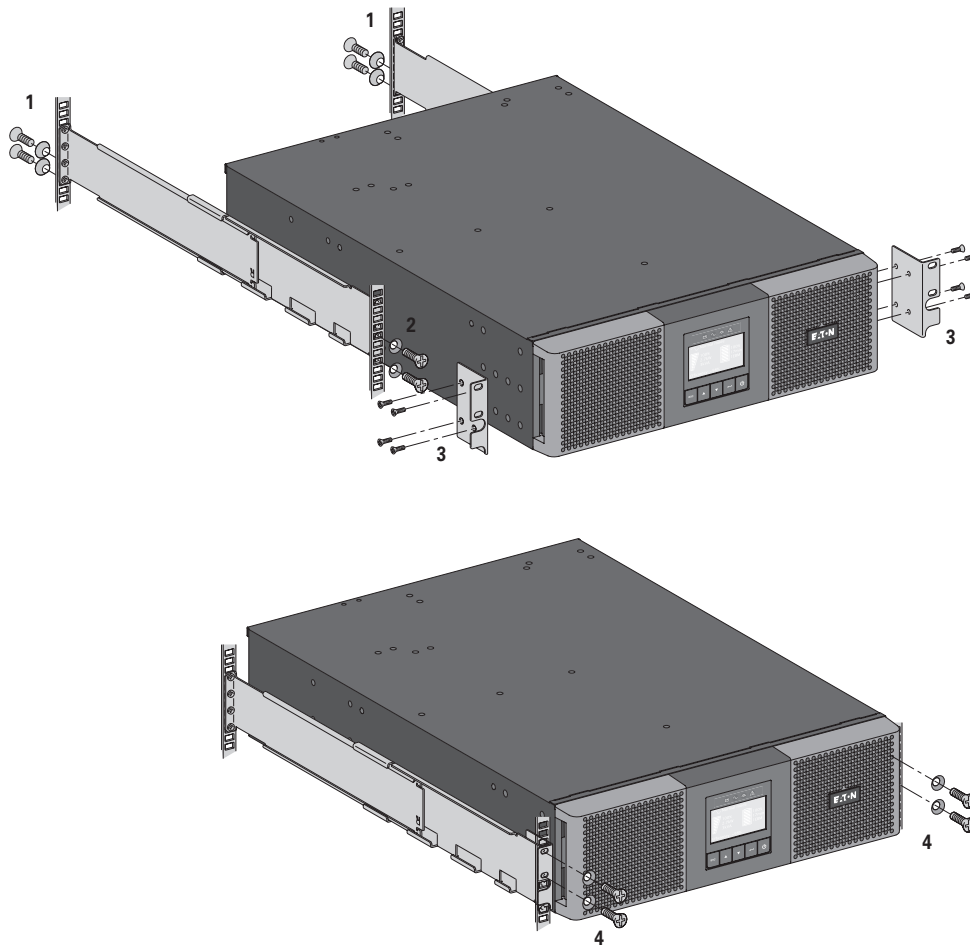


4. Ziehen Sie den Plastikgriff der Batteriepackung heraus und schieben Sie die Packung langsam heraus auf eine flache und stabile Fläche. Stützen Sie die Batteriepackung mit zwei Händen. Stellen Sie sie zur Seite um sie nach der Rack-Montage der USV wieder einbauen zu können.
5. Montieren Sie die USV am Rack.
6. Legen Sie die Batteriepackung zurück, schrauben Sie die metallene Schutzabdeckung und die Fronttafel an und bringen Sie die Zentralabdeckung wieder an.

3. Installation

- Rack-Montage der USV, EBM und Zusatzmodule.

Zur Befestigung des Moduls auf den Teleskopschienen Schritte 1 bis 4 befolgen.



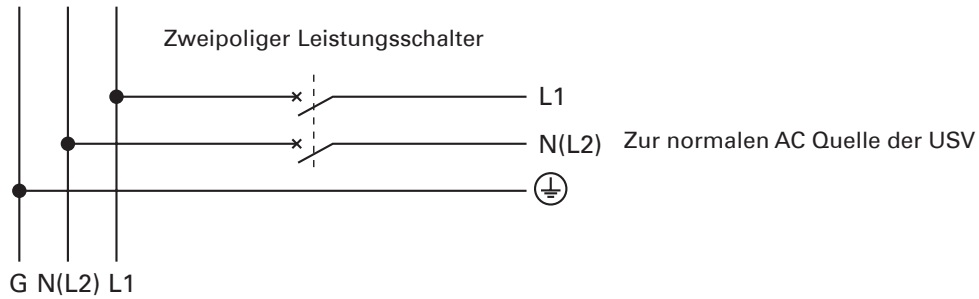
Die Teleskopschienen und das benötigte Montagezubehör werden (optional) von EATON geliefert.

3.8 Empfohlener vorgeschalteter Schutz

Empfohlene Absicherungen und Leitungsquerschnitte

1. Netzseitige Absicherung

USV-Nennleistung	Sicherungsautomat
5000VA	32A, D-Kurve
6000VA	32A, D-Kurve



2. Empfohlene Leiterquerschnitte

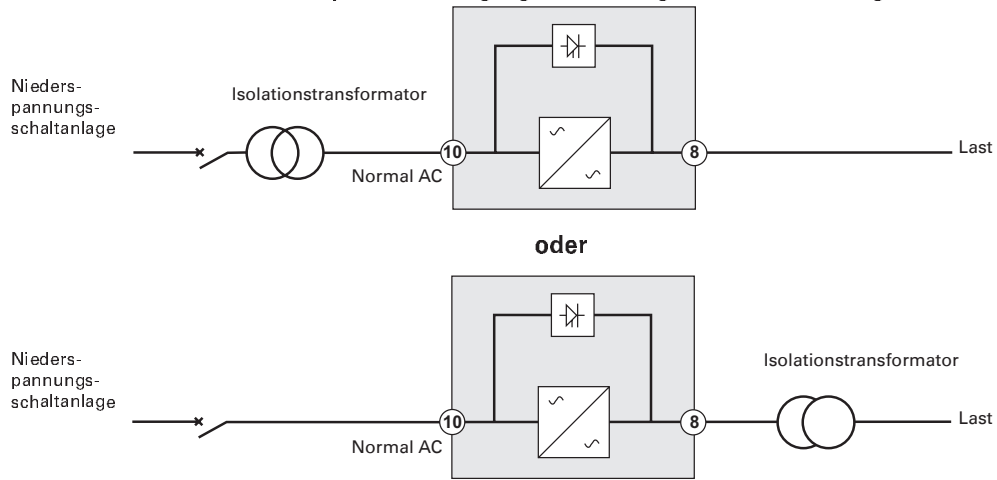
Anschlussposition	Kabelfunktion	Nenngröße des Anschlusskabels	Minimum Eingangs-Kabelgröße	Drehmoment
L1	Phase	4-16 mm ² (12-6 AWG)	6 mm ² (10 AWG) 105°C	10 lb in / 1.13 Nm
N(L2)	Neutral (Phase)			
⊕	Erde			

Kupferdraht, starr oder flexibel.

3. Installation

3.9 Installation in Abhängigkeit von der Netzform (Erdungssystem)

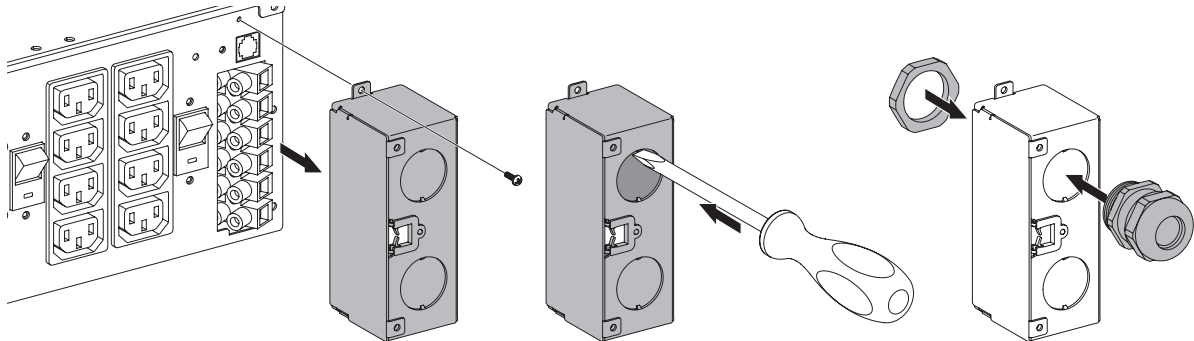
Abweichende Netzformen auf Einspeise- und Abgangsseite oder galvanische Trennung



4. Anschließen der Stromkabel

4.1 Zugang zu den Stromanschlüssen

1. Entfernen Sie die Abdeckung der Stromanschlüsse (eine Schraube)
2. Brechen Sie die Öffnungen heraus und führen Sie die Kabel / Leitungen nach innen



- **Hohe Fehlerströme:**

Eine Erdung des Stromanschlusses der USV ist unumgänglich.

4.2 Input/Output-Anschlüsse



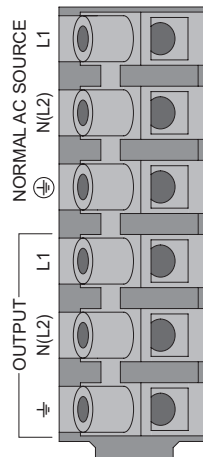
Die Anschlüsse müssen durch qualifiziertes Fachpersonal ausgeführt werden.

Vor dem Anschluss der USV ans Netz ist sicherzustellen, dass der Sicherungsautomat an der USV-Zuleitung (Netz 1) ausgeschaltet ist (Stellung „0“) (OFF).

Stellen Sie immer erst die Erdverbindung her.



Wenn Sie ein HotSwap MBP bestellt haben sehen Sie im speziellen Benutzerhandbuch nach um die Klemmleistenverbindungen zwischen USV und MBP zu überprüfen.



- 1 - Führen Sie ein normales AC-Kabel durch die Kabelverschraubung.
- 2 - Verbinden Sie die drei Kabel mit den Klemmleisten der normalen AC-Quelle (Normal AC)
- 3 - Führen Sie das Ausgangsstromkabel durch die Zugentlastung in der Abdeckung der Anschlussklemmen.
- 4 - Die 3 Kabel an die Ausgangsklemmen anschließen.
- 5 - Setzen Sie die Abdeckung der Anschlussklemmen wieder auf, und befestigen Sie sie mit den Schraub.
- 6 - Ziehen Sie die Kabelverschraubung fest.

5. Erste Inbetriebnahme

5.1 Starten und Abschalten der USV








Wenn Sie einen Hotswap MBP bestellt haben informieren Sie sich im Handbuch des Bypasses über die entsprechenden Start- und Abschaltsequenzen.

Starten der USV



Vergewissern Sie sich, dass die Gesamtnennleistung aller angeschlossenen Geräte die Kapazität der USV nicht überschreitet, um einen Überlastalarm zu vermeiden.

Um die USV zu starten:

1. Wenn optionale EBM's eingebaut sind überzeugen Sie sich, dass sie mit der USV verbunden sind. Siehe "Anschluss der EBM(s)" auf Seite 17.
2. Überzeugen Sie sich, dass die USV-Klemmleisten mit der AC-Quelle verbunden sind.
3. Stellen Sie den vorgeschalteten Leistungsschalter (nicht mitgeliefert) in die Position "I" (Ein) um auf Netzstrom zu wechseln.
Das Display an der Gerätefrontseite leuchtet und zeigt das Eaton-Logo an.
4. Vergewissern Sie sich, dass der USV-Status-Bildschirm , anzeigt, drücken Sie  um zu starten.
5. Halten Sie die  Taste an der USV-Frontblende mindestens 3 Sekunden gedrückt.
Das Frontblendendisplay schaltet auf „USV startet...“ um.
6. Prüfen Sie das Frontblendendisplay auf aktive Warnmeldungen oder Hinweise. Beheben Sie etwaige Warnmeldungen, bevor Sie fortfahren. Siehe Abschnitt „Fehlerbehebung“ auf Seite 37.
Falls die  Anzeige aufleuchtet, fahren Sie erst fort, nachdem Sie alle Warnmeldungen beseitigt haben. Überprüfen Sie den Status der USV auf dem Display und achten Sie auf alle Warnmeldungen, beheben Sie diese und starten Sie die USV neu, falls das erforderlich ist.
7. Vergewissern Sie sich, dass die  Anzeige durchgehend leuchtet. Dadurch wird angezeigt, dass die USV im Normalbetrieb arbeitet und die Ausgänge mit Strom versorgt werden.
Die USV sollte sich im Onlinebetrieb befinden.





Die internen Batterien lassen sich in weniger als 3 Stunden auf 90 % ihrer Kapazität aufladen. Eaton empfiehlt allerdings, dass die Batterien nach der Installation oder nach einer längeren Lagerung 48 Stunden lang aufgeladen werden.

Starten der USV im Batteriebetrieb




Vor der Verwendung dieser Funktion muss die USV mindestens einmal vom Netz versorgt und aktiviert worden sein. Das Starten im Batteriebetrieb kann deaktiviert werden (siehe Kaltstart Einstellung auf Seite 13).

So starten Sie die USV im Batteriebetrieb:

1. Drücken Sie die  Taste an der USV-Frontblende, bis das Frontblendendisplay aufleuchtet und den Status „USV startet“ anzeigt.
Die USV durchläuft die Betriebsarten vom Standby-Betrieb bis zum Batteriebetrieb. Die Anzeige  leuchtet durchgehend. Die USV versorgt die Verbraucher mit Strom.
2. Prüfen Sie das Frontblendendisplay der USV auf aktive Warnmeldungen oder Hinweise außer dem Hinweis „USV in Batteriebetrieb“ und Hinweisen, die fehlenden Netzstrom melden. Beheben Sie etwaige aktive Warnmeldungen, bevor Sie fortfahren. Siehe „Fehlerbehebung“ auf Seite 37.
Prüfen Sie den Status USV-anhand der Anzeigen auf der Vorderseite und achten Sie auf etwaige aktive Warnmeldungen. Beheben Sie die Warnmeldungen und starten Sie gegebenenfalls neu.

Abschalten der USV


So schalten Sie die USV ab:

1. Drücken Sie die  Taste auf der Vorderseite der USV. Die USV wechselt nun in den Standby-Modus.
2. Stellen Sie den vorgelagerten Leistungsschalter (nicht mitgeliefert) auf die „O“-Stellung (Off), um den Netzstrom abzuschalten.


5.2 Betriebsarten

Bei der Eaton 9SX und 9PX wird der USV-Status über das Display auf der Vorderseite angezeigt siehe Seite 13.

Onlinemodus

Im Onlinemodus leuchtet die Anzeige  und die USV wird mit Strom versorgt. Die USV überwacht die Batterien und lädt diese je nach Bedarf auf. Zudem bietet sie Ihren Geräten Stromversorgungsschutz. Die optionalen Einstellungen für High Efficiency (Hocheffizienz) und Energiestrategie minimieren die Wärmeabgabe an die Umgebung. Siehe „Anwender Programmierung“ auf Seite 13.


Batteriebetrieb

Wenn die USV während eines Netzausfalls betrieben wird, ertönt das akustische Warnsignal alle 10 Sekunden und die  Anzeige leuchtet durchgehend.

Wenn der Netzstrom wieder funktioniert, wechselt die USV in den Onlinemodus-Betrieb, während die Batterie wieder auflädt. Wenn die Batteriekapazität bei Batteriebetrieb absinkt, wird alle drei Sekunden ein akustisches Zeichen abgegeben. Diese Warnung ist ein Näherungswert und die tatsächliche Zeit bis zum Abschalten kann erheblich davon abweichen.

Schalten Sie alle angeschlossenen Geräte sofort ab, denn die automatische USV-Abschaltung kann sofort eintreten. Wenn der Netzstrom nach der USV-Abschaltung wieder hergestellt ist, startet die USV wieder automatisch.

Bypass-Modus

Im Falle einer Überlastung oder eines internen Fehlers der USV schaltet diese die Anlage auf das Versorgungsnetz um. Der Batteriebetrieb ist nicht verfügbar und die Verbraucher sind nicht geschützt. Allerdings wird der Netzstrom weiterhin passiv von der USV gefiltert. Die Anzeige  leuchtet auf.

In Abhängigkeit der Überlastzustände, bleibt die USV mindestens 5 Sekunden lang im Bypass-Modus und bleibt in diesem Modus, wenn innerhalb von 20 Minuten 3 Übertragungen zum Bypass vorliegen.

Die USV wechselt unter folgenden Bedingungen in den Bypass-Betrieb:

- Wenn der Benutzer den Bypass-Betrieb über das Bedienfeld aktiviert.
- Wenn die USV einen internen Fehler erkennt.
- Wenn die USV überhitzt ist.
- Wenn die USV einen Überlastungszustand aufweist (siehe Seite 41).



Die USV schaltet sich nach einer vorgegebenen Verzögerungszeit ab, wenn ein Überlastungsfall eintritt (siehe Seite 41). Die USV bleibt angeschaltet, um die Störung zu melden.

Standby-Betrieb

Wenn die USV abgeschaltet ist und an die Wechselspannungsquelle angeschlossen bleibt, befindet sich die USV im Standby-Modus. Abhängig davon, ob die Einstellung Bypass-Standby aktiviert wurde, wird der Ausgang mit Energie versorgt, aber ist nicht geschützt.

Die Batterie lädt bei Bedarf wieder und die Kommunikationsports werden mit Energie versorgt.

5.3 Wechseln der Betriebsart der USV

From Normal to Bypass Mode. (Von Online (oder Batterie) in den Bypass-Modus.) Drücken Sie eine beliebige Taste, um die Menüoptionen zu aktivieren. Wählen Sie Kontrolle und Auf Bypassbetrieb Schalten aus.

From Bypass to Normal Mode. (Von Bypass in den Online (oder Batterie)-Modus.) Drücken Sie eine beliebige Taste, um die Menüoptionen zu aktivieren. Wählen Sie Kontrolle und AUF Normalbetrieb Schalten aus.

5. Erste Inbetriebnahme

5.4 Hocheffizienz-Modus einstellen

Im Hocheffizienz-Modus arbeitet die USV normalerweise im Bypass-Modus und wechselt in weniger als 10 ms in den Online (oder Batterie)-Modus, wenn der Strom ausfällt. Der Wechsel zurück in den Hocheffizienz-Modus erfolgt, nachdem die Bypass-Spannung 5 Minuten lang beobachtet wurde: Wenn die Qualität der Bypass-Spannung nicht innerhalb der Toleranzen liegt, bleibt die USV im Online-Modus.



Eaton empfiehlt den Hocheffizienz-Modus nur für den Schutz von IT-Anlagen.

Um den Hocheffizienz-Modus einzustellen:

1. Versetzen Sie die USV in den Bypass-Modus: Drücken Sie eine beliebige Taste, um die Menüoptionen zu aktivieren. Wählen Sie anschließend Steuerung und Auf Bypass.
2. Drücken Sie dann auf Esc und wählen Sie Einstellungen, Regelung Eing./Ausg. und Hocheffizienzmodus.
3. Wählen Sie Aktivieren und Eingabe zur Bestätigung.
4. Die USV überträgt Hochleistungsmodus in 5 Minuten.

5.5 Konfigurieren der Bypass-Einstellungen

Die folgenden Einstellungen sind für die Konfiguration des Bypass-Betriebs verfügbar.

Bypass-Wechsel außerhalb des Toleranzbereiches

1. Drücken Sie jede beliebige Taste um die Menüoptionen zu aktivieren. Wählen Sie dann Einstellungen, Ausgabeeinstellungen und Bypass-Wechsel.
2. Wählen Sie Aktivieren oder Deaktivieren für BP AC NOK und drücken Sie zur Bestätigung Eingabe. Bei Aktivierung wechselt die USV in Bypass, selbst wenn die Bypass-Wechselspannungsquelle außerhalb des Toleranzbereiches liegt, abhängig vom Ausgabemodus. Bei Deaktivierung wird der USV Ausgang abgeschaltet.

Unterbrechungszeit

Diese Einstellung wird angezeigt, um die Dauer der Unterbrechung bei einem Wechsel zu Bypass anzuzeigen, nur wenn Wechsel außerhalb des Toleranzbereichs aktiviert ist. Es können 10 ms oder 20 ms gewählt werden.

5.6 Konfigurieren der Batterieeinstellungen

Automatischer Batterietest

Automatische Batterietests werden jede Woche in ständigem Lademodus vorgenommen sowie im ABM-Modus bei jedem Zyklus. Die Testfrequenz kann geändert werden. Während des Tests wechselt die USV in den Batteriemodus und entlädt die Batterien 25 Sekunden lang unter Last.



Der Batteriemodus wird nicht angezeigt und die Warnung für niedrigen Batteriestand wird während eines Batterietests nicht aktiviert.

Der Batterietest kann aufgrund von schlechten Testbedingungen abgebrochen werden oder fehlschlagen.

Warnung für niedrigen Batteriestand

Bei Entladung wird die Warnung für niedrigen Batteriestand aktiviert, wenn die Batteriekapazität unter 20% fällt. Diese Schwelle kann geändert werden.

Externe Batterieeinstellungen

Die Anzahl von erweiterten Batteriemodulen wird automatisch erkannt oder manuell eingegeben als Anzahl von EBM oder in Ah.

Tiefentladeschutz

Diese Einstellung wird empfohlen, um die Batterie vor Schäden zu schützen. Die Garantie greift nicht, wenn der Tiefentladeschutz deaktiviert wurde.

5.7 Abrufen des Ereignisaufzeichnung

So rufen Sie das Ereignisprotokoll über das Display ab:

1. Drücken Sie eine beliebige Taste, um die Menüoptionen zu aktivieren. Wählen Sie Ereignisaufzeichnung aus.
2. Blättern Sie durch die aufgeführten Ereignisse.

5.8 Fehlerprotokoll abrufen

Um das Fehlerprotokoll über das Display abzurufen:

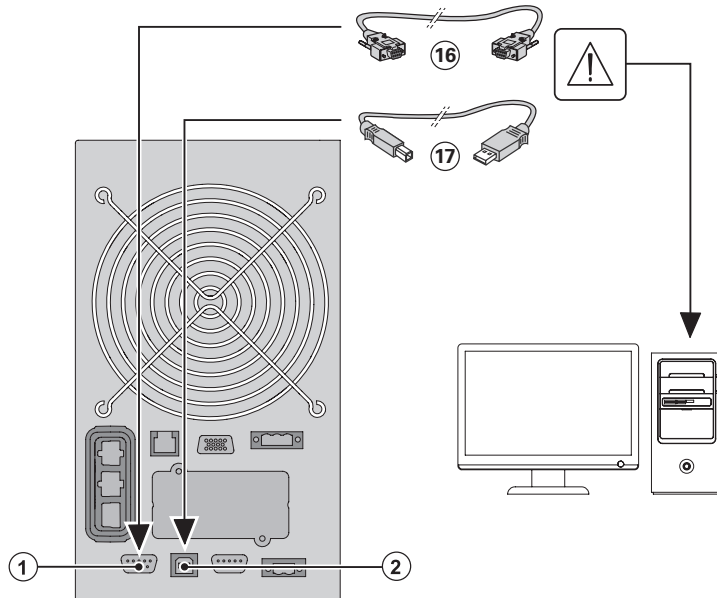
1. Drücken Sie jede beliebige Taste um die Menüoptionen zu aktivieren. Wählen Sie dann Fehlerprotokoll.
2. Blättern Sie in den aufgelisteten Störungen.

6. Kommunikation

6.1 Kommunikationsschnittstellen

● Anschluss der RS-232- bzw. der USB-Schnittstelle

RS232- und USB-Schnittstelle können nicht gleichzeitig verwendet werden.



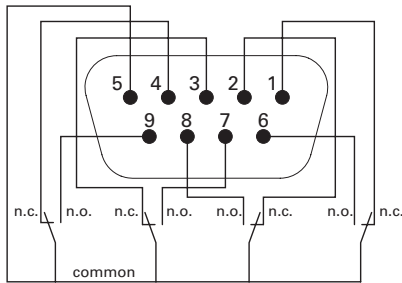
1. Kabel ⑩ oder ⑪ an die RS232- bzw. USB-Schnittstelle des zu schützenden Rechnersystems anschließen.

2. Das jeweils andere Ende des Kabels ⑩ oder ⑪ an die USB-Schnittstelle ① bzw. den RS232-Port ② der USV anschließen.

Die USV kann nun mit der EATON Managementsoftware kommunizieren.

● Relaiskontakte

Die USV beinhaltet vier nicht relaisausgänge; jede Information kann mit einem geschlossenen oder geöffneten Kontakt erhalten werden.



Status aktiv Information: (wenn Kontakt zwischen Pin und Masse geschlossen ist)

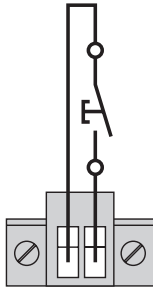
- Pin 1: nicht auf Bypass
- Pin 2: Ladung nicht geschützt
- Pin 3: nicht Batterie niedrig
- Pin 4: nicht auf Batterie
- Pin 5: Nutzer gemeinsam
- Pin 6: auf Bypass
- Pin 7: Batterie niedrig
- Pin 8: Ladung geschützt
- Pin 9: auf Batterie
- n.o.: Kontakt normal geöffnet
- n.c.: Kontakt normal geschlossen



Die Relaiskontakte dürfen nicht an Stromkreisläufe angeschlossen werden. Eine erweiterte Isolierung ist notwendig. Die Relaiskontakte haben Höchstwerte von 250 Vac/5A.

● Remote On/Off

Remote On/Off ermöglicht das An-/Abschalten der USV aus der Ferne.



Normalerweise geöffnet

Wenn der Kontakt von offen nach geschlossen wechselt, wird die USV angeschaltet (On) (oder bleibt angeschaltet -On). Wenn der Kontakt von geschlossen nach offen wechselt, wird die USV abgeschaltet (Off) (oder bleibt abgeschaltet -Off).



On/Off Bedienung über Taste hat Vorrang vor Fernbedienung.

● Remote Power Off (RPO)

Die RPO-Schaltung dient zum Fernabschalten der USV. Mit dieser Funktion können die Last und die USV über ein Thermorelais abgeschaltet werden, zum Beispiel bei Übertemperatur der Umgebungsluft. Wenn Fern-Notausschaltung (RPO) aktiviert ist, schaltet die USV den Ausgang sowie Gleich und Wechselrichter sofort ab. Solange am USV Eingang Strom anliegt bleibt die USV Logik an um die Störung zu melden.



Der RPO-Kreis ist ein IEC 60950 Sicherheitskleinspannungskreis. Dieser Kreis muss durch verstärkte Isolierung von jedem gefährlichen Stromkreis getrennt werden.

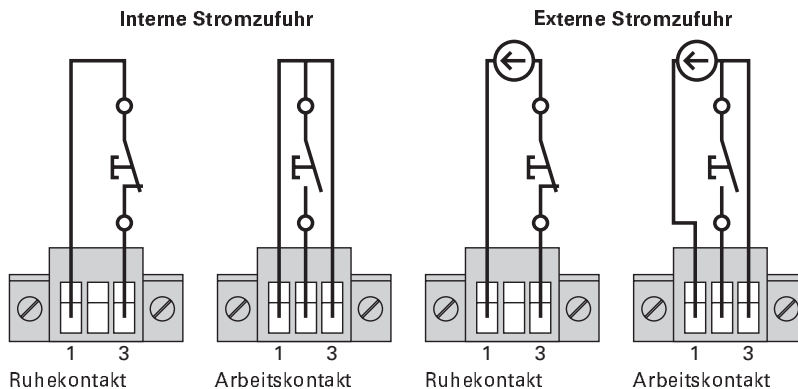


- RPO darf an keinen Netzstromkreis angeschlossen werden. Eine erweiterte Isolierung ist notwendig. Der RPO-Schalter muss mindestens 27 Vdc und 20 mA schalten können, eine Rastfunktion besitzen und an keinen anderen Stromkreis angeschlossen sein. Das RPO-Signal muss für einen richtigen Betrieb mindestens 250 ms aktiv bleiben.
- Um sicherzugehen, dass die USV in keiner Betriebsart Strom zuführt, muss der USV Eingang abgeschaltet sein, wenn die Strom-Abschaltung über Fernbedienung aktiviert ist.



Lassen Sie den RPO-Stecker im RPO-Port auf der USV installiert, selbst wenn die RPO-Funktion nicht gebraucht wird.

RPO-Stecker:

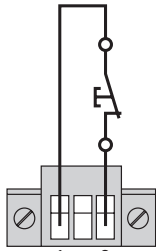


Anschlusskabelgröße beträgt 0,32-4 mm² (22-12 AWG).
Empfohlene Kabelgröße ist 0,82 mm² (18 AWG).

6. Kommunikation

Anschließen und Testen der Fernabschaltung

- 1 - Vergewissern Sie sich, dass die USV abgeschaltet und vom Stromversorgungsnetz getrennt wird.
- 2 - Entfernen Sie den RPO-Stecker aus der USV, indem Sie die Schrauben lösen.
- 3 - Montieren Sie zwischen den beiden Polen des Steckers einen spannungslosen Ruhekontakt.



Ruhekontakt

Kontakt geöffnet: USV abgeschaltet

Um zum normalen Betrieb zurückzukehren, deaktivieren Sie den externen Fern-Notauskontakt, und starten Sie die USV über den Frontschalter.

- 4 - Stecken Sie den RPO-Stecker wieder in die USV, und befestigen Sie die Schrauben.
- 5 - Schließen Sie die USV an, und starten Sie sie neu, wie oben beschrieben.
- 6 - Aktivieren Sie den externen Fern-Notauskontakt, um die Funktion zu testen.



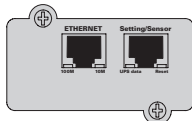
Testen Sie immer erst die RPO-Funktion, bevor Sie kritische Lasten zuschalten, um unerwünschte Lastverluste zu vermeiden.

● Kommunikationskarten

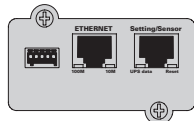
Mit den optionalen Kommunikationskarten kann die USV in diversen Netzwerkumgebungen und mit verschiedenen Arten von Geräten kommunizieren. Die 9SX und 9PX Modelle haben einen verfügbaren Slot für die folgenden Kommunikationskarten:

- **Network-MS card** - besitzt SNMP- und HTTP-Möglichkeiten und bietet die Überwachung über eine Web-Browser-Schnittstelle; lässt sich mit einem Ethernet- Netzwerk verbinden. Zudem kann ein Temperatur- und Feuchtigkeitssensor (EMP) angeschlossen werden, um Informationen zu Luftfeuchtigkeit, Temperatur und zwei Eingangskontakten zu sammeln.
- **Modbus-MS card** - bietet Modbus-Anbindung zusätzlich zum Netzwerk-Management.
- **Relay-MS card** - besitzt isolierte Trockenkontaktrelais (C-Form) für USV-Status: Ausfall, Batterie niedrig, USV Alarm / OK, oder auf Bypass.

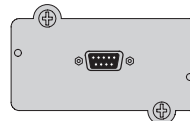
Siehe Seite 21 für die Stelle des Steckplatzes.



Network-MS card



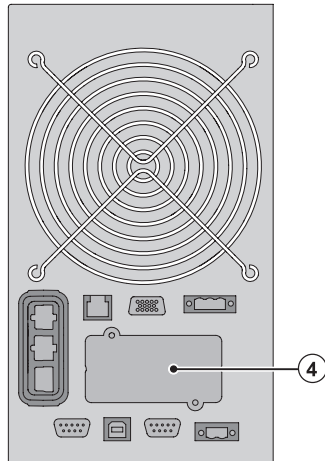
Modbus-MS card



Relay-MS card

6. Kommunikation

Einbau der Kommunikationskarten



Die Kommunikationskarten können bei eingeschalteter USV installiert werden.

1. Kartenfachabdeckung ④ an der USVRückseite abschrauben und herausnehmen.
2. Kommunikationskarte in den entsprechenden Steckplatz einstecken.
3. Abdeckung erneut anschrauben.

- **Parallele Kommunikationsschnittstelle.**

Dieser Slot wird für den Parallelbetrieb verwendet (nur bei 9PX Modellen).

6.2 Eaton Intelligent Power Software suite

Jede 9SX und 9PX-USV wird mit der Eaton Intelligent Power Software Suite geliefert. Um die Installation zu beginnen, lesen Sie bitte die Anweisungen, die der Software-CD beiliegen.

Das Eaton Softwarepaket liefert aktuelle Grafiken zu Strom- und Systemdaten der USV und zum Stromfluss. Dort finden Sie auch eine vollständige Aufzeichnung sämtlicher kritischer Spannungsversorgungsereignisse, und Sie werden über wichtige Informationen zur USV oder zur Spannungsversorgung benachrichtigt.

Wenn es zu einem Stromausfall kommt und der Batteriestand der 9SX und 9PX-USV absinkt, kann die Eaton Software Suite automatisch und vor dem Abschalten der USV Ihren Computer herunterfahren, um Ihre Daten zu sichern.

7. USV Wartung

7.1 Wartung

Für die beste präventive Wartung halten Sie die Umgebung um das Gerät stets sauber und staubfrei. Wenn die Luft sehr verunreinigt ist, reinigen Sie das Äußere des Systems mit einem Staubsauger.

Für volle Batteriekapazität sollte die Raumtemperatur auf max. 25°C (77°F) gehalten werden.



Wenn die USV transportiert werden muss, vergewissern Sie sich, dass sie abgeschaltet und vom Strom getrennt ist. Die Batterien haben eine geschätzte Lebensdauer von 3-5 Jahren. Die Lebensdauer schwankt in Abhängigkeit von der Häufigkeit der Verwendung und der Raumtemperatur. Batterien, die über ihre Lebensdauer hinaus verwendet werden, haben oft eine stark verkürzte Betriebsdauer. Wechseln Sie Batterien mind. alle 4 Jahre, damit diese stets mit Spitzenleistung arbeiten.

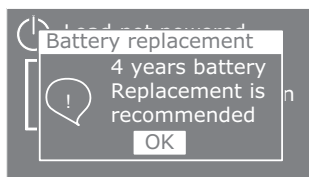
7.2 Lagerung des Geräts

Wenn Sie das Gerät für längere Zeit lagern möchten, laden Sie die Batterien alle 6 Monate, indem Sie die USV an den Strom anschließen. Die internen Batterien laden sich in weniger als 3 Stunden auf bis zu 90 % ihrer Kapazität auf. Eaton empfiehlt allerdings, die Batterien nach längerer Lagerung 48 Stunden lang aufzuladen.

Prüfen Sie das auf dem Versandaufkleber aufgedruckte Datum, an dem die Batterien wieder aufgeladen werden müssen. Wenn das Datum bereits verstrichen ist und die Batterien nie geladen wurden sollten Sie von der Nutzung absehen. Setzen Sie sich mit Ihrem Kundendienst in Verbindung.

7.3 Zeitpunkt für das Austauschen der Batterien

Wenn das Batteriewechsel-Display angezeigt wird, ist es ratsam, die Batterien zu wechseln. Setzen Sie sich mit Ihrem Kundendienstmitarbeiter in Verbindung um neue Batterien zu bestellen.



7.4 Batterien wechseln



ENTFERNEN SIE DIE BATTERIEN NICHT, solange die USV im Batterie-Modus läuft.

Die Batterien können ganz einfach gewechselt werden, ohne die USV abschalten oder die Last trennen zu müssen. Wenn Sie den Stromeingang zum Batteriewechsel dennoch entfernen möchten, lesen Sie bitte „USV abschalten“ auf Seite 24.



Bitte beachten Sie alle Warnungen und Hinweise bevor Sie die Batterien wechseln.

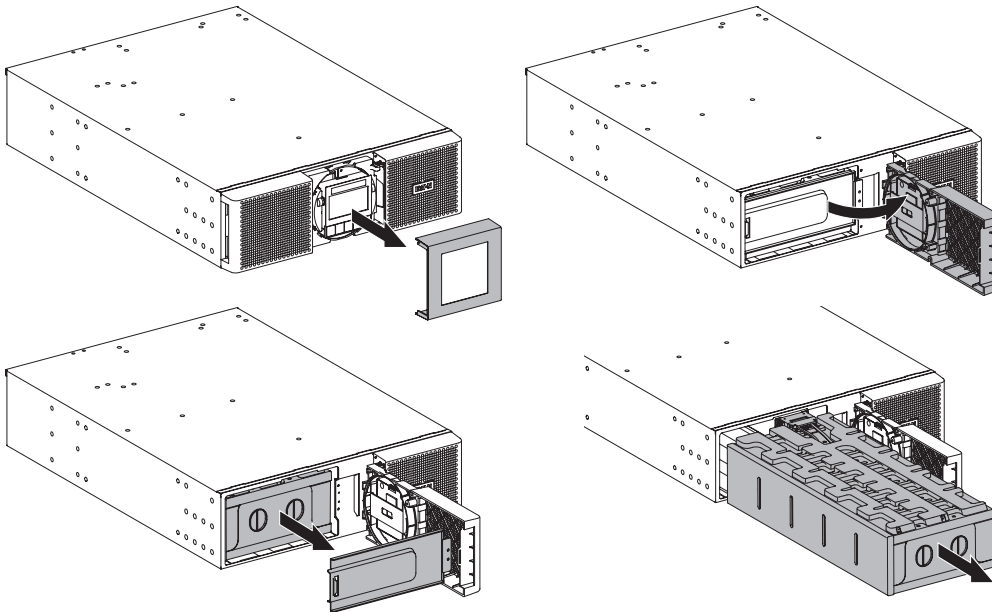
- Wartungsarbeiten sollten durch einen qualifizierten Techniker durchgeführt werden, der sich mit Batterien und den nötigen Sicherheitsvorkehrungen auskennt. Halten Sie unbefugtes Personal fern von den Batterien.
- Batterien bergen das Risiko eines elektrischen Schlags oder einer Verletzung durch hohe Kurzschlussströme. Halten Sie folgende Sicherheitsvorkehrungen ein:
 1. Nehmen Sie Uhren, Schmuck und andere Metallgegenstände ab,
 2. Verwenden Sie nur Werkzeug mit isolierten Griffen,
 3. Legen Sie Werkzeuge oder Metallteile nicht auf Batterien ab,
 4. Tragen Sie Gummihandschuhe und Gummistiefel.
- Die Batterien dürfen nur gegen Batterien desselben Typs und derselben Anzahl ausgetauscht werden wie die vorhandenen Batterien bzw. Batteriepakete. Wenden Sie sich an Ihren Kundendienstmitarbeiter, um neue Batterien zu bestellen.
- Batterien müssen sachgemäß entsorgt werden. Richten Sie sich bei der Entsorgung nach den örtlich geltenden gesetzlichen Bestimmungen.
- Werfen Sie Batterien niemals ins Feuer. Die Batterien können im Feuer explodieren.
- Sehen Sie vom Öffnen oder Herumhantieren mit den Batterien ab. Auslaufende Elektrolyte sind schädlich für die Haut und für die Augen und können hochgiftig sein.
- Ermitteln Sie, ob die Batterie versehentlich geerdet ist. Entfernen Sie bei versehentlicher Erdung den Erdanschluß. Die Berührung von geerdeten Batterieteilen kann einen elektrischen Schlag verursachen. Die Wahrscheinlichkeit eines solchen Schlags kann verringert werden, wenn derartige Erdungen bei der Installation und Wartung entfernt werden (dies gilt für Geräte und Remote-Batterieversorgungen ohne geerdeten Versorgungsschaltkreis).
- **GEFAHR EINES ELEKTRISCHEN SCHLAGS.** Nehmen Sie auf keinen Fall selbst Veränderungen bei der Verkabelung oder den Anschlüssen der Batterie vor. Der Versuch, eigenständig die Verkabelung der Batterie zu verändern, kann zu ernsthaften Verletzungen führen.
- Trennen Sie die Aufladequelle vor dem Anschließen oder Trennen der Batterieanschlüsse.

7. USV Wartung

● Austausch der internen Batterie



Die interne Batterie ist schwer. Beim Umgang mit den schweren Batterien ist Vorsicht geboten.



Austauschen der Batterien:

1. Entfernen Sie die Mittelabdeckung der Fronttafel
2. Entfernen Sie die zwei Schrauben zur Öffnung der linken Seite der Fronttafel
3. Entfernen Sie die zwei Schrauben zum Herausziehen der metallenen Schutzabdeckung der Batterie



Das LCD-Bedienfeld ist durch ein Flachbandkabel mit der USV verbunden. An dem Kabel darf nicht gezogen und es darf nicht getrennt werden.

4. Ziehen Sie den Plastikgriff der Batteriepackung heraus und schieben Sie die Packung langsam heraus auf eine flache und stabile Fläche. Stützen Sie die Batteriepackung mit zwei Händen. Siehe "Recycling gebrauchter Geräte" auf Seite 36 für eine ordnungsgemäße Entsorgung.
5. Stellen Sie sicher, dass die Ersatzbatterien dieselben Spezifikationen aufweisen wie die Altbatterien.
6. Neue Batterie in die USV einsetzen. Schieben Sie die Batteriepackung fest in das Gehäuse, um eine sachgemäße Verbindung sicherzustellen.
7. Schrauben Sie die metallene Schutzabdeckung und die Fronttafel an und bringen Sie die Zentralabdeckung wieder an.
8. Fahren Sie mit „Testen der neuen Batterien“ auf Seite 35 fort.

- **Austauschen von EBMs**



Das EBM ist schwer. Zum Heben des Gehäuses sind mindestens zwei Personen erforderlich.

Um EBM(s) zu ersetzen:

1. Trennen Sie das EBM-Stromkabel und Batterieerkennungskabel von der USV ab.
Wenn zusätzliche EBMs installiert sind, trennen Sie EBM-Stromkabel und Batterieerkennungskabel von jeder EBM ab.
2. Wechseln Sie die EBM(s): Bitte lesen Sie "Recycling gebrauchter Geräte" auf Seite 36 für eine ordnungsgemäße Entsorgung.



Beim Anschließen eines EBM kann es zu einem kleinen Lichtbogen kommen. Das ist normal und kann nicht zur Gefährdung von Personen führen. Verbinden Sie das Kabel schnell und fest.

3. Stecken Sie das bzw. die EBM-Kabel in den bzw. die Batterieanschlüsse ein. Bis zu 12 EBMs können an die USV angeschlossen werden.
4. Vergewissern Sie sich, dass die EBM-Anschlüsse fest verbunden sind und jedes Kabel über einen ausreichenden Biegeradius und Zugentlastung verfügt.
5. Stecken Sie das bzw. die Batterie-Erkennungskabel in USV und EBM(s) ein.

- **Testen der neuen Batterien**

Testen neuer Batterien:

1. Laden Sie die Batterien für mindestens 48 Stunden.
2. Drücken Sie jede beliebige Taste um die Menüoptionen zu aktivieren.
3. Wählen Sie Control (Kontrolle) und anschließend Start battery test (Start batterietest). Die USV startet einen Batterietest, wenn die Batterien vollständig aufgeladen sind, die USV sich im Normalzustand ohne aktive Warnmeldungen befindet und die Bypass-Spannung akzeptabel ist. Während des Batterietests wechselt die USV in den Batteriemodus und entlädt die Batterien 25 Sekunden lang. Auf dem vorderen Bedienfeld wird die Meldung „Batterietest laeuft“ zusammen mit dem prozentualen Fortschritt des Tests angezeigt.

7. USV Wartung

7.5 Austausch einer mit einem HotSwap MBP ausgestatteten USV

Das HotSwap MBP-Modul ermöglicht die Wartung oder den Austausch der USV ohne die Spannungsversorgung der angeschlossenen Verbraucher zu unterbrechen.




Sehen Sie im speziellen Benutzerhandbuch für weitere Informationen über HotSwap MBP nach.

Zum Entfernen der USV:

1. Drücken Sie eine beliebige Taste zur Aktivierung der Menüoptionen. Wählen Sie Steuerung und dann Gehe zu Bypass.
2. Überprüfen Sie, ob die USV im Bypassbetrieb ist (Bypass-LED sollte An sein).
3. HotSwap MBP-Schalter in die Stellung „Bypass“ bringen: Die rote LED am HotSwap-MBP-Modul leuchtet auf und zeigt an, dass die angeschlossenen Verbraucher direkt aus dem Netz versorgt werden.
4. Stellen Sie den Schalter für die normale AC-Quelle am HotSwap MBP in Position "0" und warten Sie 30s.
5. Die USV hält an und kann abgeklemmt werden.

Zum Wiedereinbau der USV:

1. Überprüfen Sie, dass die USV an das HotSwap-MBP -Modul angeschlossen ist.
2. Stellen Sie den Schalter für die normale AC-Quelle am HotSwap MBP in Position "I".
3. USV durch Betätigung der  Taste einschalten.
4. Wählen Sie Steuerung und dann Gehe zu Bypass (die Bypass-LED sollte An sein).
5. Bringen Sie den HotSwap MBP-Schalter in die Stellung „Normal“: Die rote LED am HotSwap-MBP-Modul erlischt und zeigt an, dass die angeschlossenen Verbraucher direkt durch die USV versorgt werden.
6. Wählen Sie Steuerung und dann Zurück zu Normal.
7. Überprüfen Sie ob die USV im Onlinebetrieb ist: die Verbraucher sind nun durch die USV geschützt (Online-LED sollte An sein).

7.6 Recycling gebrauchter Geräte

Nehmen Sie Kontakt mit Ihrem örtlichen Recycling- oder Zentrum für Sondermüll auf, um Informationen über die ordnungsgemäße Entsorgung der gebrauchten Geräte zu erhalten.



- Verbrennen Sie die Batterie(n) unter keinen Umständen. Die Batterien können explodieren. Batterien müssen ordnungsgemäß entsorgt werden. Informieren Sie sich über die Entsorgungsvorschriften vor Ort.
- Öffnen oder beschädigen Sie die Batterie(n) nicht. Die Batteriesäure kann Augen und Haut angreifen, sowie Vergiftungen bewirken.



Werfen Sie die USV oder die USV-Batterien nicht in den Hausmüll. Dieses Produkt enthält geschlossene Bleibatterien und muss ordnungsgemäß entsorgt werden. Wenn Sie weitere Informationen benötigen, wenden Sie sich vor Ort an eine Recycling-/Aufbereitungsstelle oder Sondermüllanlage.



Entsorgen Sie Elektro- und Elektronikaltgeräte (EAG) nicht im Hausmüll. Zum ordnungsgemäßen Entsorgen kontaktieren Sie Ihre örtliche Annahmestelle für Sondermüll oder recyclebare Güter.

Die Eaton 9PX und 9SX sind für robusten, automatischen Betrieb ausgelegt und melden etwaige auftretende Probleme beim Betrieb. Normalerweise bedeuten die auf dem Bedienfeld angezeigten Warnmeldungen nicht, dass die Ausgangsspannung betroffen ist. Es handelt sich zumeist vielmehr um vorbeugende Meldungen, die den Benutzer auf ein Problem aufmerksam machen sollen.

- Ereignisse sind stille Statusinformationen, die im Ereignisprotokoll aufgezeichnet werden.
Beispiel = „AC freq. im Bereich“
- Alarme werden im Ereignisprotokoll aufgezeichnet und auf dem LCD-Status-Bildschirm blinkt ein Logo. Einige Alarme können durch einen Piepton alle 3 Sekunden angekündigt werden. Beispiel = „ Batteriespannung niedrig“
- Störungen werden durch einen dauerhaften Piepton und eine rote LED angekündigt, im Störungsprotokoll aufgezeichnet und auf dem LCD mit einer speziellen Meldung angezeigt. Beispiel = Aus. Kurzschluss.






Anhand der folgenden Fehlerbehebungstabelle können Sie ermitteln, welcher Status der USV das jeweilige Ereignis ausgelöst hat.

8.1 Typische Alarme und Störungen




Zur Überprüfung des Ereignisprotokolls oder Störungsprotokolls:

1. Drücken Sie eine beliebige Taste auf der Frontplattenanzeige, um die Menüoptionen zu aktivieren.
2. Drücken Sie die ↓Taste um den Eventspeicher oder Fehlerspeicher auszuwählen.
3. Scrollen Sie durch die aufgelisteten Events oder Fehler.

In der folgenden Tabelle werden typische Warn- und Statusmeldungen beschrieben.

Status	Mögliche Ursache	Maßnahme
Batterie-Modus  LED leuchtet. 1 Ton alle 10 Sekunden.	Ein Stromausfall ist aufgetreten und die USV läuft im Batteriebetrieb.	Die USV versorgt die angeschlossenen Systeme mit Batteriestrom. Bereiten Sie die angeschlossenen System auf das LED leuchtet. Herunterfahren vor.
Batterie schwach  LED leuchtet. 1 Ton alle 3 Sekunden.	Die USV läuft im Batteriebetrieb und der Batterieladestand ist niedrig.	Diese Warnmeldung gibt nur einen ungefähren Wert an, und die tatsächliche Zeit bis zum Abschalten kann erheblich variieren. Je nach der USV-Last und der Anzahl der Batterie-Erweiterungsmodul (EBM) kann die Warnmeldung „Batteriestand niedrig“ bereits angezeigt werden, bevor die Batterien einen Ladestand von 20 % erreicht haben.
Batterien getrennt  LED leuchtet. Dauerton	Die Batterien sind getrennt.	Überprüfen Sie, ob alle Batterien ordnungsgemäß angeschlossen sind. Falls der Zustand andauert, wenden Sie sich an Ihren Kundendienstmitarbeiter.
Batteriefehler  LED leuchtet. Dauerton	Der Batterietest ist aufgrund schlechter oder getrennter Batterien fehlgeschlagen oder die Mindestspannung der Batterie wurde im Modus ABM Zyklus erreicht.	Überprüfen Sie, ob alle Batterien ordnungsgemäß angeschlossen sind. Starten Sie einen neuen Batterietest: Falls der Zustand andauert, wenden Sie sich an Ihren Kundendienstmitarbeiter.
Die USV stellt nicht die erwartete Zeit für Datensicherung zur Verfügung.	Die Batterien müssen aufgeladen oder gewartet werden.	Schließen Sie die USV 48 Stunden lang an den Netzstrom an, um die Batterien aufzuladen. Falls der Zustand andauert, wenden Sie sich an Ihren Kundendienstmitarbeiter.
Bypass-Betrieb  LED leuchtet.	Eine Überlastung oder ein Fehler ist aufgetreten oder die USV hat einen entsprechenden Befehl erhalten und ist in den Bypass-Betrieb gewechselt.	Das Gerät wird mit Strom versorgt, jedoch nicht von der USV geschützt. Überprüfen Sie, ob einer der folgenden Warnmeldungen vorliegt: Übertemperatur, Überlast oder USV-Fehler.

8. Wartung und Service

<p>Überlastung</p>  <p>LED leuchtet. Dauerton</p>	<p>Der Energiebedarf überschreitet die USV-Kapazität (mehr als 100 % der Nennleistung; siehe Seite 41 für konkrete Ausgangsüberlastungsbereiche).</p>	<p>Trennen Sie einige der angeschlossenen Systeme von der USV. Der USV-Betrieb wird fortgesetzt, aber die USV kann in den Bypass-Betrieb schalten oder sich bei weiterhin erhöhter Last abschalten. Die Warnmeldung wird zurückgesetzt, sobald der Zustand inaktiv wird.</p>
<p>UPS Übertemperatur</p>  <p>LED leuchtet. 1 Ton alle 3 Sekunden.</p>	<p>Die Innentemperatur der USV ist zu hoch oder ein Lüfter ist ausgefallen. Auf der Warnmeldungsebene erzeugt die USV die Warnmeldung, verbleibt jedoch in dem derzeitigen Betriebszustand. Steigt die Temperatur um weitere 10 °C, so wechselt die USV in den Bypass-Betrieb oder schaltet sich ab, falls der Bypass nicht verfügbar ist.</p>	<p>Wechselt die USV in den Bypass-Betrieb, so kehrt sie zum Normalbetrieb zurück, sobald die Temperatur auf 5 °C unterhalb der Warnmeldungsschwelle sinkt. Hält der Zustand weiter an, so schalten Sie die USV ab. Sorgen Sie dafür, dass die Lüftungsschlitze frei sind und entfernen Sie alle Wärmequellen. Lassen Sie die USV abkühlen. Prüfen Sie, ob ein ungehinderter Luftstrom um die USV gewährleistet ist. Starten Sie die USV neu. Falls der Zustand andauert, wenden Sie sich an Ihren Kundendienstmitarbeiter.</p>
<p>Die USV wird nicht gestartet.</p>	<p>Das Stromkabel ist nicht richtig angeschlossen. Die Fern-Notausschaltung (RPO) ist aktiv, oder der RPO-Stecker ist nicht angeschlossen.</p>	<p>Prüfen Sie die Anschlüsse des Netzkabels. Wenn das Status-Menü der USV die Meldung „Remote Power Off“ (Fern-Notausschaltung) anzeigt, deaktivieren Sie den RPO-Eingang.</p>
<p>Eingangsanschlussfehler/ Ausgangsanschlussfehler</p>  <p>LED leuchtet. Dauerton</p>	<p>Die Eingangs-/Ausgangskabel sind nicht mit den richtigen Anschlussklemmblocken verbunden.</p>	<p>Verbindungen Sie die die Eingangs-/Ausgangskabel richtig.</p>
<p>MBP nicht verbunden</p>	<p>Das HotSwap-MBP-Modul ist nicht mehr mit der USV verbunden.</p>	<p>Wenn das HotSwap-MBP-Modul mit der USV verbunden ist, überprüfen Sie, ob der Erkennungsanschluss richtig eingesteckt ist.</p>

8.2 Stummschalten des Warnsignals

Drücken Sie die ESC (Escape) Taste auf der Frontplatten-Anzeige, um den Alarm stumm zu schalten. Überprüfen Sie den Alarmzustand und führen Sie die erforderlichen Maßnahmen zur Behebung des Zustands durch. Wenn sich der Alarm-Status ändert, ertönt der Alarm wieder und überschreibt die vorherige Alarm-Stummschaltung.

8.3 Kundendienst

Bei Fragen oder Problemen im Zusammenhang mit der USV wenden Sie sich an Ihren örtlichen Händler oder Kundendienstvertreter, und fragen Sie nach einem technischen Ansprechpartner für USV. Bitte halten Sie folgende Informationen für Ihr Gespräch mit den Mitarbeitern des Kundendienstes bereit:

- Gerätenummer
- Seriennummer
- Firmware-Versionsnummer
- Datum, wann das Problem oder der Fehler aufgetreten ist
- Wie äußert sich das Problem oder der Fehler
- Rücksendeanschrift des Kunden und Kontaktinformationen

Falls eine Reparatur erforderlich ist, erhalten Sie eine Returned-Material-Authorization-Nummer (RMA). Diese Nummer muss außen auf der Verpackung und dem Frachtbrief (falls zutreffend) sichtbar sein (gilt nicht für Deutschland). Verwenden Sie nach Möglichkeit die Originalverpackung oder eine andere geeignete Verpackung. Alle aufgrund mangelhafter Verpackung auf dem Transportweg beschädigten Teile unterliegen nicht mehr der Garantieleistung. Alle Teile der Anlage, für die noch Garantie besteht, werden ausgetauscht oder repariert.



Bei kritischen Anwendungen steht möglicherweise sofortiger Ersatz zur Verfügung. Rufen Sie den **Help Desk** an, um einen in ihrer Nähe gelegenen Händler zu finden.

9. Technische Daten

9.1 Spezifikationen der Gerätetypen

Tabelle 1. Liste der USV-Gerätetypen

Gerätetyp	Leistung
9SX5KiRT	5000VA / 4500W
9PX5Ki	5000VA / 4500W
9SX6KiRT	6000VA / 5400W
9PX6Ki	6000VA / 5400W

Tabelle 2. Batterie-Erweiterungsmodul Liste der Gerätetypen

Gerätetyp	Konfiguration	Batteriespannung	Nennleistung
9SXEBM180RT	Rack / Tower	180Vdc	5000-6000VA
9PXEBM180	Rack / Tower	180Vdc	5000-6000VA

Tabelle 3. Gewicht und Abmessungen

Gerätetyp (USV)	Abmessungen T x B x H (mm / in)	Gewicht (lb / kg)
9SX5KiRT	685 x 440 x 130 (27.0 x 17.3 x 5.1)	106 / 48
9PX5Ki	685 x 440 x 130 (27.0 x 17.3 x 5.1)	106 / 48
9SX6KiRT	685 x 440 x 130 (27.0 x 17.3 x 5.1)	106 / 48
9PX6Ki	685 x 440 x 130 (27.0 x 17.3 x 5.1)	106 / 48
Gerätetyp (EBM)	Abmessungen T x B x H (mm / in)	Gewicht (lb / kg)
9SXEBM180RT	645 x 440 x 130 (25.4 x 17.3 x 5.1)	150 / 68
9PXEBM180	645 x 440 x 130 (25.4 x 17.3 x 5.1)	150 / 68

Tabelle 4. Eingangsleistung

Nennfrequenz	50/60Hz automatische Erfassung		
Frequenzbereich	50Hz: 40-60Hz ohne Wechsel in Batteriebetrieb 60Hz: 50-70Hz ohne Wechsel in Batteriebetrieb		
Bypass-Spannungsbereich	-20% / +15% der Nennspannung (einstellbar)		
Störspannungsfiler	MOVs für normale und übliche Störsignale		
Gerätetyp	Standard-Eingangsleistung (Spannung/Stromstärke)	Wählbare Ausgangsspannungen	Spannungsbereich bei 100 % Last
9SX5KiRT	230V / 21A	200V, 208V, 220V, 230V, 240V	176-276V
9PX5Ki			
9SX6KiRT	230V / 25.2A		
9PX6Ki			

Tabelle 5. Eingangsanschlüsse

Gerätetyp	Eingangsanschlüsse	Eingangskabel
9SX5KiRT	Fest verdrahtet	Keine
9PX5Ki		
9SX6KiRT		
9PX6Ki		

Tabelle 6. Elektrische Ausgangsleistung

Alle Gerätetypen	Normalbetrieb	Batteriebetrieb
Spannungsregler	±1%	±1%
Effizienz	> 98% (High Efficiency mode) > 93%	> 91%
Frequenzregler	Sync mit Netz ±5 % der Nennfrequenz des Netzes (außerhalb dieses Bereichs: ±0,5 % der autom. gewählten Nennfrequenz)	±0.5% der autom. gewählten Nennfrequenz
Nenn-Ausgangsleistung	200/208/220/230/240V (Spannung konfigurierbar) 5000/6000VA 4500/5400W	
Frequenz	50 oder 60Hz, autom. Erfassung oder als Frequenzumrichter konfigurierbar	
Überlastung Ausgangsleistung	100-102% : kein Alarm 102-110% : Last wechselt nach 2 Minuten in den Bypass-Betrieb 110-125% : Last wechselt nach 1 Minute in den Bypass-Betrieb 125-150% : Last wechselt nach 10 Sekunden in den Bypass-Betrieb > 150% : Last wechselt nach 500 ms in den Bypass-Betrieb	
Überlastung Ausgangsleistung (Bypass-Betrieb)	100-125% : kein Alarm 125-150% : USV wird nach 1 Minute abgeschaltet > 150% : USV wird nach 1 Sekunde abgeschaltet	
Spannungswellenform	Sinuskurve	
Harmonische Verzerrung	< 2% THD bei linearer Last < 5% THD bei nicht-linearer Last	
Umschaltzeit	Online mode: 0 ms (unterbrechungsfrei) High Efficiency mode: 10 ms maximal (wegen Netzstromverlust)	
Leistungsfaktor	0.9	
Lastspitzenfaktor	3 to 1	

Tabelle 7. Ausgangsanschlüsse

Gerätetyp	Ausgangsanschlüsse	Ausgangskabel
9SX5KiRT	Fest verdrahtet	(2) IEC 10A
9PX5Ki	(2) IEC16A	
9SX6KiRT	(4) IEC10A Gruppe 1	
9PX6Ki	(4) IEC10A Gruppe 2	

Tabelle 8. Angaben zu Umwelt und Sicherheit

EMV-Zertifikate	IEC/EN 62040-1: 2008 IEC/EN 62040-2: 2006 Kat. C2 IEC/EN 62040-3: 2011 IEC 60950-1 UL 1778 4 th CSA 22.2
EMV (Emissionen)*	CISPR22 Klasse A AS/NZS 22 Klasse A IEC 61000-3-2 (-3-12) IEC 61000-3-3 (-3-11) FCC part 15 Klasse A
EMV (Immunität)	IEC 61000-2-2 IEC 61000-4-2, Ebene 3 IEC 61000-4-3, Ebene 3 IEC 61000-4-4, Ebene 4 (auch bei Signalschnittstellen) IEC 61000-4-5, Ebene 4, Kategorie B IEC 61000-4-6, Ebene 3 IEC 61000-4-8, Ebene 4 IEC 61000-4-11

* Für Ausgangskabel <10m.

9. Technische Daten

Kennzeichnungen von Agenturen	CE / C-Tick / cULus
Betriebstemperatur	0 bis 40°C (32 bis 104°F) im Online-Betrieb, mit linearer Leistungsminderung für größere Höhen über NN Hinweis: Der Überhitzungsschutz schaltet die Last bei Überhitzen in den Bypass-Betrieb.
Lagertemperatur	0 bis 40°C (32 bis 104°F) mit Batterien -15 bis 60°C (5 bis 140°F) ohne Batterien
Transporttemperatur	-25 bis 55°C (-13 bis 130°F)
Relative Luftfeuchtigkeit	0-95 % nicht kondensierend
Betriebshöhe	Bis zu 3.000 Meter (9.843 ft) über NN mit 10% Leistungsminderung pro 1000m
Transporthöhe	Bis zu 10000 Meter über NN
Hörbares Geräusch	< 45 dBA bei 1 Meter typisch

Tabelle 9. Batterie

	Interne Batterien	EBM
Rack / Tower -Konfiguration	5000/6000VA: 180Vdc 15 x 12V, 5Ah	9SXEBM180RT, 9PXEBM180: 180Vdc 2 x 15 x 12V, 5Ah
Sicherungen	63A	63A
Ausführung	Versiegelt, wartungsfrei, ventilgeregelt, Blei/Säure, mit einer Mindestlebensdauer von 3 Jahren bei 25°C (77°F). Das Leben ist über 30 °C reduziert.	
Überwachung	Erweiterte Überwachung für eine schnellere Fehlererkennung und Warnung	
Batterieanschluss	Externer dreipoliger schwarzer Stecker SBS75G an USV für die Verbindung mit EBM	
Kabellänge des EBM	40cm (15.7in)	

Tabelle 10. Kommunikationsoptionen

Kommunikationsslot	(1) verfügbarer unabhängiger Kommunikationsslot für Vernetzungskarten
Kompatible Kommunikationskarten	Network-MS Modbus-MS Relay-MS
Kommunikationsschnittstellen	RS-232 (DB9): 1200-19200 bps USB: 19200 bps Parallelschnittstelle (DB15): nur bei 9PX Modellen
Relais-Ausgangskontakte	(4) relaisausgänge (Schließer oder Öffner)
Fernzugriff An/Aus	2 Pins Jumper (Schließer)
Fern-Notausschaltung	3 Pins Jumper (Schließer oder Öffner)

Bypass AC-Quelle	Die Quelle des Bypass-Eingangs. Das Gerät kann auf die Bypass-Leitung umgeschaltet werden, wenn am USV-Ausgang eine Überlastung eintritt, zur Wartung oder im Falle einer Störung.
Frequenzumrichter	Betriebsart wird zur Konvertierung der AC-Netzfrequenz zwischen dem USV-Input und -Output verwendet (50Hz -> 60Hz oder 60Hz -> 50Hz).
Battery Low Warnung	Dies ist ein Batterie-Spannungs-Pegel, der anzeigt, dass die Batterie schwach und dass der Benutzer Maßnahmen ergreifen muss, um die drohende Unterbrechung in der Stromversorgung zur Last zu verhindern.
Backup-Zeit	Zeit, während der die Last vom USV-Batteriebetrieb geliefert werden kann.
Last	Geräte oder Ausrüstungen, die an den USV-Output angeschlossen sind.
HE-Modus	Betriebsart, bei der die Last direkt von der AC-Quelle versorgt wird, falls sie sich innerhalb der vom Benutzer definierten Toleranzen befindet. Dieser Modus senkt den Verbrauch von Elektroenergie
Manueller Bypass	Vom Benutzer gesteuerter Drehschalter, wird verwendet, um die Last direkt mit der AC-Quelle zu verbinden. Übertragung der Last auf den manuellen Bypass ermöglicht eine USV-Wartung ohne Stromunterbrechung der angeschlossenen Verbraucher.
Normalbetrieb (Dauerwandlung)	Die normale USV- Betriebsart, bei der die AC-Quelle die USV versorgt, die wiederum (nach elektronischer Dauerwandlung) die angeschlossenen Verbraucher versorgt.
Normale AC-Quelle	Normale Stromquelle für die USV.
Relaiskontakte bereitstellen.	Kontakte, die Informationen für den Benutzer in Form von Signalen bereitstellen.
USV	Unterbrechungsfreie Stromversorgung.

