



Benutzerhandbuch

FlexScan® EV2460

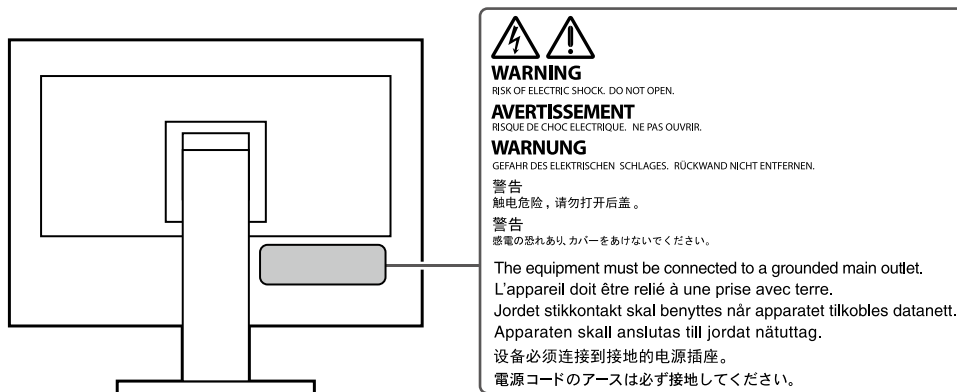
LCD-Farbmonitor

Wichtig

Lesen Sie dieses „Benutzerhandbuch“ und das „VORSICHTSMASSNAHMEN“ (separater Band) aufmerksam durch, um sich mit der sicheren und effizienten Bedienung vertraut zu machen.

-
- Informationen zur Installation / Verbindung des Monitors entnehmen Sie bitte der „Installationsanleitung“.
 - Besuchen Sie unsere Website für die neusten Informationen über unser Zubehör, einschließlich des „Benutzerhandbuch“ :
www.eizoglobal.com
-

Stelle der Warnungshinweise



Die Produktspezifikationen variieren möglicherweise in den einzelnen Absatzgebieten. Überprüfen Sie, ob die Spezifikationen im Handbuch in der Sprache des Absatzgebietes geschrieben sind.

Kein Teil dieses Handbuchs darf ohne die vorherige schriftliche Zustimmung von EIZO Corporation in irgendeiner Form oder mit irgendwelchen Mitteln – elektronisch, mechanisch oder auf andere Weise – reproduziert, in einem Suchsystem gespeichert oder übertragen werden.

EIZO Corporation ist in keiner Weise verpflichtet, zur Verfügung gestelltes Material oder Informationen vertraulich zu behandeln, es sei denn, es wurden mit EIZO Corporation beim Empfang der Informationen entsprechende Abmachungen getroffen. Obwohl größte Sorgfalt aufgewendet wurde, um zu gewährleisten, dass die Informationen in diesem Handbuch dem neuesten Stand entsprechen, ist zu beachten, dass die Spezifikationen der Monitore von EIZO ohne vorherige Ankündigung geändert werden können.

Hinweise für diesen Monitor

Dieses Produkt ist für allgemeine Zwecke, wie die Erstellung von Dokumenten oder das Anzeigen von Multimedia-Inhalten geeignet. (Angenommene tägliche Nutzungsdauer etwa 12 Stunden).

Falls Sie dieses Gerät in den folgenden Anwendungsbereichen einsetzen, bei denen äußerste Zuverlässigkeit und Sicherheit erforderlich ist, sollten bei der Verwendung dieses Geräts Maßnahmen zur Aufrechterhaltung der Sicherheit getroffen werden.

- Transportmittel (Wasser-, Luft- und Schienenfahrzeuge, Kraftfahrzeuge)
- Sicherheitseinrichtungen (Katastrophenschutzsysteme, Zugangskontrollsysteme usw.)
- Lebenswichtige Systeme (medizinische Geräte wie z. B. Lebenserhaltungssysteme und Geräte im OP-Saal)
- Geräte zur Steuerung von Nuklearanlagen (Steuerungssysteme in Kernkraftwerken, Zugangskontrollsysteme von Nuklearanlagen usw.)
- Kommunikationssteuerung von wichtigen Systemen (Betriebssteuerungsanlagen von Verkehrsmitteln, Systeme zur Überwachung des Luftverkehrs usw.)

Dieses Produkt wurde speziell an die Einsatzbedingungen in der Region, in die es ursprünglich geliefert wurde, angepasst. Wird es außerhalb dieser Region eingesetzt, ist der Betrieb eventuell nicht wie angegeben möglich.

Die Garantie für dieses Produkt erstreckt sich ausschließlich auf die in diesem Handbuch beschriebenen Anwendungen.

Die in diesem Handbuch enthaltenen technischen Daten gelten nur, wenn folgendes Zubehör benutzt wird:

- Dem Produkt beiliegende Netzkabel
- Von uns angegebene Signalkabel

Verwenden Sie mit diesem Produkt nur Zubehör, das von uns hergestellt oder empfohlen wird.

Wenn Sie dieses Produkt auf einem Tisch mit lackierter Oberfläche aufstellen, kann der Lack aufgrund der Beschaffenheit des Gummis unter Umständen am Standfuß anhaften.

Es dauert etwa 30 Minuten (unter werkseitigen Messbedingungen), bis sich die Monitoranzeige stabilisiert hat. Bitte warten Sie nach dem Einschalten 30 Minuten oder mehr mit dem Einstellen des Monitors.

Monitore sollten auf eine geringere Helligkeit eingestellt werden, um einen Verlust der Bildschirmqualität durch Langzeitnutzung zu verhindern und stabilen Einsatz zu gewährleisten.

Wird dasselbe Bild über einen langen Zeitraum hinweg angezeigt und dann geändert, treten möglicherweise Nachbilder auf. Verwenden Sie den Bildschirmschoner oder die Abschaltfunktion, um zu vermeiden, dass dasselbe Bild über längere Zeit hinweg angezeigt wird. Abhängig vom Bild kann ein Nachbild erscheinen, auch wenn es nur für kurze Zeit angezeigt wurde. Ändern Sie das Bild oder schalten Sie die Stromversorgung für mehrere Stunden aus, um ein solches Phänomen zu beseitigen.

Wenn der Monitor über einen längeren Zeitraum kontinuierlich betrieben wird, können dunkle Flecken auftreten, oder es kann zum Einbrennen kommen. Wir empfehlen, den Monitor regelmäßig auszuschalten, um die Lebensdauer des Monitors zu verlängern.

Um den Monitor immer wie neu aussehen zu lassen und die Lebensdauer des Geräts zu verlängern, wird eine regelmäßige Reinigung empfohlen (Beachten Sie den Abschnitt „Reinigung“ (Seite 4)).

Das LCD-Display wurde mit hochpräziser Technologie hergestellt. Auf dem LCD-Display fehlen oder leuchten möglicherweise Pixel. Dabei handelt es sich jedoch nicht um eine Fehlfunktion. Anteil der effektiven Bildpunkte: mindestens 99,9994 %.

Die Hintergrundbeleuchtung des LCD-Displays hat eine begrenzte Lebensdauer. Je nach Nutzungsart wie z. B. lange, durchgehende Nutzungszeiten können sich die Lebensdauer der Hintergrundbeleuchtung verkürzen und ein Ersatz erforderlich werden. Wenn der Bildschirm dunkel wird oder flackert, wenden Sie sich bitte an Ihren lokalen EIZO-Handelsvertreter.

Drücken Sie nicht stark auf das LCD-Display oder die Kante des Rahmens, da es anderenfalls zu Störungen des Displays, wie z. B. störende Muster etc., kommen kann. Wenn kontinuierlich Druck auf die LCD-Displayoberfläche ausgeübt wird, kann das die Flüssigkristalle beeinträchtigen oder das LCD-Display beschädigen. (Wenn Abdrücke auf dem Display zurückbleiben, lassen Sie den Bildschirm des Monitors mit einem vollständig weißen oder schwarzen Musterbild laufen. Diese Erscheinung sollte anschließend nicht mehr auftreten.)

Zerkratzen Sie das LCD-Display nicht mit scharfen Gegenständen und drücken Sie nicht mit scharfen Gegenständen darauf, da dies zur Beschädigung des LCD-Displays führen kann. Reinigen Sie das Display keinesfalls mit Taschentüchern, da es dadurch verkratzt werden könnte.

Wird der Monitor in einen Raum mit höherer Raumtemperatur gebracht oder steigt die Raumtemperatur schnell an, bildet sich möglicherweise Kondensationsflüssigkeit an den Innen- und Außenseiten des Monitors. Stellen Sie in diesem Fall den Monitor nicht an. Warten Sie stattdessen bis die Kondensationsflüssigkeit verdunstet ist. Andernfalls können Schäden am Monitor entstehen.

Reinigung

Flecken auf dem Gehäuse und der LCD-Displayoberfläche können entfernt werden, indem ein Teil eines weichen Tuchs mit Wasser befeuchtet wird, oder mit ScreenCleaner (verfügbar als Option).

Achtung

- Chemikalien wie Alkohol- und Desinfektionslösungen können zu Veränderungen im Glanz, Trübungen und dem Verblässen des Gehäuses oder LCD-Displays sowie zur Verschlechterung der Bildqualität führen.
 - Verwenden Sie nie Verdünner, Benzin, Wachs oder scheuernde Reinigungsmittel, da sie das Gehäuse oder die LCD-Displayoberfläche beschädigen können.
-

So arbeiten Sie optimal mit dem Monitor

- Eine übermäßig dunkle/helle Anzeige ist schlecht für die Augen. Stellen Sie die Helligkeit der Bildschirmanzeige den Umgebungsbedingungen entsprechend ein.
- Die Augen ermüden durch langes Arbeiten am Monitor. Legen Sie jede Stunde 10 min. Pause ein.

INHALT

Hinweise für diesen Monitor	3	Kapitel 5 Fehlerbeseitigung.....	30
Reinigung	4	5-1. Kein Bild.....	30
So arbeiten Sie optimal mit dem Monitor.....	4	5-2. Bildverarbeitungsprobleme (sowohl digital als auch analog)	31
INHALT	5	5-3. Bildverarbeitungsprobleme (nur für analog).....	32
Kapitel 1 Einführung.....	6	5-4. Andere Probleme	33
1-1. Leistungsmerkmale	6	Kapitel 6 Anbringen/Entfernen des Standfußes	34
● Hohe Flexibilität bei der Installation	6	6-1. Entfernen des Standfußes	34
● Reduzierung des Stromverbrauchs	7	6-2. Anbringen des optionalen Schwenkarms	35
● Ausführen von komfortableren Bedienvorgängen mithilfe von Screen InStyle.....	7	6-3. Anbringen des Original-Standfußes	36
1-2. Bedienelemente und Funktionen.....	8	6-4. Entfernen des Standfußes	37
● Vorderseite	8	6-5. Anbringen des Standfußes.....	38
● Rückseite.....	9	Kapitel 7 Referenz.....	39
1-3. Unterstützte Auflösungen.....	10	7-1. Anschließen mehrerer PCs.....	39
1-4. Änderung der Anzeigeeinstellungen des Computers.....	11	● Beispiele für den Anschluss.....	39
● Windows 10.....	11	7-2. Verwendung der USB-Hub-Funktion.....	40
● Windows 8.1 / Windows 7	11	● Verbindung	40
● macOS	12	7-3. Technische Daten	41
Kapitel 2 Grundeinstellungen.....	13	● Zubehör	42
2-1. Einstellungen mit dem Schalter.....	13	Anhang	43
2-2. Umschalten der Eingangssignale.....	14	Marke	43
2-3. Umschalten der Display-Modi (Farbmodi)	14	Lizenz.....	43
● Display Modus.....	14		
2-4. Energie sparen	15		
2-5. Helligkeit einstellen	16		
2-6. Lautstärke einstellen.....	16		
Kapitel 3 Erweiterte Einstellungen	17		
3-1. Grundeinstellungen des Einstellungsmenüs	17		
3-2. Funktionen des Einstellungsmenüs.....	18		
● Farbeinstellungen.....	18		
● Signal Einstellungen.....	21		
● Bevorzugte Einstellungen	25		
● Sprachen	26		
● Information	26		
Kapitel 4 Administrator Einstellungen	27		
4-1. Grundeinstellungen des „Administrator Settings“-Menüs	27		
4-2. Funktionen des „Administrator Settings“-Menüs	28		

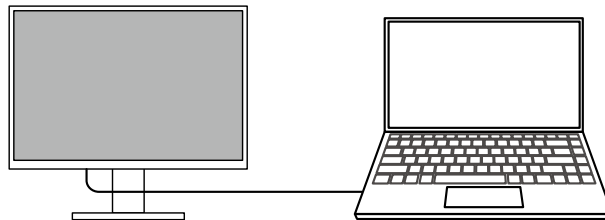
Kapitel 1 Einführung

Danke das Sie sich für einen Farb-LCD-Monitor von EIZO entschieden haben.

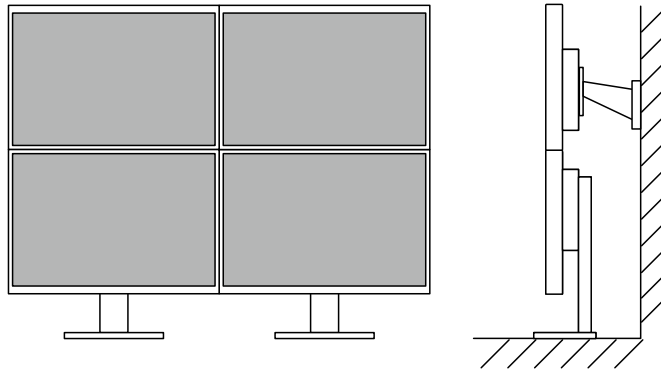
1-1. Leistungsmerkmale

● Hohe Flexibilität bei der Installation

- Dieses Produkt kann als externer Monitor eines Notebooks verwendet werden.



- Indem Sie den Monitor an einem Schwenkarm befestigen, kann der Bildschirm um 180° gedreht (Aufwärts-Abwärts-Rotation) und in einer Multi-Monitor-Konfiguration verwendet werden.

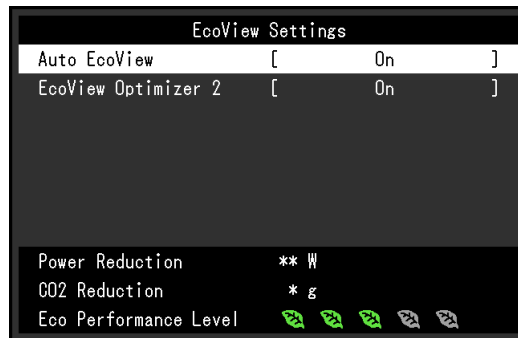


Hinweis

- Um die Anzeige des Monitors um 180° zu drehen, müssen die Einstellungen für den Computer konfiguriert werden.
-

● Reduzierung des Stromverbrauchs

Dieses Produkt bietet eine Funktion, die die Helligkeit des Bildschirms zur Reduzierung des Stromverbrauchs automatisch reduziert *1. Die Stromersparung, die CO₂-Reduzierung und die Öko-Leistungsstufe können im „EcoView-Einstellungen“-Menü überprüft werden. (Seite 16)



- Auto EcoView

Der Umgebungslichtsensor an der Vorderseite des Monitors erkennt die Umgebungshelligkeit, damit die Helligkeit der Bildparameter automatisch und bequem angepasst werden kann.

- EcoView Optimizer 2

Der Monitor stellt die Bildschirmhelligkeit automatisch, entsprechen dem Weißwert des Eingangssignales ein. Diese Funktion kann den Energieverbrauch reduzieren und dabei die vom Eingangssignal eingestellte Helligkeit beibehalten.

*1 Referenzwerte

Maximaler Stromverbrauch: 50 W (wenn ein USB-Gerät angeschlossen ist und die Lautsprecher funktionieren), standardmäßiger Stromverbrauch: 18 W (Helligkeit 120 cd/m², wenn kein USB-Gerät angeschlossen ist und die Lautsprecher nicht funktionieren, bei Standardeinstellungen)

● Ausführen von komfortableren Bedienvorgängen mithilfe von Screen InStyle

Das Monitor-Steuerungsdienstprogramm „Screen InStyle“ ermöglicht Ihnen eine komfortablere Verwendung des Monitors.

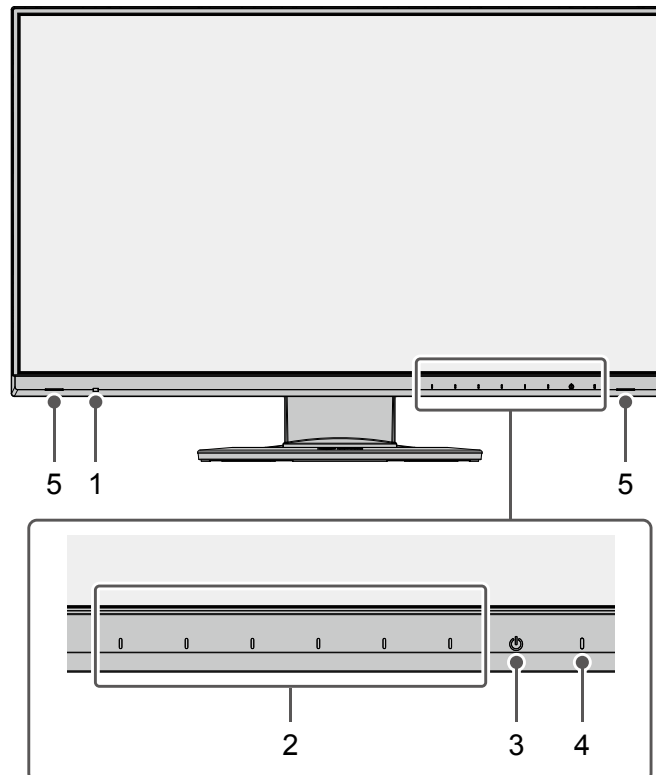
- Der Monitor-Farbmodus kann automatisch umgeschaltet werden, um an die zu verwendende Software angepasst zu werden.
- Wenn mehrere Monitore installiert sind, können Sie sie gleichzeitig ein- und ausschalten oder den Farbmodus aller Monitore ändern.

Hinweis

- Screen InStyle kann von unserer Website (www.eizoglobal.com) heruntergeladen werden.
 - Nur die Windows-Betriebssysteme werden unterstützt.
-

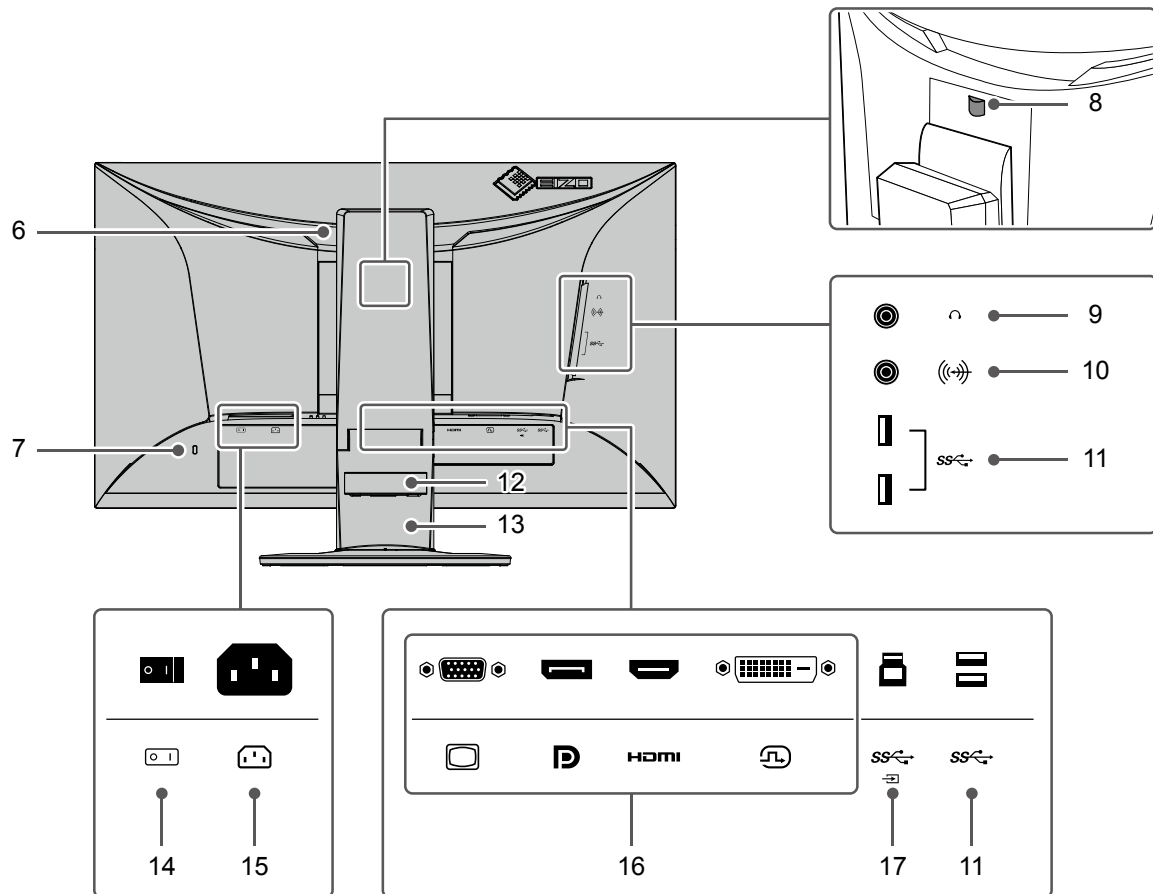
1-2. Bedienelemente und Funktionen

● Vorderseite



1. Umgebungslichtsensor	Erkennt die Umgebungshelligkeit. Wenn Sie Auto EcoView nutzen, wird die Bildschirmhelligkeit automatisch entsprechend der Umgebungshelligkeit angepasst (Seite 15).
2. Bedienschalter	Zeigt Menüs an. Bedienen Sie die Schalter entsprechend der Anleitung (Seite 17).
3. Netz-Schalter	Ein-/Ausschalten des Monitors.
4. Netzkontroll-LED	Zeigt den Betriebsstatus des Monitors an. Weiß: Normaler Betriebsmodus Orange: Energiespar-Modus AUS: Hauptnetz / Netzschalter aus
5. Lautsprecher	Audioausgänge.

● Rückseite



6. Griff	Dieser Griff wird zum Transport des Monitors genutzt.
7. Sicherheitssperre	passt zum Kensington's MicroSaver Sicherheitssystem.
8. Verriegelungstaste	Verwenden Sie diese Taste, um den Monitor vom Standfuß zu entfernen.
9. Kopfhörerbuchse	Dient zum Anschluss der Kopfhörer.
10. Stereo Mini-Jack	Wenn Sie ein externes Gerät über das Stereo Mini-Jack-Kabel anschließen, kann der externe Ton über den Monitor ausgegeben werden.
11. USB Typ-A-Anschluss (USB-Eingang)	Verbindung zu einen peripheren USB-Gerät (siehe Seite 40).
12. Kabelhalter	Hält die Anschlusskabel zusammen.
13. Standfuß^{*1}	Dient zum Justieren der Höhe und des Winkels (Kippen und Drehen) des Monitors.
14. Netz-Schalter	Ein-/Ausschalten des Monitors. : Ein, ○ : Aus
15. Netzanschluss	Dient zum Anschluss des Netzkabels.
16. Eingangssignal Anschlüsse	Die folgenden Anschlüsse sind am Monitor von rechts nach links angeordnet. 15-poliger Mini-D-Sub-Anschluss DisplayPort-Anschluss HDMI-Anschluss DVI-Anschluss
17. USB Typ-B-Anschluss (USB-Ausgang)	Schließen Sie das USB-Kabel an, wenn Sie Software verwenden, die eine USB-Verbindung benötigt, oder wenn Sie die USB-Hub-Funktion verwenden (siehe Seite 40).

*1 Ein optionaler Schwenkarm (oder ein optionaler Standfuß) kann durch Entfernen des Standfußes angebracht werden.

1-3. Unterstützte Auflösungen

Der Monitor unterstützt folgende Auflösungen.

Auflösung	Vertikale Abtastfrequenz	Abtastformat	D-Sub	DisplayPort	HDMI	DVI
640 × 480	59,94 Hz	Progressiv	√	√	√	√
640 × 480	60 Hz	Progressiv	-	√	√	-
720 × 400	70,087 Hz	Progressiv	√	√	√	√
720 × 480	59,94 Hz	Progressiv	-	√	√	-
720 × 480	59,94 Hz	Interlace	-	-	√	-
720 × 480	60 Hz	Progressiv	-	√	√	-
720 × 480	60 Hz	Interlace	-	-	√	-
720 × 576	50 Hz	Progressiv	-	-	√	-
720 × 576	50 Hz	Interlace	-	-	√	-
800 × 600	60,317 Hz	Progressiv	√	√	√	√
1024 × 768	60,004 Hz	Progressiv	√	√	√	√
1280 × 720	50 Hz	Progressiv	-	-	√	-
1280 × 720	59,94 Hz	Progressiv	-	√	√	-
1280 × 720	60 Hz	Progressiv	√	√	√	√
1280 × 800	59,81 Hz	Progressiv	√	√	√	√
1280 × 1024	60,02 Hz	Progressiv	√	√	√	√
1600 × 900	60 Hz	Progressiv	√	√	√	√
1680 × 1050	59,883 Hz	Progressiv	√	√	√	√
1680 × 1050	59,954 Hz	Progressiv	√	√	√	√
1920 × 1080 ^{*1}	50 Hz	Progressiv	-	-	√	-
1920 × 1080 ^{*1}	59,94 Hz	Progressiv	-	√	√	-
1920 × 1080 ^{*1}	59,94 Hz	Interlace	-	-	√	-
1920 × 1080 ^{*1}	60 Hz	Progressiv	√	√	√	√
1920 × 1080 ^{*1}	60 Hz	Interlace	-	-	√	-

*1 Empfohlene Auflösung

1-4. Änderung der Anzeigeeinstellungen des Computers

Falls das Bild nach dem Anschluss des Monitors an den PC nicht korrekt angezeigt wird, führen Sie die folgenden Schritte aus, um die Anzeigeeinstellungen des Computers zu ändern.

● Windows 10

1. Klicken Sie mit der rechten Maustaste irgendwo auf den leeren Desktop. Ein Menü wird angezeigt.
2. Klicken Sie im angezeigten Menü auf „Anzeigeeinstellungen“. Der Bildschirm „Einstellungen“ wird angezeigt.
3. Falls mehrere Monitore, einschließlich Notebook-Monitoren, an den Computer angeschlossen sind, wählen Sie im „Mehrere Anzeigen“-Menü „Diese Anzeigen erweitern“ aus und klicken Sie dann auf dem Bestätigungsbildschirm auf „Änderungen beibehalten“. Wählen Sie nach der Änderung der Einstellungen im Menü „Anzeigen auswählen und neu ordnen“ einen Monitor aus.
4. Wählen Sie im „Mehrere Anzeigen“-Menü die Option „Diese Anzeige als Hauptanzeige verwenden“ aus. Dies ermöglicht es dem Monitor, Bilder korrekt anzuzeigen.
5. Bestätigen Sie, dass die für den Monitor empfohlene Auflösung im Menü „Auflösung“ eingestellt ist. (Hinter der Auflösung wird „(empfohlen)“ angezeigt.)
6. Um die Größe von Text und Symbolen zu ändern, wählen Sie entsprechend Ihrer persönlichen Vorlieben eine Vergrößerung im Menü mit den Zoom-Prozentwerten aus.
7. Falls nach der Änderung der Einstellungen eine Meldung angezeigt wird, die Sie auffordert sich abzumelden, melden Sie sich ab und dann wieder an.

● Windows 8.1 / Windows 7

* Für Windows 8.1, klicken Sie auf die „Desktop“-Kachel auf der Startseite, um den Desktop aufzurufen.

1. Klicken Sie mit der rechten Maustaste irgendwo auf den leeren Desktop. Ein Menü wird angezeigt.
2. Klicken Sie im angezeigten Menü auf „Bildschirmauflösung“. Der Einstellungsbildschirm wird angezeigt.
3. Falls mehrere Monitore, einschließlich Notebook-Monitoren, an den Computer angeschlossen sind, wählen Sie im „Mehrere Anzeigen“-Menü „Diese Anzeigen erweitern“ aus und klicken Sie dann auf dem Bestätigungsbildschirm auf „Übernehmen“. Klicken Sie auf dem Bestätigungsbildschirm auf „Änderungen beibehalten“.
4. Wählen Sie im „Anzeige“-Menü einen Monitor aus und wählen Sie dann die Option „Diese Anzeige als Hauptanzeige verwenden“ und klicken Sie auf „Übernehmen“. Dies ermöglicht es dem Monitor, Bilder korrekt anzuzeigen.
5. Bestätigen Sie, dass die für den Monitor empfohlene Auflösung im Menü „Auflösung“ eingestellt ist. (Hinter der Auflösung wird „(empfohlen)“ angezeigt.)
6. Um die Größe von Text und Symbolen zu ändern, klicken Sie auf „Text und weitere Elemente vergrößern oder verkleinern“, wählen Sie entsprechend Ihrer persönlichen Vorlieben auf dem Einstellungsbildschirm eine Größe aus und klicken Sie dann auf „Übernehmen“.
7. Falls nach der Änderung der Einstellungen eine Meldung angezeigt wird, die Sie auffordert sich abzumelden/auszuloggen, melden Sie sich ab/loggen Sie sich aus und dann wieder an/ein.

● macOS

1. Wählen Sie im Apple-Menü die Option „Systemeinstellungen“.
2. Wenn das Fenster „Systemeinstellungen“ angezeigt wird, klicken Sie auf „Monitore“.
3. Falls mehrere Monitore, einschließlich Notebook-Monitoren, an den Computer angeschlossen sind, stellen Sie sicher, dass auf der Registerkarte „Anordnen“ nicht „Bildschirme synchronisieren“ ausgewählt ist. Falls es ausgewählt ist, entfernen Sie das Häkchen.
4. Wählen Sie die Registerkarte „Monitor“ und stellen Sie sicher, dass unter „Auflösung“ „Standard für Monitor“ ausgewählt ist. Falls es nicht ausgewählt ist, setzen Sie ein Häkchen. Die korrekte Auflösung wurde nun für Ihren Monitor eingestellt. Schließen Sie das Fenster „Systemeinstellungen“. Falls mehrere Monitore, einschließlich Notebook-Monitoren, an den Computer angeschlossen sind, konfigurieren Sie diese Einstellungen unter „Monitor“ für jeden Monitor.
5. Um eine Auflösung entsprechend Ihrer persönlichen Vorlieben auszuwählen, wählen Sie „Skaliert“, wählen Sie dann eine Auflösung (aus einer Liste oder Symbolen) aus und schließen Sie das Fenster.

Kapitel 2 Grundeinstellungen


Mit diesem Produkt können Benutzer die Helligkeit entsprechend der persönlichen Anforderungen oder entsprechend der Verwendungsumgebung ändern und den Stromverbrauch reduzieren, um Strom zu sparen.

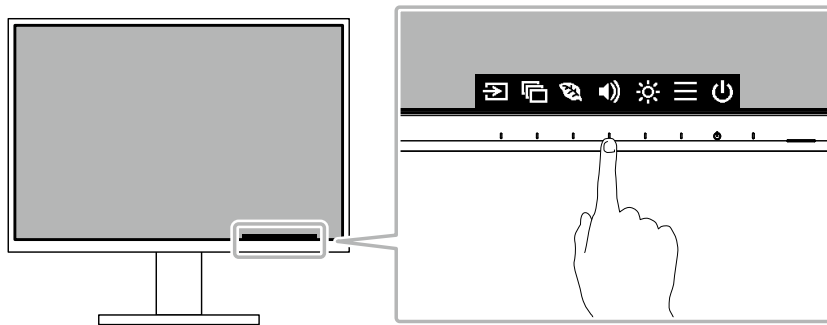
Dieses Kapitel beschreibt die Grundfunktionen, die mit den Schaltern an der Vorderseite des Monitors eingestellt und verwendet werden können.

Für erweiterte Justierungen und Einstellungen nutzen Sie das Einstellungsmenü, siehe „[Kapitel 3 Erweiterte Einstellungen](#)“ (Seite 17).





2-1. Einstellungen mit dem Schalter

1. Anzeigen der Anleitung


1. Berühren Sie einen beliebigen Schalter (außer )
Die Anleitung erscheint auf dem Bildschirm.



2. Einstellungen / Anpassungen

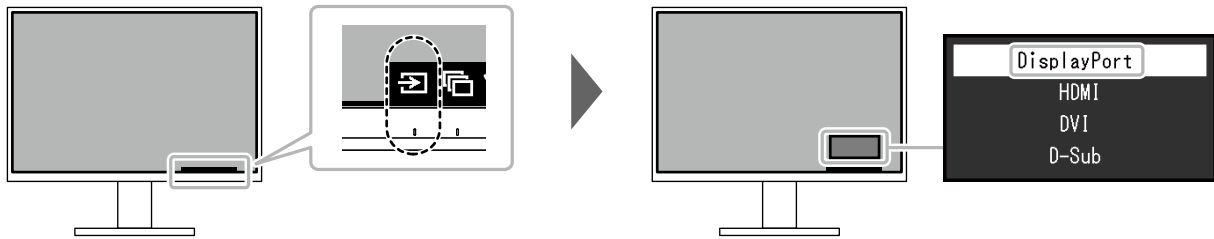
1. Berühren Sie einen beliebigen Schalter für die Einstellung / Anpassung.
Das Einstellungen / Anpassungen-Menü erscheint.
(Ein Untermenü wird auch angezeigt. Dafür wählen Sie einen Menüpunkt im Einstellungen/Anpassungsmenü mit   und wählen Sie )
2. Führen Sie die Einstellungen mit den Schaltern durch und wählen Sie , um die Änderungen zu akzeptieren.

3. Beenden

1. Wählen Sie , um das Menü zu verlassen.

2-2. Umschalten der Eingangssignale

Falls der Monitor mehrfache Eingangssignale hat, kann das angezeigte Signal geändert werden.



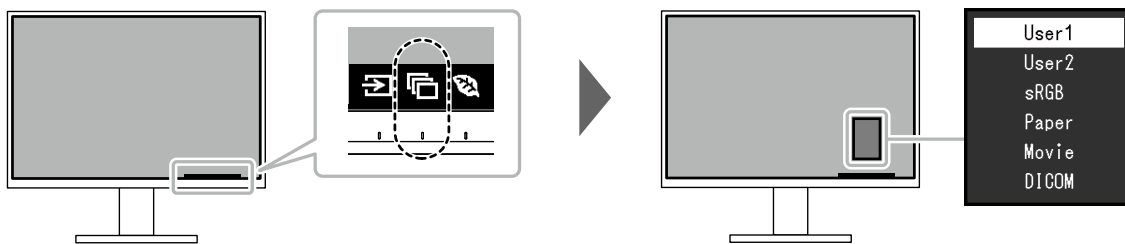
Hinweis

- Mit „Screen InStyle“ können Sie Eingangssignale mit den Tastenkombinationen auf der Tastatur umschalten.

2-3. Umschalten der Display-Modi (Farbmodi)

Dieses Produkt verfügt über voreingestellte Farbmodi für verschiedene Anzeigen.

Indem Sie den Modus entsprechend des Verwendungszwecks und des Inhalts der Anzeige umschalten, können Sie Bilder auf angemessene Weise anzeigen.



● Display Modus

Farbmodus	Einsatzzweck
User1 User2	Wählen Sie einen dieser Modi um einen nutzerspezifischen Bildschirmmodus einzustellen.
sRGB	Geeignet für den Farbabgleich mit Peripheriegeräten, die sRGB unterstützen, z.B. beim Ausdruck von Digitalkameraphotos.
Paper	Produziert einen Effekt wie bedrucktes Papier. Geeignet für die Anzeige von Bildern von Medien wie Büchern oder Dokumenten.
Movie	Einstellung für animierte Bilder mit einer deutlichen 3D Aussehen. Passend für das Abspielen von Videoinhalten.
DICOM	Wählen Sie diesen Modus, um Digitalbilder für medizinische Zwecke einfach basierend auf DICOM® Part 14 anzuzeigen. Achtung • Dieses Produkt ist nicht dazu vorgesehen, für Diagnosezwecke verwendet zu werden.

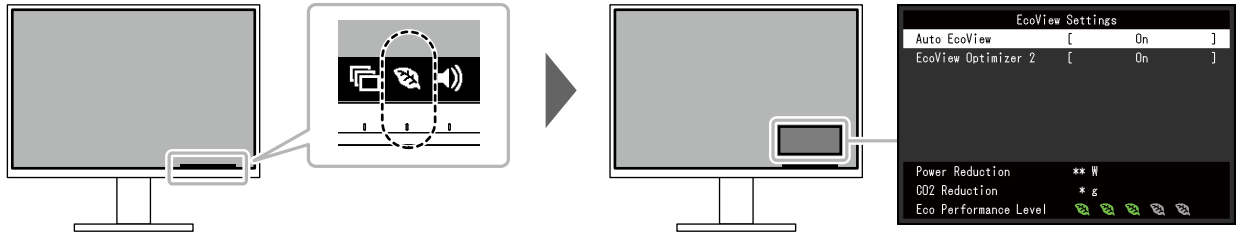
Hinweis


- Mit „Screen InStyle“ können Sie den Farbmodus automatisch, entsprechend der verwendeten Software, auswählen.
- Im Papiermodus wird die Menge des vom Bildschirm ausgegebenen blauen Lichts reduziert, indem der Farbton geändert und die Helligkeit geregelt wird.

2-4. Energie sparen

Dieses Produkt ist mit einer EcoView-Funktion zum Energie sparen ausgestattet.

Wenn Sie Auto EcoView verwenden, welche eine der EcoView-Funktionen ist, wird die Bildschirmhelligkeit automatisch entsprechend der Umgebungshelligkeit angepasst.



Funktion	Einstellungswert	Beschreibung
Auto EcoView	Ein Aus	<p>Der Umgebungslichtsensor an der Vorderseite des Monitors erkennt die Umgebungshelligkeit, damit die Bildschirmhelligkeit automatisch und bequem mit Auto EcoView justiert werden kann. Die Leistungsaufnahme der Hintergrundbeleuchtung kann durch die Einstellung der Helligkeit reduziert werden.</p> <p>Diese Funktion kann auch die Beanspruchung und Ermüdung der Augen durch zu helle oder zu dunkle Bildschirme verringern.</p> <p>Hinweis</p> <ul style="list-style-type: none"> • Achten Sie darauf, den Umgebungslichtsensor an der unteren Seite des Monitors nicht zu verdecken, wenn Sie Auto EcoView verwenden. • Auch wenn Auto EcoView auf „Ein“ gesetzt ist, können Sie die Helligkeit des Monitors mit den Betriebsschaltern () an der Vorderseite des Monitors oder in den Farbeinstellung-Einstellungen ändern. Die Art, in der Auto EcoView die Helligkeit ändert, variiert auch abhängig vom eingestellten Wert. • Ist „DICOM“ ausgewählt wird der Auto EcoView aus „Aus“ geschaltet.
EcoView Optimizer 2	Ein Aus	<p>Der Monitor stellt die Bildschirmhelligkeit automatisch, entsprechen dem Weißwert des Eingangssignales ein. Diese Funktion kann den Energieverbrauch reduzieren und dabei die vom Eingangssignal eingestellte Helligkeit beibehalten.</p> <p>Hinweis</p> <ul style="list-style-type: none"> • Diese Einstellung ist in folgenden Fällen auf „Aus“ gesetzt: <ul style="list-style-type: none"> - „Movie“ oder „DICOM“ wurde für den Farbmodus gewählt • Wenn auf „Ein“ geschaltet kann sich die Anzeige der Farbtöne ändern. Falls diese Verhalten Sie stört schalten sie diese Funktion auf „Aus“.

Hinweis

- Das „EcoView-Einstellungen“-Menü erlaubt es Ihnen, die Stromeinsparung, die CO₂-Reduzierung und die Öko-Leistungsstufe zu überprüfen. Je mehr Anzeigelampen, welche die Öko-Leistungsstufe repräsentieren, desto höher ist die erreichte Energiesparstufe.
 - Reduzierung des Stromverbrauchs: Reduzierung des Stromverbrauchs für die Hintergrundbeleuchtung als Ergebnis des angepassten Helligkeitswerts.
 - CO₂-Reduzierung: wird aus dem Wert für die „Stromeinsparung“ berechnet. Dabei handelt es sich um eine Schätzung der Summe der CO₂-Emissionen bei einstündiger Verwendung des Monitors.
- Der numerische Wert ist das Ergebnis einer Berechnung einer Standardeinstellung (0,000555t-CO₂/kWh), der in einer japanischen Ministerialverordnung festgelegt wurde (2006, Ministerium für Wirtschaft, Handel und Industrie, Umweltministerium, Bürgerliches Gesetzbuch Artikel 3) und variiert möglicherweise je nach Land und Jahr.

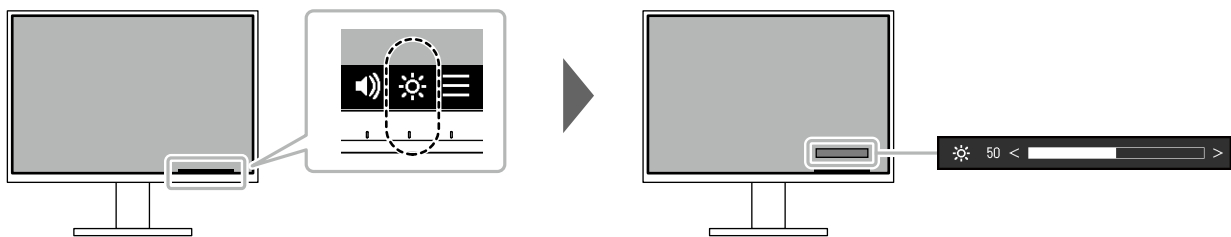
2-5. Helligkeit einstellen

Die Helligkeit des Bildschirms kann entsprechend der Umgebung oder der individuellen Bedürfnisse angepasst werden.

Die Bildschirmhelligkeit wird durch Verändern der Hintergrundbeleuchtung (Lichtquelle des LCD-Displays) justiert.

Einstellungswert

0 bis 100

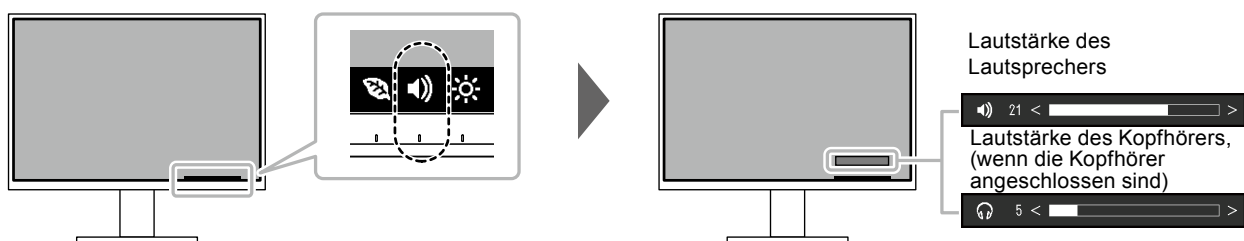


2-6. Lautstärke einstellen

Die Lautstärke der Lautsprecher und des Kopfhörers lassen sich separat einstellen.

Einstellungswert

0 bis 30



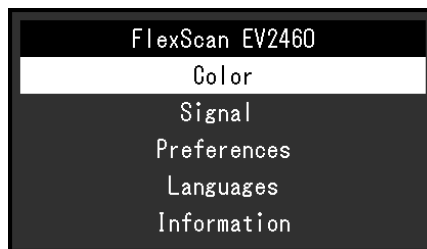
Kapitel 3 Erweiterte Einstellungen

Dieses Kapitel beschreibt die erweiterten Monitoreinstellungen und Justierungen mit dem Einstellungsmenü. Für Grundfunktionen siehe „Kapitel 2 Grundeinstellungen“ (page 13).

3-1. Grundeinstellungen des Einstellungsmenüs

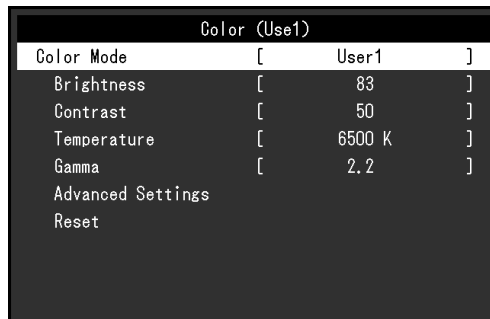
1. Menü-Display

1. Berühren Sie einen beliebigen Schalter (ausser ⏻).
Die Anleitung erscheint.
2. Wählen Sie ☰ .
Das Einstellungs-Menü erscheint.



2. Einstellungen / Anpassungen

1. Wählen Sie ein Menü zur Einstellung / Anpassung mit ⬆ ⬇ aus und wählen Sie ☑ .
Das Untermenü erscheint.



2. Wählen Sie einen Menüpunkt zur Einstellung / Anpassung mit ⬆ ⬇ aus und wählen Sie ☑ .
Das Einstellungen / Anpassungen-Menü erscheint.



3. Führen Sie eine Einstellung / Anpassung mit ⬆ ⬇ oder ⬅ ➡ aus und wählen Sie ☑ , um die Änderungen zu akzeptieren.
Das Untermenü erscheint.
Wählen Sie ✕ während der Einstellung, dann wird das Einstellen beendet und der Status vor den Änderungen wiederhergestellt.

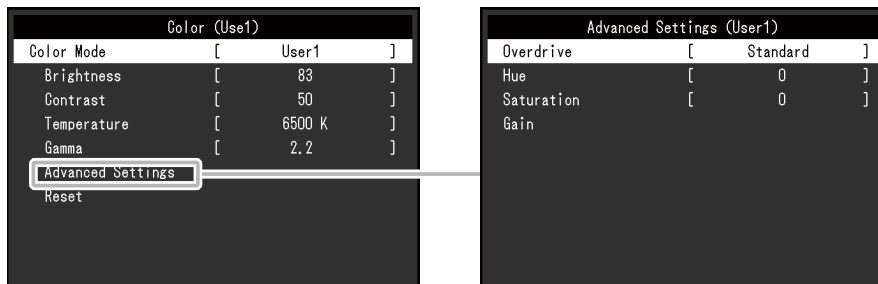
3. Beenden

1. Durch mehrfaches Drücken von ✕ wird das Einstellungs-Menü verlassen.

3-2. Funktionen des Einstellungsmenüs

● Farbeinstellungen

Die Farbmodus-Einstellungen können Ihren Anforderungen entsprechend angepasst werden.



Funktionen, die justiert werden können, können abweichen, abhängig vom Farb-Modus.

√: Einstellbar -: Nicht einstellbar

Funktion	Farbmodus				
	User1 User2	sRGB	Paper	Movie	DICOM
Helligkeit	√	√	√	√	-
Kontrast	√	-	-	√	-
Temperatur	√	-	√	√	-
Gamma	√	-	-	-	-
Erweiterte Einst.	Overdrive	√	-	-	-
	Farbton	√	-	√	-
	Sättigung	√	-	√	-
	Gain-Einstellung	√	-	-	-
Zurücksetzen	√	√	√	√	-

Achtung

- Es dauert etwa 30 Minuten bis sich die Bildschirmanzeige stabilisiert. Bitte warten Sie nach dem Einschalten 30 Minuten oder mehr mit dem Einstellen des Monitors.
- Das gleiche Bild kann in verschiedenen Farben auf mehreren Monitoren aufgrund ihrer monitorspezifischen Eigenschaften gesehen werden. Führen Sie die folgenden Schritte aus, um die Farben anzupassen und mit mehreren Monitoren abzugleichen.
 1. Lassen Sie sich auf jedem Monitor einen weißen Bildschirm anzeigen.
 2. Verwenden Sie einen der Monitore als visuellen Bezugspunkt um Anpassungen für „Helligkeit“, „Temperatur“ und „Gain-Einstellung“ auf den anderen Monitoren durchzuführen.
- Wenn der Auto EcoView-Modus auf „Ein“ geschaltet ist, werden die gleichen Helligkeitseinstellungen von allen Farbmodi geteilt und können nicht für jeden Farbmodus einzeln festgelegt werden.

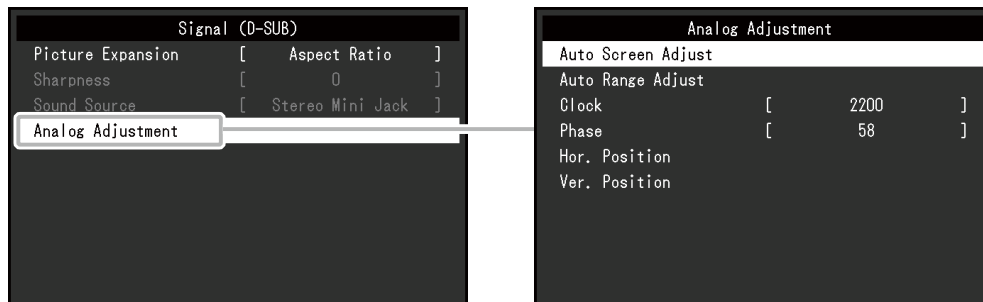
Funktion	Einstellungswert	Beschreibung
Farbmodus	User1 User2 sRGB Paper Movie DICOM	<p>Wählen Sie den gewünschten Modus entsprechend dem Monitoranwendung aus.</p> <p>Die Farbmodus-Einstellungen können ebenfalls Ihren Anforderungen entsprechend angepasst werden. Wählen Sie den Justiermodus und führen sie die Justierungen mit den entsprechenden Funktionen durch.</p> <p>Hinweis</p> <ul style="list-style-type: none"> Für Details über den Justierungsstatus für jeden Modus siehe „2-3. Umschalten der Display-Modi (Farbmodi)“ (page 14).
Helligkeit	0 bis 100	<p>Die Bildschirmhelligkeit wird durch Verändern der Hintergrundbeleuchtung (Lichtquelle des LCD-Displays) justiert.</p> <p>Hinweis</p> <ul style="list-style-type: none"> Wenn Sie das Gefühl haben, dass das Bild zu dunkel ist, selbst wenn die Helligkeit auf 100 eingestellt ist, justieren Sie den Kontrast.
Kontrast	0 bis 100	<p>Die Helligkeit des Bildschirms wird durch Variieren des Videosignalwerts justiert.</p> <p>Hinweis</p> <ul style="list-style-type: none"> Bei einem Kontrast von 50 wird jede Farbabstufung angezeigt. Bei der Justierung des Monitors wird empfohlen, die Helligkeitsjustierung, die die Zeichenabstufung nicht verlieren darf, vor der Kontrastjustierung durchzuführen. Führen Sie die Kontrastjustierung in den folgenden Fällen durch. <ul style="list-style-type: none"> Wenn Sie das Gefühl haben, dass das Bild zu dunkel ist, obwohl die Helligkeit auf 100 eingestellt ist (stellen Sie den Kontrast auf mehr als 50 ein.)
Temperatur	Aus 4000 K bis 10000 K (in Schritten von 500 K. 9300 K eingeschlossen.)	<p>So justieren Sie die Farbtemperatur.</p> <p>Die Farbtemperatur wird normalerweise verwendet, um den Farbton von „Weiß“ und / oder „Schwarz“ durch einen numerischen Wert auszudrücken. Dieser Wert wird in Grad „K“ (Kelvin) angegeben. Bei niedrigen Temperaturen bekommt der Bildschirm einen Rotstich, während sich bei hohen Temperaturen, ähnlich wie bei einer Flamme, ein Blaustich bemerkbar lässt. Ein voreingestellter Gain-Wert wird für jeden Farbtemperatur-Einstellungswert festgelegt.</p> <p>Hinweis</p> <ul style="list-style-type: none"> Der in „K“ angezeigte Wert ist nur ein Referenzwert. Mit „Gain-Einstellung“ können Sie weitere erweiterte Justierungen durchführen. Wenn Sie die Option auf „Aus“ stellen, wird das Bild in der voreingestellten Farbe auf dem LCD-Display angezeigt (Gain-Einstellung: 100 für jeden RGB-Kanal). Wenn die Gain-Einstellung geändert wird, wird die Farbtemperaturänderung auf „Aus“ geschaltet.
Gamma	1,8 2,0 2,2 2,4	<p>Gammawert einstellen.</p> <p>Die Helligkeit des Monitors variiert je nach Eingangssignal. Die Abweichungsrate verhält sich jedoch nicht proportional zum Eingangssignal. Die Bewahrung des Ausgleichs zwischen Eingangssignal und der Helligkeit des Monitors wird als „Gamma-Korrektur“ bezeichnet.</p> <p>Hinweis</p> <ul style="list-style-type: none"> Wenn „sRGB“ als Farbmodus ausgewählt ist, wird „sRGB“ für den Gamma-Wert angezeigt. Wenn „Paper“ im Farb-Modus gewählt ist, wird „Paper“ für den Gamma-Wert angezeigt. Wenn „DICOM“ im Farb-Modus gewählt ist, wird „DICOM“ für den Gamma-Wert angezeigt.

Funktion		Einstellungswert	Beschreibung
Erweiterte Einst.	Overdrive	Verbessert Standard Aus	Die Overdrive-Intensität kann je nach Verwendung des Monitors mit dieser Funktion eingestellt werden. Sie können Bildverzögerungen mit der Einstellung „Verbessert“ verringern, wenn Sie animierte Bilder anzeigen. Hinweis <ul style="list-style-type: none"> Abhängig von der Anzeigenauflösung und von der Einstellung der „Bilderweiterung“ (siehe Seite 22) ist Overdrive möglicherweise auf „Aus“ gesetzt.
	Farbton	-50 bis 50	So justieren Sie den Farbton. Hinweis <ul style="list-style-type: none"> Mit dieser Funktion können manche Farbabstufungen nicht angezeigt werden.
	Sättigung	-50 bis 50	So justieren Sie die Farbsättigung. Hinweis <ul style="list-style-type: none"> Mit dieser Funktion können manche Farbabstufungen nicht angezeigt werden. Der Mindestwert (-50) ändert den Bildschirm in monochrom.
	Gain-Einstellung	0 bis 100	Die Helligkeit des Rot, Grün, Blau-Anteils in der Farbe wird als „Gain-Einstellung“ bezeichnet. Sie können den Farbton von „Weiß“ durch die Justierung des Gain-Werts ändern. Hinweis <ul style="list-style-type: none"> Mit dieser Funktion können manche Farbabstufungen nicht angezeigt werden. Der Gain-Wert ändert sich mit der Farbtemperatur. Wenn die Gain-Einstellung geändert wird, wird die Farbtemperaturänderung auf „Aus“ geschaltet.
Zurücksetzen	-	Reset aller Farbeinstellungen für die aktuell ausgewählte Farbmodus zu den Standardeinstellungen.	

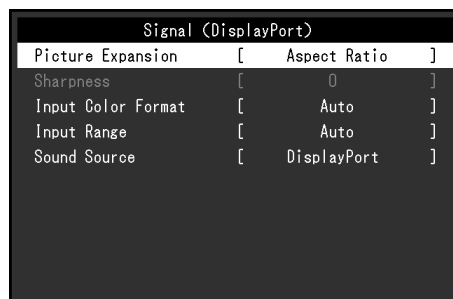
● Signal Einstellungen

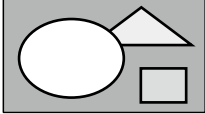
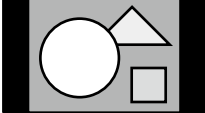

Stellen Sie Details bezüglich des Eingangssignals wie Größe der Bildschirmanzeige und Farbraum ein.

- Für D-Sub-Eingang



- Für DisplayPort-Eingang




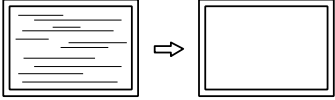
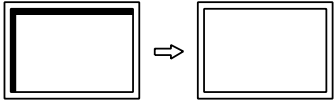
Funktion	Einstellungswert	Beschreibung
Bilderweiterung	Automatik * ¹ Vollbild Seitenverhältnis Punkt für Punkt	<p>Die Bildschirmgröße der Monitoranzeige kann geändert werden.</p> <ul style="list-style-type: none"> „Automatik“ Der Monitor stellt die Bildschirmgröße automatisch entsprechend dem Bildformat und der Auflösungsinformationen des PCs ein. „Vollbild“ Zeigt ein Bild als „Vollbild“ an. Bilder sind manchmal verzerrt, da die vertikale Rate nicht der horizontalen Rate entspricht. „Seitenverhältnis“ Bilder werden zum Vollbild vergrößert, ohne das Bildformat zu ändern. Da das Bildformat beibehalten wird, können horizontale und vertikale Ränder entstehen. „Punkt für Punkt“ Stellt die Anzeige entsprechend der eingestellten Auflösung oder der vom Eingangssignal festgelegten Größe dar. <p>Hinweis</p> <ul style="list-style-type: none"> Beispieleinstellungen <ul style="list-style-type: none"> - Vollbild  - Seitenverhältnis  - Punkt für Punkt (Eingangssignal) 
Schärfe	-2 bis 2	<p>Wenn ein Bild mit einer niedrigen Auflösung im Bilderweiterungs-Modus angezeigt wird („Vollbild“ oder „Seitenverhältnis“), erscheinen der Text und die Zeilen des Bildes möglicherweise verschwommen. Diese Unschärfe kann reduziert werden, indem Sie die Einstellungen für die Schärfe konfigurieren.</p> <p>Hinweis</p> <ul style="list-style-type: none"> Bei einigen Auflösungen ist es nicht notwendig, die Einstellungen für die Schärfe zu konfigurieren. („Schärfe“ ist kein Wert, der ausgewählt werden kann.)
Eingabefarbraum	Automatik YUV 4:2:2 * ¹ YUV 4:4:4 * ¹ YUV * ² RGB	<p>Der Farbraum des Eingangssignals kann festgelegt werden. Ändern Sie die diese Einstellung falls die Farben nicht korrekt angezeigt werden.</p> <p>Hinweis</p> <ul style="list-style-type: none"> Diese Einstellung ist nur für DisplayPort- und HDMI-Eingänge verfügbar. Diese Einstellung ist nötig falls ein DVI-Gerät mit dem Monitor zu einem HDMI-Anschluss über ein DVI-HDMI-Adapter verbunden ist. Bei einer DVI-Signaleinspeisung wird die Einstellung automatisch auf „RGB“ gesetzt.

Funktion	Einstellungswert	Beschreibung
Eingangsbereich	Automatik Gesamt Begrenzt	<p>Abhängig vom PC kann die schwarz-weiß Darstellung des Video-Levels des Ausgangssignales eingeschränkt sein. Falls ein limitiertes Signal auf dem Monitor angezeigt wird kann schwarz stumpf und weiß getrübt dargestellt werden was zu einer Verringerung des Kontrastes führt. Der Ausgangsbereich eines solchen Signales kann erweitert werden um es dem aktuellen Kontrast des Monitors anzupassen.</p> <ul style="list-style-type: none"> • „Automatik“ Automatische Erkennung des Helligkeitsbereiches des Eingangssignales und die entsprechende korrekte Bildanzeige. • „Gesamt“ Eine Vergrößerung des Ausgangssignalebereich wird nicht durchgeführt. • „Begrenzt“ Vergrößert den Ausgangssignalebereich von 0 bis 255 und stellt das Bild dar. <p>Hinweis</p> <ul style="list-style-type: none"> • Diese Einstellung ist nur für DisplayPort- und HDMI-Eingänge verfügbar. • Bei einer DVI-Signaleinspeisung wird die Einstellung automatisch auf „Gesamt“ gesetzt. • Wenn „YUV“ unter „Eingabefarbraum“ ausgewählt ist, wird die Einstellung automatisch auf „Begrenzt“ gesetzt. Wenn „Automatik“ ausgewählt ist und der Monitor erkennt, dass der Eingabefarbraum YUV ist, wird die Einstellung außerdem automatisch auf „Begrenzt“ gesetzt.
Audioquelle	Stereo Mini-Jack DisplayPort *2 HDMI *3	<p>Bei einer DisplayPort- und HDMI-Signaleinspeisung kann die Audioquelle geändert werden.</p> <p>Hinweis</p> <ul style="list-style-type: none"> • Bei einer DVI-Signaleinspeisung, HDMI-Einspeisung (PC-Signal) sowie D-Sub-Signaleinspeisung wird die Einstellung automatisch auf „Stereo Mini-Jack“ festgelegt.

*1 Nur bei HDMI -Eingang aktiviert

*2 Nur gültig für DisplayPort-Eingang

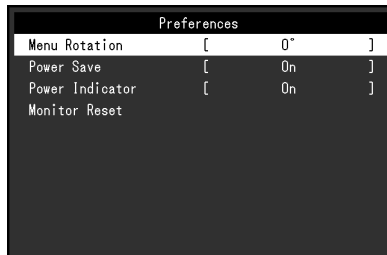
*3 Nur gültig für HDMI (Videosignal)-Eingang

Funktion		Beschreibung
Analogjustierung ^{*4}	Autom. Bildeinst.	<p>Bildschirmflackern, Displayposition und Displaygröße werden automatisch eingestellt. Die Auswahl von „Autom. Bildeinst.“ erzeugt eine Nachricht. Wählen Sie „Ja“ um diese Funktion zu aktivieren.</p> <p>Hinweis</p> <ul style="list-style-type: none"> Die automatische BildschirmEinstellung arbeitet dann richtig wenn ein Bild vollständig über die gesamte Bildschirmfläche angezeigt wird. In folgenden Fällen arbeitet sie nicht: <ul style="list-style-type: none"> Falls ein Bild in in einem Teil des Bildschirms angezeigt wird (command prompt window, zum Beispiel) Falls ein schwarzer Hintergrund verwendet wird (Wallpaper, u.ä.) Diese Funktion arbeitet mit manchen Grafikkarten nicht richtig zusammen. Wenn ein Signal zum ersten Mal in den Monitor eingegeben wird oder eine Auflösung oder eine vertikale/horizontale Abtastfrequenz zum ersten Mal eingespeist wird, wird die Einstellung automatisch durchgeführt (gilt nur für Signale mit einer Auflösung von 800 × 600 (SVGA) oder höher).
	Auto. Bereichseinst.	<p>Jede Farbabstufung (0 bis 255) kann durch die automatischen Anpassung des Ausgangssignalpegels angezeigt werden. Die Auswahl von „Auto. Bereichseinst.“ erzeugt eine Nachricht. Wählen Sie „Ja“ um diese Funktion zu aktivieren.</p>
	Clock	<p>Das Flackern der vertikalen Linien auf dem Bildschirm oder teilen davon kann reduziert werden.</p>  <p>Hinweis</p> <ul style="list-style-type: none"> Nutzen Sie die Schalter (< >), um Feinabstimmungen vorzunehmen und keine Justierpunkte zu übersehen.
	Phase	<p>Flackern und Unschärfe über dem ganzen Bildschirm hinweg kann reduziert werden.</p>  <p>Hinweis</p> <ul style="list-style-type: none"> Flackern oder Unschärfe können eventuell abhängig von Ihrem PC oder Ihrer Grafikkarte nicht entfernt werden. Falls nach den Einstellung wieder vertikale streifen erscheinen noch einmal „Clock“ abgleichen.
	Hor. Position Ver. Position	<p>Die Displayposition kann (horizontal und vertikal) auf dem Bildschirm eingestellt werden.</p>  <p>Hinweis</p> <ul style="list-style-type: none"> Da die Anzahl der Pixel und ihre Position auf dem LCD festgelegt ist kann nur eine Position zur Bilddarstellung möglich. Die Bildpositionsjustierung dient zur Verschiebung eines Bildes zur ordnungsgemäßen Bildposition hin.

*4 Nur gültig für D-Sub-Eingang

● Bevorzugte Einstellungen

Die Monitoreinstellungen können so angepasst werden das der Arbeitsumgebung oder den individuellen Bedürfnissen angepasst.



Funktion	Einstellungswert	Beschreibung
Menü-Rotation	0° 90° 270°	<p>Wenn der Monitor in einer vertikalen Position verwendet wird, kann auch die Ausrichtung des Einstellungsmenüs geändert werden.</p> <p>Hinweis</p> <ul style="list-style-type: none"> Überprüfen Sie, ob die Kabel ordnungsgemäß angeschlossen sind. Die Einstellungen des Computers müssen konfiguriert werden, um den Monitor vertikal zu verwenden. Ausführliche Informationen finden Sie auf unserer Website (www.eizoglobal.com). Das Menü kann nicht um 180° gedreht werden. Wenn Sie einen Monitor um 180° drehen, führen Sie die Anpassungen/ Einstellungen für den Monitor durch, bevor Sie ihn drehen.
Energie sparen	Ein Aus	<p>Der Monitor kann in einen Energiesparmodus geschaltet werden entsprechend dem PC-Staus.</p> <p>Der Monitor geht in den Energiesparmodus 15 Sekunden nach dem das Eingangssignal verschwunden ist.</p> <p>Wenn der Monitor in den Energiesparmodus wechselt werden keine Bilder mehr angezeigt.</p> <ul style="list-style-type: none"> So beenden Sie den Energiesparmodus <ul style="list-style-type: none"> - Drücken Sie die Betriebsschalter (außer ⏻) an der Vorderseite des Monitors. - Der Monitor beendet den Energiesparmodus automatisch, wenn er eine Signaleinspeisung erkennt. <p>Hinweis</p> <ul style="list-style-type: none"> Wenn der Monitor in den Energiesparmodus wechselt, wird 5 Sekunden vor dem Wechsel eine entsprechende Meldung eingeblendet. Wenn der Monitor nicht verwendet wird, können Sie den Hauptnetz-Schalter des Monitors ausschalten oder den Netzstecker abziehen, damit die Stromversorgung vollständig unterbrochen ist. Auch wenn sich der Monitor im Energiesparmodus befindet, können die mit dem USB-Eingang verbundenen Geräte betrieben werden. Aus diesem Grund variiert der Stromverbrauch des Monitors auch im Energiesparmodus je nachdem, welche Geräte verbunden sind. Der Umfang des Stromverbrauchs variiert auch, während das Stereo Mini-Jack-Kabel angeschlossen ist.
Netzkontroll-LED	Ein Aus	Die Stromanzeige (weiß) kann während des normalen Betriebsmodus ausgeschaltet werden.
Monitor zurücksetzen	-	<p>Die Einstellwerte werden auf die Standardeinstellungen zurückgesetzt.</p> <ul style="list-style-type: none"> Einstellungen im „Administrator Settings“ Menü

● Sprachen

Diese Funktion ermöglicht Ihnen, eine Sprache für das Einstellungs Menü oder Meldungen auszuwählen.

Einstellungswert

Englisch, Deutsch, Französisch, Spanisch, Italienisch, Schwedisch, Japanisch, Vereinfachtes Chinesisch, Traditionelles Chinesisch



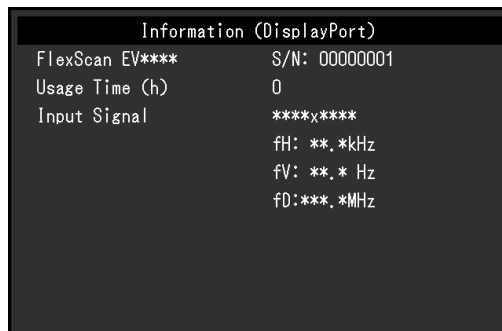
Achtung

- Die Displaysprache im „Administrator Settings“ Menü kann nicht geändert werden.
-

● Information

Die Monitorinformationen (Produktname, Seriennummer, Firmwareversion, Nutzungszeit, Auflösung und Eingangssignal) können überprüft werden.

Beispiel:





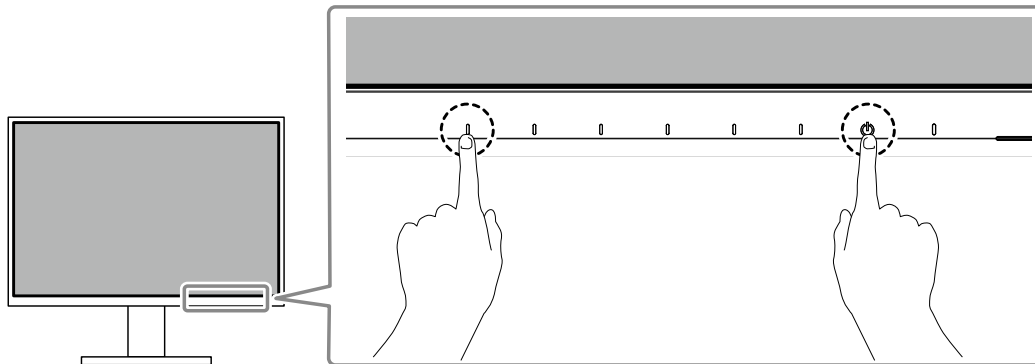
Kapitel 4 Administrator Einstellungen

Dieses Kapitel beschreibt der Monitor mithilfe des „Administrator Settings“-Menüs konfiguriert werden kann.

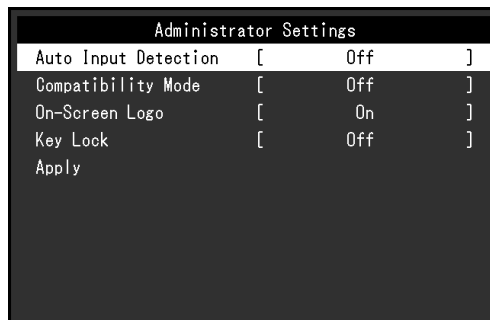
4-1. Grundeinstellungen des „Administrator Settings“-Menüs

1. Menü-Display




1. Berühren Sie , um den Monitor auszuschalten.
2. Während Sie den Schalter ganz links berühren, berühren Sie  für mehr als 2 Sekunden, um den Monitor einzuschalten.

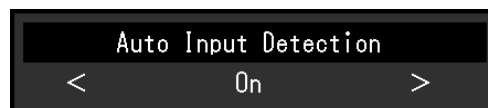


Das „Administrator Settings“ Menü erscheint.




2. Einstellungen

1. Wählen sie einen Menüpunkt aus mit   und wählen Sie .
Das Einstellungen / Anpassungen-Menü erscheint.



2. Stellen Sie mit   ein wählen Sie .
Das „Administrator Settings“ Menü erscheint.

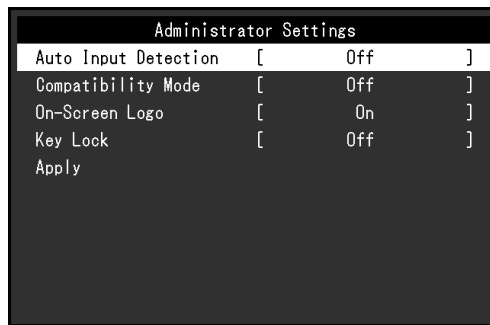
3. Anwenden und Beenden


1. Wählen Sie „Apply“ und dann .
Einstellungen im werden angewandt und „Administrator Settings“ Menü wird verlassen.


Achtung

- Die Sprache (Englisch) im „Administrator Settings“ Menü kann nicht geändert werden.

4-2. Funktionen des „Administrator Settings“-Menüs




Funktion	Einstellungswert	Beschreibung
Auto Input Detection	On Off	<p>Diese Funktion erkennt automatisch den Anschluss, über den PC-Signale empfangen werden, und stellt das Bild auf dem Bildschirm dar.</p> <ul style="list-style-type: none"> • „On“ Wenn der Monitor an mehrere PCs angeschlossen ist und ein bestimmter PC in den Energiesparmodus wechselt oder keine Signale vom Monitor empfangen werden, wird automatisch zu dem Anschluss gewechselt, über den Signale empfangen werden. • „Off“ Diese Funktion zeigt das Signal vom gewählten Anschluss unabhängig davon, ob ein Signal verfügbar ist, an. In diesen Fall können Sie das Eingangssignal, das angezeigt werden soll, mit dem Drücken des -Schalters an der Vorderseite des Monitors wählen. Für Details siehe „2-2. Umschalten der Eingangssignale“ (Seite 14). <p>Hinweis</p> <ul style="list-style-type: none"> • Dieses Produkt erkennt automatisch den Anschluss, über den PC-Signale empfangen werden, und stellt das Bild unabhängig davon, ob diese Funktion ein- oder ausgeschaltet ist, unmittelbar nachdem der Hauptnetz-Schalter auf der Rückseite des Monitors eingeschaltet worden ist, auf dem Bildschirm dar. • Wenn diese Funktion auf „On“ steht, wechselt der Monitor nur in den Energiesparmodus, wenn von keinem PC Signale eingegeben werden.
Compatibility Mode	On Off	<p>Stellen Sie diese Funktion zur Vermeidung der folgenden Phänomene auf „On“.</p> <ul style="list-style-type: none"> • Die Positionen von Fenstern und Icons ändern sich, wenn die Stromversorgung ein-/ausgeschaltet wird oder nach Verlassen des Energiesparmodus. • Die Energiesparfunktion des PCs funktioniert nicht wie gewohnt. • Ein am USB-Eingang des Monitors angeschlossenes Gerät funktioniert nicht, wenn die Stromzufuhr zum Monitor ausgeschaltet ist.
On-Screen Logo	On Off	<p>Das EIZO-Logo wird beim Einschalten des Monitors auf dem Bildschirm eingeblendet. Wenn diese Funktion auf „Off“ gestellt ist erscheint das EIZO Logo nicht.</p>

Funktion	Einstellungswert	Beschreibung
Key Lock	Off Menu All	Um Änderungen der Einstellungen zu verhindern, können die Schalter an der Monitorvorderseite gesperrt werden. <ul style="list-style-type: none"> • „Off“ (Standardeinstellung) Aktiviert alle Schalter. • „Menu“ Sperrt den  -Schalter. • „All“ Sperrt alle Schalter außer dem Netzschalter.

Kapitel 5 Fehlerbeseitigung




5-1. Kein Bild

Problem	Mögliche Ursache und Lösung
<p>1. Kein Bild</p> <ul style="list-style-type: none"> Die Stromanzeige leuchtet nicht. 	<ul style="list-style-type: none"> Prüfen Sie, ob das Netzkabel ordnungsgemäß angeschlossen ist. Schalten Sie den Hauptnetz-Schalter auf der Rückseite des Monitors ein. Berühren Sie . Schalten Sie den Hauptnetz-Schalter auf der Rückseite des Monitors aus und einige Minuten später wieder ein.
<ul style="list-style-type: none"> Die Stromanzeige leuchtet weiß. 	<ul style="list-style-type: none"> Erhöhen Sie im Einstellungsmenü die Werte für „Helligkeit“, „Kontrast“ und / oder „Gain-Einstellung“ (siehe „Farbeinstellungen“ (Seite 18)).
<ul style="list-style-type: none"> Die Stromanzeige leuchtet orange. 	<ul style="list-style-type: none"> Wechseln Sie das Eingangssignal. Schalten Sie im „Administrator Settings“ Menü den „Compatibility Mode“ auf „On“ (siehe „Compatibility Mode“ (Seite 28)). Bewegen Sie die Maus oder drücken Sie eine Taste auf der Tastatur. Prüfen Sie ob der PC eingeschaltet ist. Schalten Sie den Hauptnetz-Schalter auf der Rückseite des Monitors aus und dann wieder ein.
<ul style="list-style-type: none"> Die Netzkontroll-LED blinkt orange und weiß. 	<ul style="list-style-type: none"> Dieses Problem kann bei der Eingabe über den DisplayPort bestehen. Verwenden Sie für die Verbindung ein von uns empfohlenes Signalkabel. Schalten Sie den Monitor aus und wieder ein.
<p>2. Die nachstehende Meldung wird eingeblendet.</p> <ul style="list-style-type: none"> Diese Meldung wird eingeblendet, wenn kein Signal eingegeben wird. Beispiel: <div data-bbox="279 1236 555 1339" style="background-color: #333; color: #fff; padding: 5px; text-align: center;"> <p>DisplayPort No Signal</p> </div>	<p>Diese Meldung wird eingeblendet, wenn das Signal nicht korrekt eingespeist wird, selbst wenn der Monitor ordnungsgemäß funktioniert.</p> <ul style="list-style-type: none"> Die links angezeigte Meldung könnte angezeigt werden, weil einige PCs das Signal nicht sofort nach dem Einschalten ausgeben. Prüfen Sie ob der PC eingeschaltet ist. Prüfen Sie, ob das Signalkabel ordnungsgemäß angeschlossen ist. Wechseln Sie das Eingangssignal. Schalten Sie den Hauptnetz-Schalter auf der Rückseite des Monitors aus und dann wieder ein.
<ul style="list-style-type: none"> Diese Meldung zeigt an, dass sich das Eingangssignal außerhalb des angegebenen Frequenzbereichs befindet. Beispiel: <div data-bbox="264 1527 568 1639" style="background-color: #333; color: #fff; padding: 5px; text-align: center;"> <p>DisplayPort Signal Error</p> </div>	<ul style="list-style-type: none"> Prüfen Sie, ob der PC so konfiguriert ist, dass er die Anforderungen für die Auflösung und vertikale Abtastfrequenz des Monitors erfüllt (siehe „1-3. Unterstützte Auflösungen“ (Seite 10)). Starten Sie den PC neu. Wählen Sie mithilfe des zur Grafikkarte gehörenden Dienstprogramms eine geeignete Einstellung. Für weitere Informationen hierzu siehe das Benutzerhandbuch der Grafikkarte.

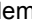
5-2. Bildverarbeitungsprobleme (sowohl digital als auch analog)

Problem	Mögliche Ursache und Lösung
1. Der Bildschirm ist zu hell oder zu dunkel.	<ul style="list-style-type: none"> Nutzen Sie im Einstellungsmenü die Optionen „Helligkeit“, „Kontrast“ um diese anzupassen (siehe „Farbeinstellungen“ (Seite 18)) (Die Hintergrundbeleuchtung des LCD-Monitors hat eine begrenzte Lebensdauer. Wenn der Bildschirm dunkel wird oder flackert, wenden Sie sich an Ihren lokalen EIZO-Handelsvertreter.) Wenn der Bildschirm zu hell ist, schalten Sie Auto EcoView auf „Ein“. Der Monitor erkennt die Umgebungshelligkeit, um die Bildschirmhelligkeit automatisch zu justieren (siehe „Auto EcoView“ (Seite 15)).
2. Die Helligkeit ändert sich von allein.	<ul style="list-style-type: none"> Versuchen Sie, die Auto EcoView-EcoView-Einstellungen auf „Aus“ zu schalten (siehe „Auto EcoView“ (Seite 15)).
3. Text ist unscharf.	<ul style="list-style-type: none"> Prüfen Sie, ob der PC so konfiguriert ist, dass er die Anforderungen für die Auflösung und vertikale Abtastfrequenz des Monitors erfüllt (siehe „1-3. Unterstützte Auflösungen“ (Seite 10)). Wenn ein Bild nicht mit der empfohlenen Auflösung angezeigt wird, sind Zeichen oder Linien des angezeigten Bilds evtl. unscharf. In diesem Fall verwenden Sie im Einstellungsmenü die Option „Schärfe“ um die Anzeige zu justieren (siehe „Schärfe“ (Seite 22)).
4. Nachbilder treten auf.	<ul style="list-style-type: none"> Nachbilder treten vor allem bei LCD-Monitoren auf. Vermeiden Sie ein langes Anzeigen desselben Bildes. Verwenden Sie den Bildschirmschoner oder die Energiesparfunktion, um zu vermeiden, dass dasselbe Bild über längere Zeit hinweg angezeigt wird. Abhängig vom Bild kann ein Nachbild erscheinen, auch wenn es nur für kurze Zeit angezeigt wurde. Ändern Sie das Bild oder schalten Sie die Stromversorgung für mehrere Stunden aus, um ein solches Phänomen zu beseitigen.
5. Grüne / rote / blaue / weiße / fehlerhafte Punkte bleiben auf dem Bildschirm.	<ul style="list-style-type: none"> Dies liegt an der Charakteristik des LCD-Displays und ist kein Fehler.
6. Störende Muster oder Abdrücke bleiben auf dem LCD-Display.	<ul style="list-style-type: none"> Lassen Sie den Bildschirm des Monitors weiß oder schwarz. Diese Erscheinung sollte anschließend verschwinden.
7. Störungen entstehen am Bildschirm.	<ul style="list-style-type: none"> Stellen Sie im Einstellungsmenü die Option „Overdrive“ auf „Aus“ (siehe „Overdrive“ (Seite 20)) Beim Empfang von HDCP-Signalen werden die normalen Bilder möglicherweise nicht sofort angezeigt.
8. Die Positionen von Fenstern und Icons ändern sich, wenn der Monitor ein-/ausgeschaltet wird oder nach Verlassen des Energiesparmodus.	<ul style="list-style-type: none"> Schalten Sie im „Administrator Settings“ Menü den „Compatibility Mode“ auf „On“ (siehe „Compatibility Mode“ (Seite 28)).
9. Die auf dem Bildschirm angezeigte Farbe ist nicht korrekt.	<ul style="list-style-type: none"> Versuchen Sie, „Eingabefarbraum“ im Einstellungsmenü zu verändern (siehe „Eingabefarbraum“ (Seite 22)).
10. Bilder werden nicht im gesamten Bildschirmbereich angezeigt.	<ul style="list-style-type: none"> Versuchen Sie, „Bilderweiterung“ im Einstellungsmenü zu verändern (siehe „Bilderweiterung“ (Seite 22)).

5-3. Bildverarbeitungsprobleme (nur für analog)

Problem	Mögliche Ursache und Lösung
<p>1. Die Anzeigeposition ist falsch.</p> 	<ul style="list-style-type: none"> • Verwenden Sie im Einstellungsmenü die Option „Bildposition“, um die Bildposition zu korrigieren (siehe „Hor. Position“, „Ver. Position“ (Seite 24)). • Bleibt das Problem bestehen, verwenden Sie das zur Grafikkarte gehörende Dienstprogramm (falls vorhanden), um die Anzeigeposition zu ändern.
<p>2. Vertikale Balken erscheinen auf dem Bildschirm, oder ein Teil des Bildes flackert.</p> 	<ul style="list-style-type: none"> • Verwenden Sie im Einstellungsmenü die Option „Clock“, um den Monitor zu justieren (siehe „Clock“ (Seite 24)).
<p>3. Der gesamte Bildschirm flackert oder ist unscharf.</p> 	<ul style="list-style-type: none"> • Verwenden Sie im Einstellungsmenü die Option „Phase“, um den Monitor zu justieren (siehe „Phase“ (Seite 24)).

5-4. Andere Probleme

Problem	Mögliche Ursache und Lösung
1. Das Einstellungs-Menü erscheint nicht.	<ul style="list-style-type: none"> • Prüfen Sie, ob die Bediensperrfunktion aktiv ist (siehe „Key Lock“ (Seite 29)).
2. Im Einstellungsmenü können keine Menüpunkte ausgewählt werden.	<ul style="list-style-type: none"> • Mit grauem Text dargestellte Menüpunkte können nicht geändert werden.
3. Kein Audioausgang.	<ul style="list-style-type: none"> • Überprüfen Sie, ob das Stereo Mini-Jack-Kabel ordnungsgemäß mit dem Stereo Mini-Jack-Kabel () verbunden ist. • Prüfen Sie, ob die Lautstärke auf „0“ eingestellt ist. • Prüfen Sie die Einstellung des PCs und die Audiowiedergabesoftware. • Überprüfen Sie bei einem DisplayPort-Eingang und HDMI-Eingang die Einstellungen für „Audioquelle“ (siehe „Audioquelle“ (Seite 23)).
4. An den Monitor angeschlossene USB-Geräte funktionieren nicht.	<ul style="list-style-type: none"> • Prüfen Sie, ob das USB-Kabel zwischen dem PC und dem Monitor richtig verbunden ist (siehe „7-2. Verwendung der USB-Hub-Funktion“ (Seite 40)). • Prüfen Sie, ob das USB-Kabel zwischen dem Peripheriegerät und dem Monitor richtig verbunden ist. • Verwenden Sie einen anderen USB-Anschluss am Monitor. • Verwenden Sie einen anderen USB-Anschluss am PC. • Starten Sie den PC neu. • Wenn „Compatibility Mode“ im Menü „Administrator Settings“ auf „Off“ gesetzt ist und die Stromversorgung des Monitors ausgeschaltet wird, können Geräte, die an den USB-Eingang angeschlossen sind, nicht bedient werden. Ändern Sie die Einstellung für „Compatibility Mode“ in „On“ (siehe „Compatibility Mode“ (Seite 28)). • Wenn die Peripheriegeräte bei direktem Anschluss an den PC ordnungsgemäß funktionieren, wenden Sie sich an Ihren lokalen EIZO-Handelsvertreter. • Je nach dem von Ihnen verwendeten USB 3.1 Gen 1-Host-Controller werden angeschlossene USB-Geräte unter Umständen nicht ordnungsgemäß erkannt. Aktualisieren Sie den USB 3.1 Gen 1-Treiber auf die neueste Version, die der jeweilige Hersteller bereitstellt, oder schließen Sie den Monitor an einem USB 2.0-Anschluss an. • Überprüfen Sie bei der Verwendung von Windows die BIOS-Einstellung des PCs für USB. (Weitere Details finden Sie im Handbuch zum PC.)
5. Die USB-Hub-Funktion kann nicht verwendet werden.	<ul style="list-style-type: none"> • Wenn „Compatibility Mode“ im Menü „Administrator Settings“ auf „Off“ gesetzt ist und die Stromversorgung des Monitors ausgeschaltet wird, kann die USB-Hub-Funktion nicht verwendet werden. Ändern Sie die Einstellung für „Compatibility Mode“ in „On“ (siehe „Compatibility Mode“ (Seite 28)).
6. Die Netzkontroll-LED blinkt orange und weiß.	<ul style="list-style-type: none"> • Dies kann bei Verbindung des PCs mit dem DisplayPort-Anschluss auftreten. Verwenden Sie für die Verbindung ein von uns empfohlenes Signalkabel. Schalten Sie den Monitor aus und wieder ein. • Prüfen Sie den Anschluss und Zustand der an den Monitor angeschlossenen USB-Geräte. • Schalten Sie den Hauptnetz-Schalter auf der Rückseite des Monitors aus und dann wieder ein.
7. Die Energiesparfunktion des PCs funktioniert nicht wie gewohnt.	<ul style="list-style-type: none"> • Schalten Sie im „Administrator Settings“ Menü den „Compatibility Mode“ auf „On“ (siehe „Compatibility Mode“ (Seite 28)).

Kapitel 6 Anbringen/Entfernen des Standfußes

6-1. Entfernen des Standfußes

Der Standfuß-Teil dieses Produkts kann entfernt werden.

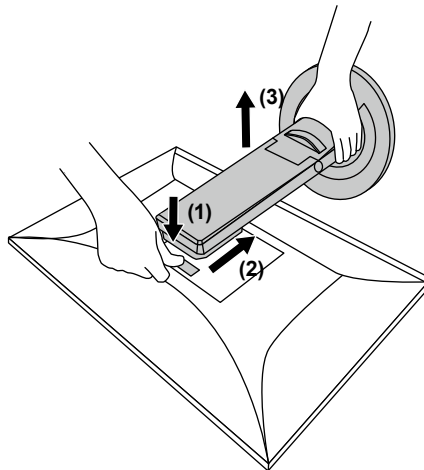
Achtung

- Schieben Sie den Standfuß nicht nach oben oder unten, nachdem Sie ihn entfernt haben. Wenn Sie den Standfuß nach oben oder unten schieben, wenn er nicht am Monitor angebracht ist, kann dies zu Schäden oder Verletzungen führen.
- Wenn Sie den Monitor oder den Standfuß fallen lassen, kann dies aufgrund des Gewichts des Monitors und Standfußes zu Schäden oder Verletzungen führen.

1. Legen Sie den LCD-Monitor mit der LCD-Displayoberfläche nach unten auf ein weiches Tuch, das Sie auf einer stabilen und ebenen Oberfläche ausgebreitet haben.

2. Entfernen Sie den Standfuß.

Drücken Sie, wie im Diagramm dargestellt, die Sperrtaste (1), während Sie den Stützbereich des Standfußes gut festhalten und schieben Sie den Standfuß in Richtung des Sockels an der Unterseite (2). Ziehen Sie den Standfuß danach nach oben, um ihn zu entfernen (3).

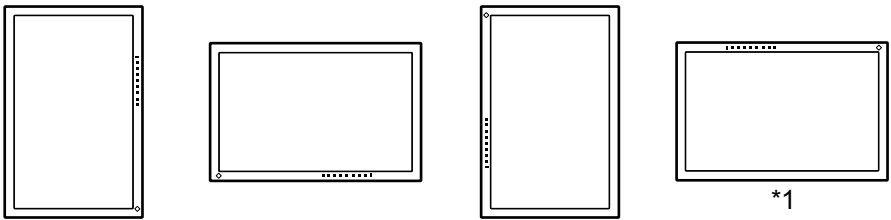



6-2. Anbringen des optionalen Schwenkarms

Durch Abnehmen des Standfüßelements kann ein optionaler Schwenkarm (oder ein optionaler Standfuß) angebracht werden. Hinweise zu einem unterstützten optionalen Schwenkarm (oder optionalen Standfuß) finden Sie auf unserer Website. www.eizoglobal.com

Achtung

- Wenn Sie einen Schwenkarm oder einen Standfuß anbringen, befolgen Sie die Anweisungen im jeweiligen Benutzerhandbuch.
- Wenn Sie den Schwenkarm oder Standfuß eines anderen Herstellers verwenden, achten Sie im Voraus darauf, dass er dem VESA-Standard entspricht. Verwenden Sie die VESA-Befestigungsschrauben, die mit diesem Produkt mitgeliefert werden, wenn Sie den Schwenkarm oder den Standfuß anbringen.
 - Lochabstand für die Schrauben: 100 mm × 100 mm
 - VESA-Halterung für Arm oder Standfuß, Außenabmessungen: 122 mm × 122 mm oder geringer
 - Stärke der Platte: 2,6 mm
 - Ausreichende Stabilität, um das Gewicht des Monitors (außer dem Standfuß) und Zubehör wie Kabel zu tragen.
- Beim Befestigen eines Schwenkarms oder Standfußes sind die möglichen Ausrichtungen und der Bewegungsbereich (Kippwinkel) wie folgt:

Ausrichtung	
Bewegungsbereich (Kippwinkel)	 <p style="text-align: center;">Nach oben: 45° Nach unten: 45°</p>

*1 Wenn Sie den Monitor in dieser Richtung positionieren, reinigen Sie regelmäßig den Netzanschluss und den umgebenden Bereich. Wenn Staub, Wasser, Öl oder andere Materialien am Gerät haften, kann dies zu einem Brand führen.

- Schließen Sie die Kabel nach dem Befestigen eines Schwenkarms oder Standfußes an.
- Bewegen Sie den entfernten Standfuß nicht nach oben oder unten. Dies kann zu Verletzungen oder Schäden am Gerät führen.
- Der Monitor und der Schwenkarm oder Standfuß sind schwer. Wenn sie herunterfallen, kann dies zu Verletzungen oder Schäden am Gerät führen.

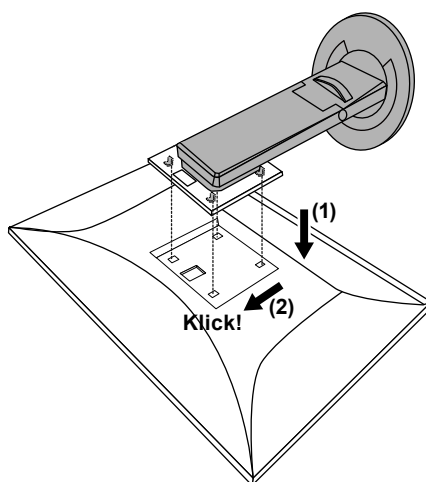
1. Bringen Sie den Schwenkarm oder Standfuß am Monitor an.

Verwenden Sie die VESA-Befestigungsschrauben, die mit diesem Produkt mitgeliefert werden, wenn Sie den Schwenkarm oder den Standfuß anbringen.

6-3. Anbringen des Original-Standfußes

- 1. Legen Sie den LCD-Monitor mit der LCD-Displayoberfläche nach unten auf ein weiches Tuch, das Sie auf einer stabilen und ebenen Oberfläche ausgebreitet haben.**
- 2. Entfernen Sie die Befestigungsschrauben an dem optionalen Schwenkarm (oder optionalen Standfuß) und nehmen Sie den optionalen Arm (oder optionalen Standfuß) ab.**
- 3. Bringen Sie den Original-Standfuß an.**

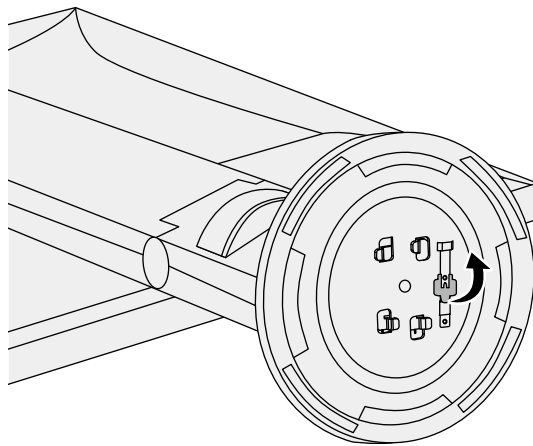
Setzen Sie die vier Nasen an dem Standfuß in die vier Löcher an der Rückseite (1) ein und schieben Sie den Standfuß in Richtung der Oberseite des Monitors (2). Der Standfuß klickt, wenn Sie ihn korrekt anbringen.



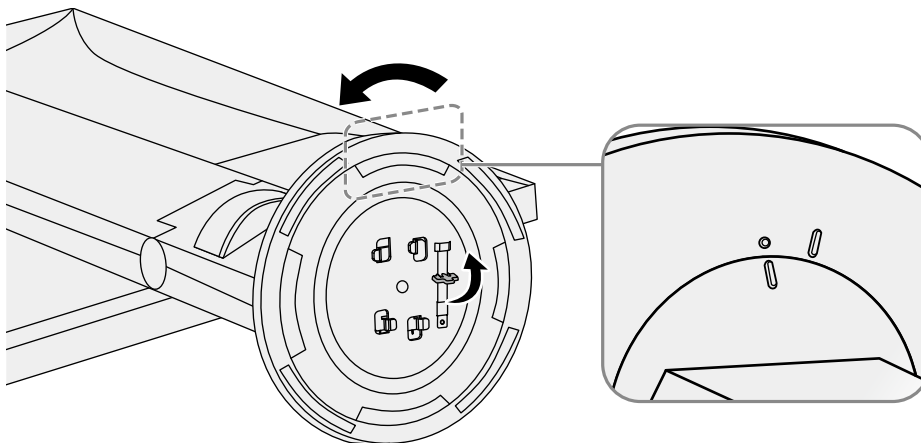
6-4. Entfernen des Standfußes

Der Sockel des Standfußes, der beim Setup angebracht wurde, kann durch die folgenden Arbeitsschritte abgenommen werden.

- 1. Legen Sie den LCD-Monitor mit der LCD-Displayoberfläche nach unten auf ein weiches Tuch, das Sie auf einer stabilen und ebenen Oberfläche ausgebreitet haben.**
- 2. Bewegen Sie den Hebel an der Unterseite des Sockels des Standfußes nach oben.**



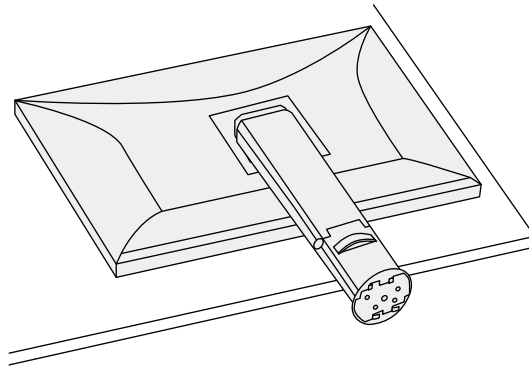
- 3. Drehen Sie den Sockel des Standfußes gegen den Uhrzeigersinn, um ihn abzunehmen.**



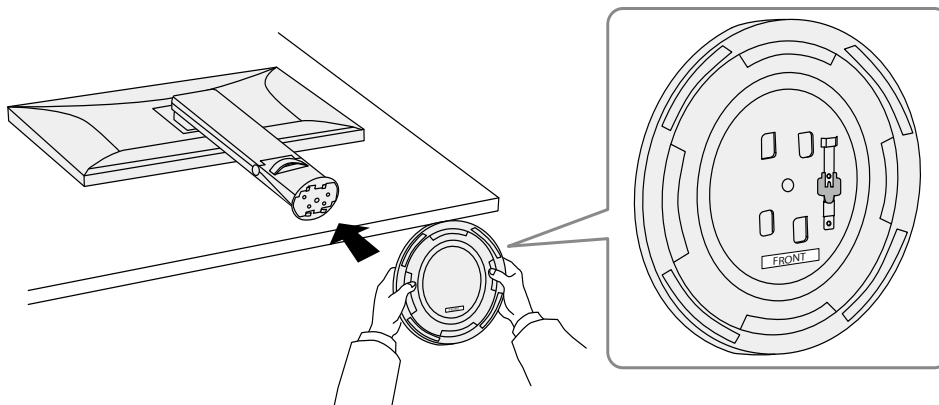
6-5. Anbringen des Standfußes

Der Sockel des Standfußes kann - nachdem er entfernt worden ist - durch die folgenden Arbeitsschritte wieder an den Monitor angebracht werden.

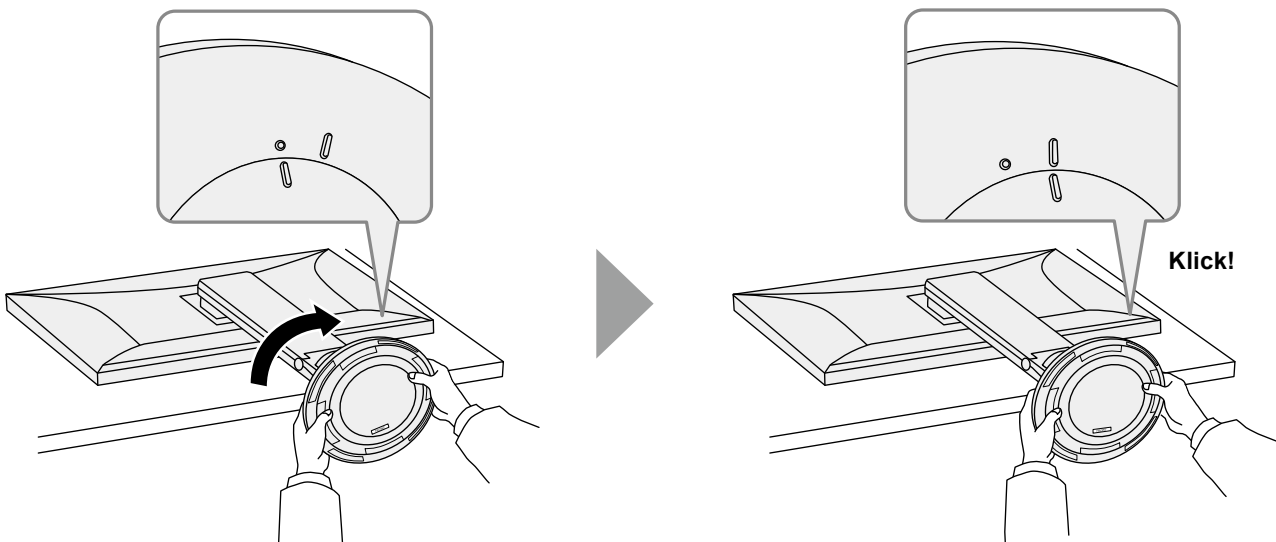
1. Legen Sie den LCD-Monitor mit der LCD-Displayoberfläche nach unten auf ein weiches Tuch, das Sie auf einer stabilen und ebenen Oberfläche ausgebreitet haben.



2. Befestigen Sie den Sockel des Standfußes an der Klammer des Standfußes.



3. Drehen Sie den Standfuß im Uhrzeigersinn, bis er mit einem Klicken einrastet.

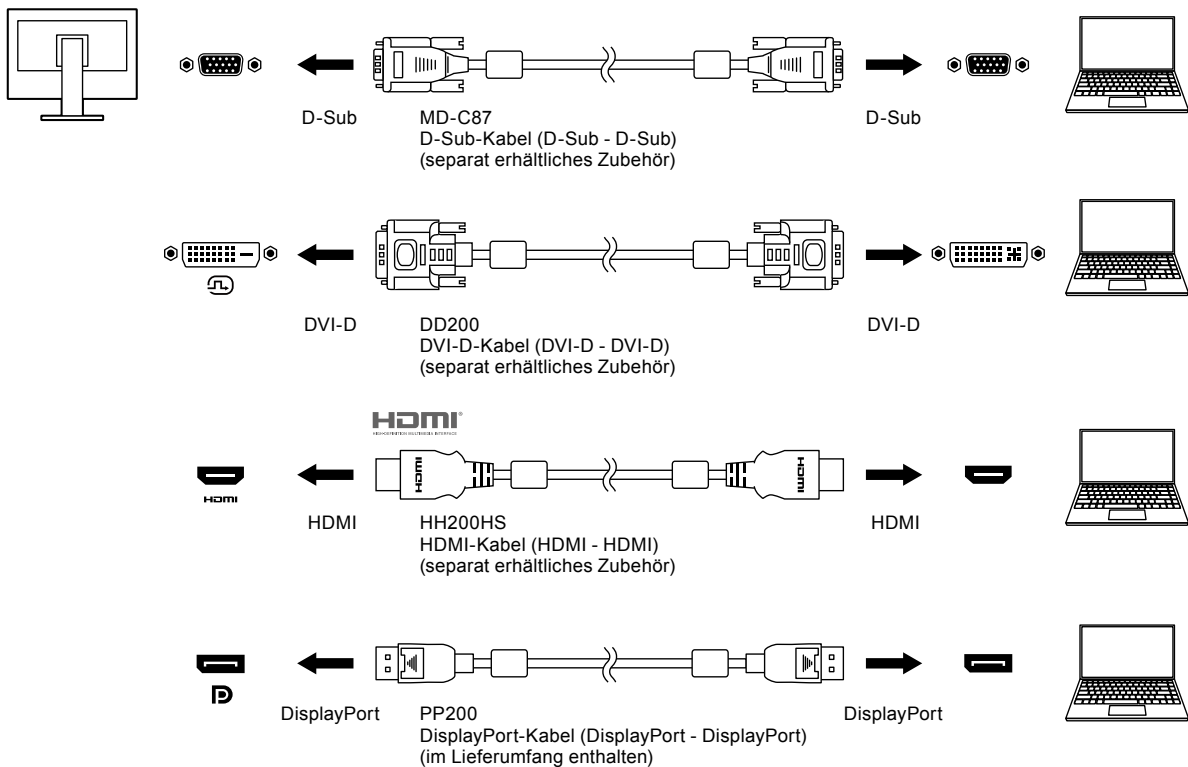


Kapitel 7 Referenz


7-1. Anschließen mehrerer PCs

Das Produkt hat mehrere Anschlüsse zu PCs und ermöglicht Ihnen das Umschalten der jeweiligen Anschlüsse für die Anzeige.

● Beispiele für den Anschluss



Hinweis

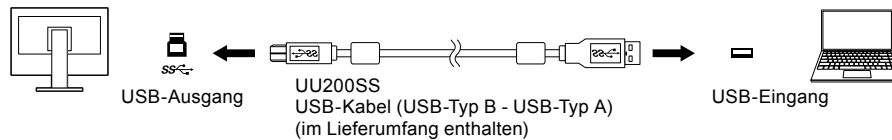
- Sie können das Eingangssignal, das angezeigt werden soll, mit dem Drücken des -Schalters an der Vorderseite des Monitors wählen. Für Details siehe „2-2. Umschalten der Eingangssignale“ (Seite 14)
- Dieses Produkt bietet eine Funktion, die den Anschluss, über den PC-Signale empfangen werden, automatisch erkennt, und stellt das Bild auf dem Bildschirm dar. Für Details siehe „Auto Input Detection“ (Seite 28)

7-2. Verwendung der USB-Hub-Funktion

Dieser Monitor verfügt über einen USB-Hub. Er funktioniert bei Anschluss an einen USB-kompatiblen PC wie ein USB-Hub, der die Verbindung mit externen USB-Geräten ermöglicht.

● Verbindung

1. Verbinden Sie den USB-Eingang des Computers und den USB-Ausgang des Monitors über ein USB-Kabel.



2. Schließen Sie die externen USB-Geräte an den USB-Eingang des Monitors an (siehe [Seite 9](#)).

Achtung

- Diese Funktion kann abhängig vom verwendeten Computer, dem Betriebssystem und den Peripheriegeräten möglicherweise nicht verwendet werden. Wenden Sie sich an den Hersteller des jeweiligen Geräts, um Informationen zur USB-Kompatibilität zu erhalten.
- Auch wenn sich der Monitor im Energiesparmodus befindet, können Geräte, die an den USB-Eingang angeschlossen sind, bedient werden. Daher variiert der Stromverbrauch des Monitors, auch im Energiesparmodus, abhängig von den angeschlossenen Geräten.
- Ein am USB-Eingang des Monitors angeschlossenes Gerät funktioniert nicht, wenn der Netzschalter des Monitors ausgeschaltet ist.
- Wenn „[Compatibility Mode](#)“ ([Seite 28](#)) auf „Off“ steht und die Stromzufuhr zum Monitor ausgeschaltet wird, funktioniert ein an den USB-Eingang angeschlossenes Gerät nicht.

Hinweis

- Dieses Produkt unterstützt USB 3.1 Gen 1. Wenn Sie Peripheriegeräte anschließen, die USB 3.1 Gen 1 unterstützen, ist eine Hochgeschwindigkeitsdatenkommunikation möglich (nur wenn das USB-Kabel, mit dem das externe Gerät oder Peripheriegerät angeschlossen ist, USB 3.1 Gen 1 unterstützt).

7-3. Technische Daten

LCD-Display	Typ	IPS (Blendschutz)		
	Hintergrundbeleuchtung	LED		
	Größe	60,5 cm (23,8 Zoll)		
	Auflösung	1920 Punkte × 1080 Zeilen		
	Anzeigegröße (H × V)	527,0 mm × 296,5 mm		
	Punktabstand	0,275 mm		
	Darstellbare Farben	8-Bit-Farben:	16,77 Millionen Farben	
	Betrachtungswinkel (H / V, typisch)	178° / 178°		
	Reaktionszeit (typisch)	Grau-zu-grau:	14 ms (Overdrive-Einstellung: Aus) 5 ms (Overdrive-Einstellung: Verbessert)	
Videosignale	Eingangsanschlüsse	DisplayPort (HDCP) × 1, HDMI (HDCP) ¹ × 1, DVI-D (HDCP) × 1, D-Sub Mini, 15-polig × 1		
	Digitale Abtastfrequenz (H / V)	DisplayPort:	31 kHz bis 68 kHz / 59 Hz bis 61 Hz, 69 Hz bis 71 Hz (bei 720 × 400)	
		HDMI:	15 kHz bis 68 kHz / 49 Hz bis 61 Hz, 69 Hz bis 71 Hz (bei 720 × 400)	
		DVI-D:	31 kHz bis 68 kHz / 59 Hz bis 61 Hz, 69 Hz bis 71 Hz (bei 720 × 400)	
	Analoge Abtastfrequenz (H / V)	D-Sub:	31 kHz bis 68 kHz / 59 Hz bis 61 Hz, 69 Hz bis 71 Hz (bei 720 × 400)	
	Rahmensynchronisationsmodus	49,0 Hz bis 61,0 Hz		
	Max. Pixeltakt	148,5 MHz		
USB	Anschluss	Ausgang × 1 Eingang × 4		
	Standard	USB Specification Revision 3.1 Gen 1		
	Übertragungsgeschwindigkeit	5 Gbps (super), 480 Mbps (hoch), 12 Mbps (voll), 1,5 Mbps (niedrig)		
	Stromversorgung	Eingang	Max. 900 mA / 1 Anschluss	
Audio	Audio Eingangsformat	DisplayPort:	2 Kanal linear PCM (32 kHz / 44,1 kHz / 48 kHz / 88,2 kHz / 96 kHz / 176,4 kHz / 192 kHz)	
		HDMI:	2 Kanal linear PCM (32 kHz / 44,1 kHz / 48 kHz / 88,2 kHz / 96 kHz / 176,4 kHz / 192 kHz)	
	Lautsprecher	1 W + 1 W		
	Kopfhörer	2 mW + 2 mW (32 Ω)		
	Eingangsanschlüsse	Stereo Mini-Jack × 1		
		DisplayPort × 1, HDMI × 1 (jeweils mit Videosignal geteilt)		
	Ausgangsanschlüsse	Kopfhörer-Jack × 1		
Stromversorgung	Eingang	100 - 240 VAC ±10 %, 50 / 60 Hz 0,85 A - 0,45 A		
	Maximale Leistungsaufnahme	50 W oder weniger		
	Stromsparmmodus	0,5 W oder weniger (keine USB-Geräte angeschlossen, Werkseinstellung)		
	Bereitschaftsmodus	0,5 W oder weniger (keine USB-Geräte angeschlossen, Werkseinstellung)		

Physische Daten	Abmessungen	537,8 mm × 340,1 mm bis 454,8 mm × 259,2 mm bis 271,3 mm (B × H × T) (Neigung: 35°)
		537,8 mm × 333,6 mm bis 473,6 mm × 233 mm (B × H × T) (Neigung: 0°)
	Abmessungen (Ohne Standfuß)	537,8 mm × 320,4 mm × 53,6 mm (B × H × T)
	Nettogewicht	Ca. 5,9 kg
	Nettogewicht (ohne Standfuß)	Ca. 3,8 kg
	Höheneinstellbereich	140 mm (Kippen: 35°) / 140 mm (Kippen: 0°)
	Neigung	Nach oben 35°, nach unten 5°
	Drehung	344°
	Vertikale Rotation	Links 90°, rechts 90°
Umgebungsbedingungen im Betrieb	Temperatur	5 °C bis 35 °C
	Luftfeuchte	20 % bis 80 % relative Luftfeuchte (ohne Kondensierung)
	Luftdruck	540 hPa bis 1060 hPa
Umgebungsbedingungen bei Transport/Lagerung	Temperatur	-20 °C bis 60 °C
	Luftfeuchte	10 % bis 90 % relative Luftfeuchte (ohne Kondensierung)
	Luftdruck	200 hPa bis 1060 hPa

*1 HDMI CEC (oder gegenseitige Steuerung) wird nicht unterstützt.

● Zubehör

Aktuelle Informationen zum Zubehör finden Sie auf unserer Website www.eizoglobal.com.

Anhang

Marke

Die Bezeichnungen HDMI und HDMI High-Definition Multimedia Interface sowie das HDMI-Logo sind Marken oder eingetragene Marken von HDMI Licensing, LLC in den Vereinigten Staaten und anderen Ländern.

Das DisplayPort Compliance Logo und VESA sind eingetragene Marken der Video Electronics Standards Association.

Das SuperSpeed USB Trident-Logo ist eine eingetragene Marke von USB Implementers Forum, Inc.



Die USB Power Delivery Trident-Logos sind Marken von USB Implementers Forum, Inc.



DICOM ist die eingetragene Marke von National Electric Manufacturers Association für dessen Standard-Publikationen im Bereich digitaler Kommunikation medizinischer Informationen.

Kensington und Microsaver sind eingetragene Marken der ACCO Brands Corporation.

Thunderbolt ist eine Marke der Intel Corporation in den USA und/oder anderen Ländern.

Microsoft und Windows sind eingetragene Marken der Microsoft Corporation in den USA und anderen Ländern.

Adobe ist eine eingetragene Marke von Adobe Systems Incorporated in den USA und anderen Ländern.

Apple, macOS, Mac OS, OS X, Macintosh und ColorSync sind eingetragene Marken der Apple Inc.

ENERGY STAR ist eine eingetragene Marke der United States Environmental Protection Agency in den USA und anderen Ländern.

EIZO, das EIZO Logo, ColorEdge, CuratOR, DuraVision, FlexScan, FORIS, RadiCS, RadiForce, RadiNET, Raptor und ScreenManager sind eingetragene Marken der EIZO Corporation in Japan und anderen Ländern.

ColorEdge Tablet Controller, ColorNavigator, EcoView NET, EIZO EasyPIX, EIZO Monitor Configurator, EIZO ScreenSlicer, G-Ignition, i•Sound, Quick Color Match, RadiLight, Re/Vue, SafeGuard, Screen Administrator, Screen InStyle, ScreenCleaner und UniColor Pro sind Marken der EIZO Corporation.

Alle anderen Firmennamen, Produktnamen und Logos sind Marken oder eingetragene Marken ihrer jeweiligen Unternehmen.

Lizenz

Die für dieses Produkt verwendete Bitmap-Schriftart wurde von Ricoh Industrial Solutions Inc. entworfen.

