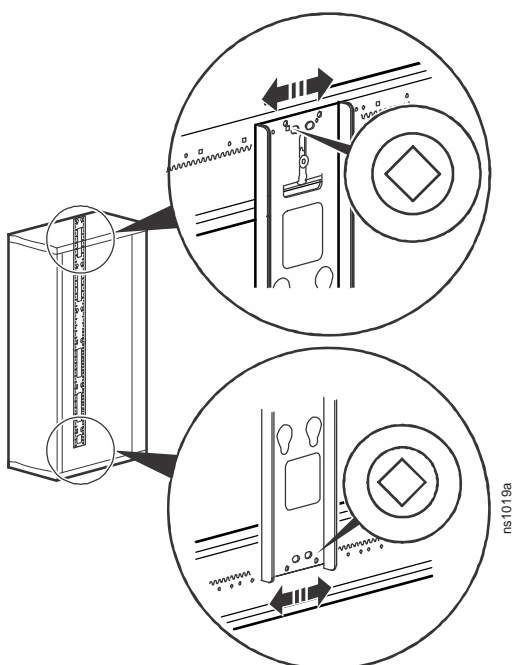


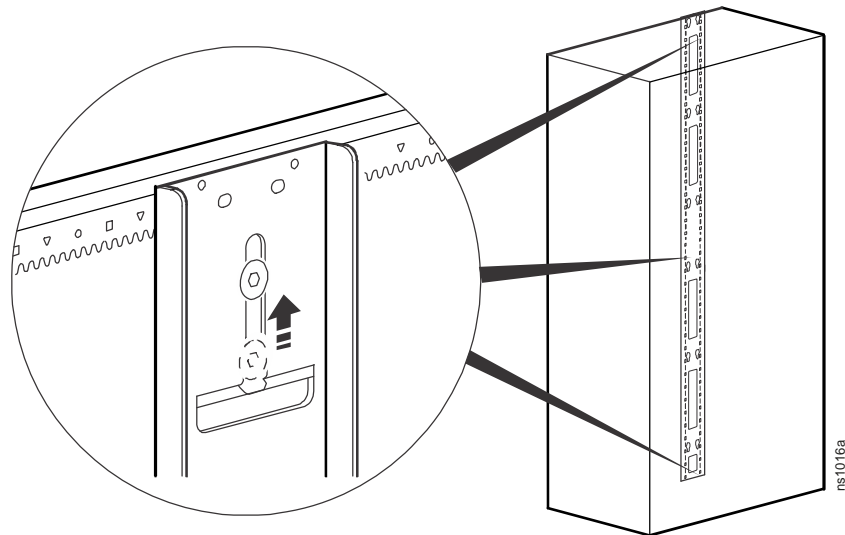
NetShelter™ Gehäusezubehör hinteren Kabelkanal Installations

AR7502, AR7511, AR7552, AR7572



1. Heben Sie den hinteren Kabelkanal an und setzen ihn so auf die seitlichen Halterungen des Gehäuses, dass die drei Haken auf der Rückseite des hinteren Kabelkanals in die Seitenhalterungen des Gehäuses greifen.
2. Bringen Sie den hinteren Kabelkanal in die gewünschte Position.
3. Richten Sie den hinteren Kabelkanal so aus, dass die gleichen Symbole durch die Bohrungen oben und unten am Kabelkanal sichtbar sind.

4. Drücken Sie die Schraube im hinteren Kabelkanal nach oben, und ziehen Sie die Schraube fest, um den Kabelkanal zu sichern.



Kunden-Support und Garantie Informationen unter www.schneider-electric.com.

© 2016 Schneider Electric. Alle Rechte vorbehalten. Schneider Electric und NetShelter sind Marken von Schneider Electric Industries SAS Besitz.

990-2243C-005
1/2016